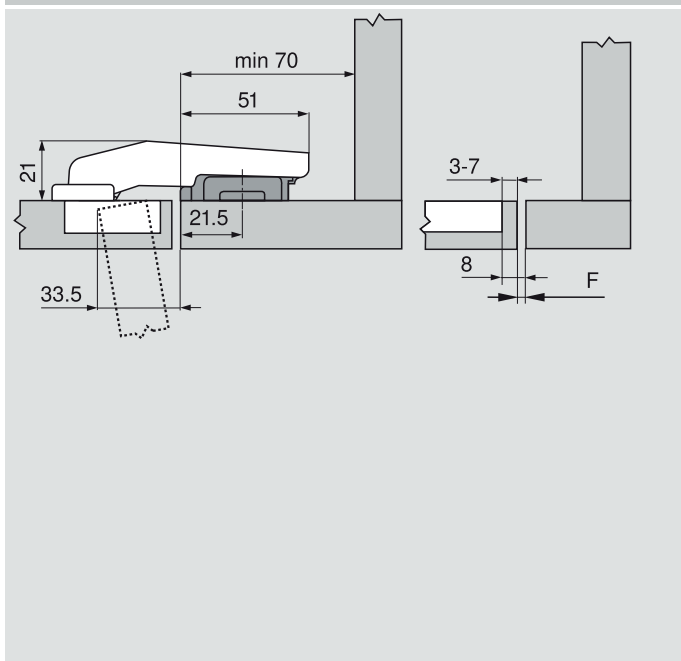


Rozměry závěsu a výpočet mezery při nastavení ze závodu (montážní podložka = 3 mm)

Přesah dveří při plném otevření

Vložená dvířka



Standardní polohu pro našroubování podložky posuňte o 15.5 mm (= 21.5 mm) ke hraně slepého čela!

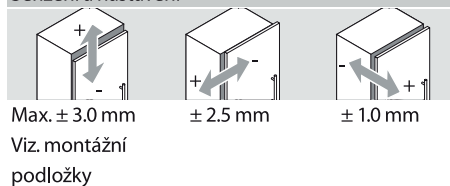
Používejte jen podložky zvýšené o 3 mm, pak je vnitřní plocha dveří zároveň s vnitřní plochou slepého čela.

F Mezera

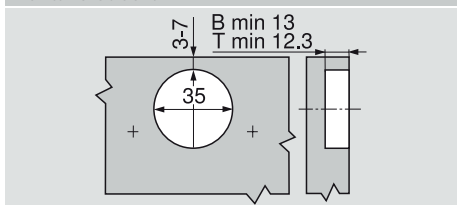
Minimální mezera (F) pro dveře se sraženými hranami (R = 1 mm) při nastavení ze závodu

	Sila čela FS												
		16	18	19	20	22	24	26	28	29	30	31	32
Odstup misky TB	3	0.2	0.3	0.4	0.5	0.8	1.0	1.5	1.9	Doporučujeme mon - táž na zkoušku			
	4	0.2	0.3	0.4	0.5	0.7	1.0	1.4	1.8				
	5	0.2	0.3	0.4	0.5	0.7	1.0	1.4	1.8				
	6	0.2	0.3	0.4	0.5	0.7	1.0	1.4	1.8				
	7	0.2	0.3	0.4	0.5	0.7	0.9	1.4	1.7				

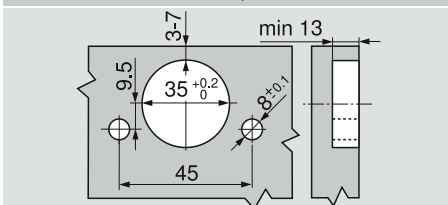
Seřízení a nastavení



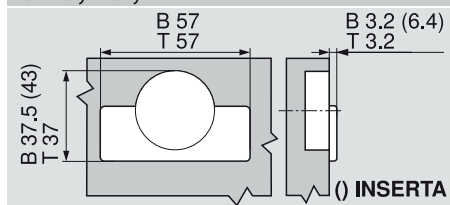
Montáž šroubováním



Montáž technikou INSERTA/nalisováním



Rozměry misky



B CLIP top BLUMOTION
T CLIP top