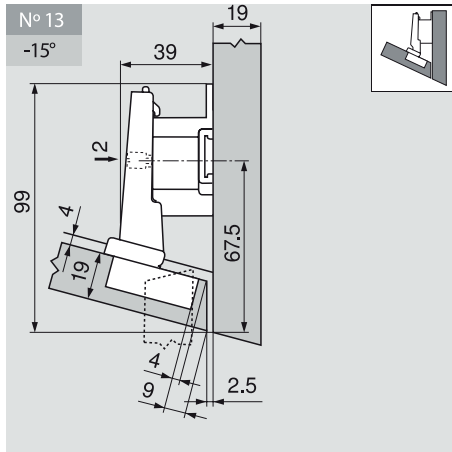
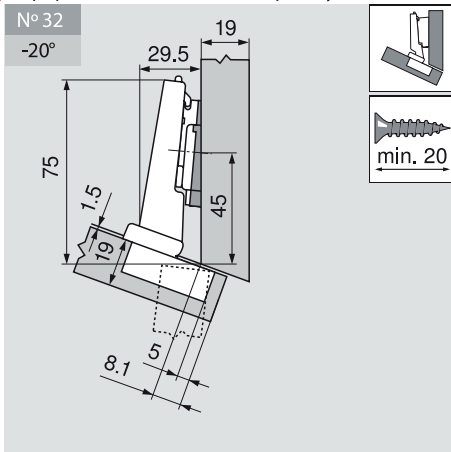
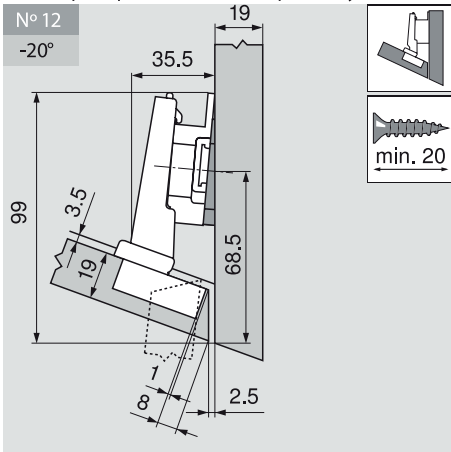


Upozornění

Rozměry platí při nastavení ze závodu pro sílu dveří a korpusu 19 mm. Při odchylkách se mění dorazové situace. Doporučujeme montáž na zkoušku.

Poloha pro upevnění montážní podložky se v některých případech liší od standardní polohy.



		Č. artiklu
Montážní podložka	6 mm	103311472
Úhlový klín	-5°	103311235

		Č. artiklu
Montážní podložka	0 mm	103311485
Úhlový klín	-5°	103311235

		Č. artiklu
Montážní podložka	18 mm	103311470