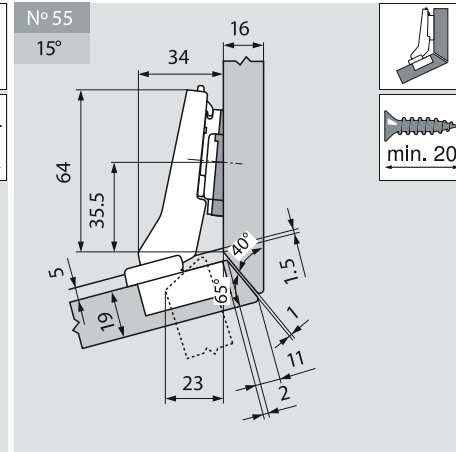
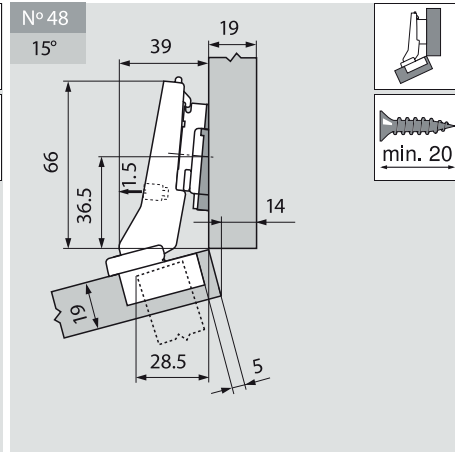
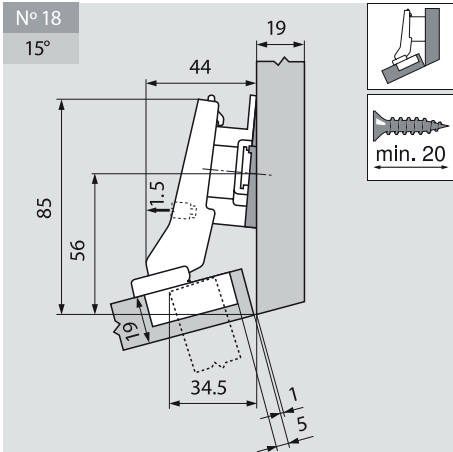


Upozornění

Rozměry platí při nastavení ze závodu pro sílu dveří a korpusu 19 mm. Při odchylkách se mění dorazové situace. Doporučujeme montáž na zkoušku.

Poloha pro upevnění montážní podložky se v některých případech liší od standardní polohy.



|                   |      | Č. artiklu |
|-------------------|------|------------|
| Montážní podložka | 9 mm | 103311457  |
| Úhlový klín       | -5°  | 103311235  |

|                   |      | Č. artiklu |
|-------------------|------|------------|
| Montážní podložka | 3 mm | 103311486  |
| Úhlový klín       | -5°  | 103311235  |

|                   |      | Č. artiklu |
|-------------------|------|------------|
| Montážní podložka | 0 mm | 103311486  |
| Úhlový klín       | -5°  | 103311235  |