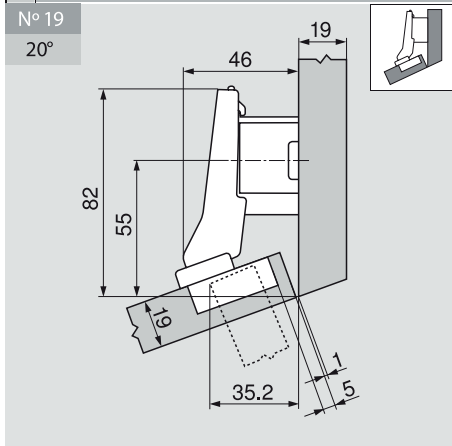
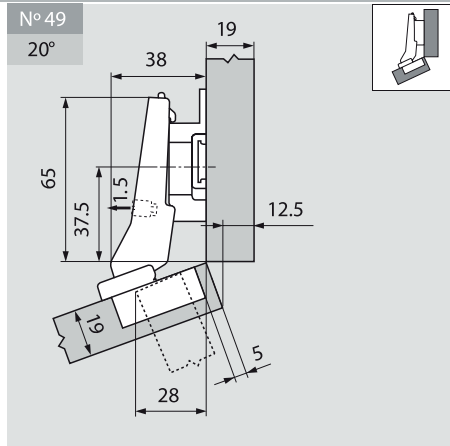


+20° II – úhlový závěs pro naložená dvířka

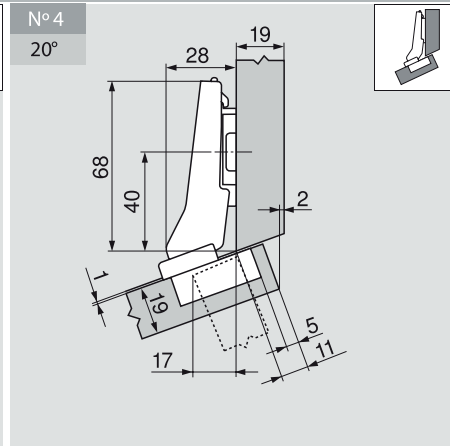
Plánování



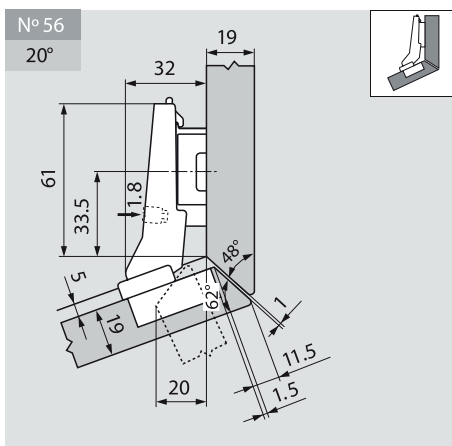
		Č. artiklu
Montážní podložka	18 mm	175H7190.22



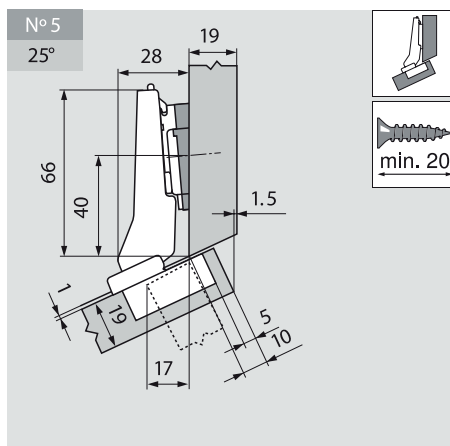
		Č. artiklu
Montážní podložka	9 mm	175H7190



		Č. artiklu
Montážní podložka	0 mm	173H7100

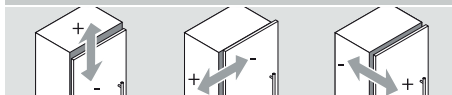


		Č. artiklu
Montážní podložka	6 mm	175H9160



		Č. artiklu
Montážní podložka	0 mm	173H7100
Úhlový klín	+5°	171A5010

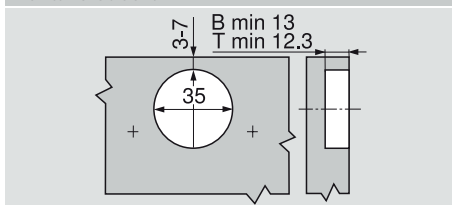
Seřízení a nastavení



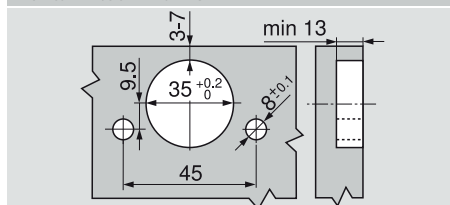
Max. ± 3.0 mm ± 1.8 mm ± 2.0 mm

Viz. montážní podložky

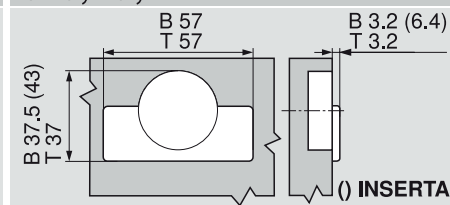
Montáž šroubováním



Montážní technika INSERTA



Rozměry misky



B CLIP top BLUMOTION
T CLIP top

() INSERTA