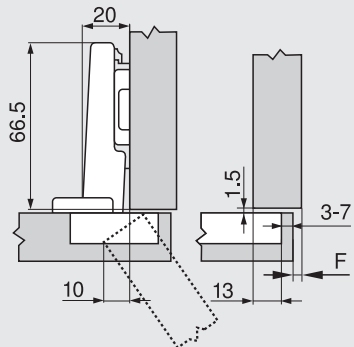
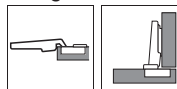


Schmiermaße und Fugberechnung bei Werkseinstellung (Montageplatte Distanz = 0 mm)

Fronteinsprung bei vollem Öffnungswinkel

Eckanschlag



F Fuge

Topfbohrabstand

Frontaufschlag

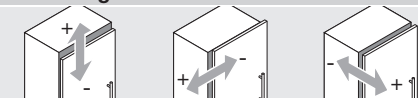
	-	7	8	9	10	11	12	13	14	15	16	17	18	19	20
0											3	4	5	6	7
3								3	4	5	6	7			
6					3	4	5	6	7						
9		3	4	5	6	7									

Montageplatte

Mindestfuge (F) für Fronten mit Frontradius (R = 1 mm) bei Werkseinstellung

Topfbohrabstand TB	Frontdicke FS											Wir empfehlen einen Anschlagversuch
	16	18	19	20	21	22	23	24	25	26	28	
3	0.5	0.8	1.0	1.2	1.5	1.8	2.2	2.7	3.5	4.3		
4	0.5	0.8	1.0	1.2	1.4	1.7	2.0	2.5	3.1	3.8		
5	0.5	0.8	0.9	1.2	1.4	1.7	2.0	2.4	2.9	3.4		
6	0.5	0.8	0.9	1.2	1.3	1.6	1.9	2.3	2.7	3.2		
7	0.5	0.8	0.9	1.1	1.3	1.6	1.9	2.2	2.6	3.0		
Zusätzlich bei + 2 mm Seitenverstellung												
	+ 0.2	+ 0.4	+ 0.4	+ 0.5	+ 0.5	+ 0.5	+ 0.5	+ 0.5	+ 0.5	+ 0.5	+ 0.5	

Verstellung

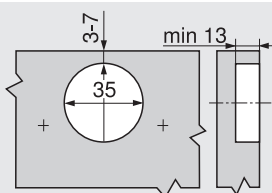


Max. ± 3.0 mm
Siehe Montageplatten

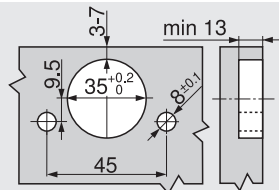
± 2.0 mm

+ 3.0 mm
- 2.0 mm

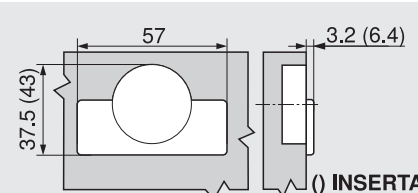
Schraubmontage



INSERTA-/Pressmontage



Topfmaße



() INSERTA