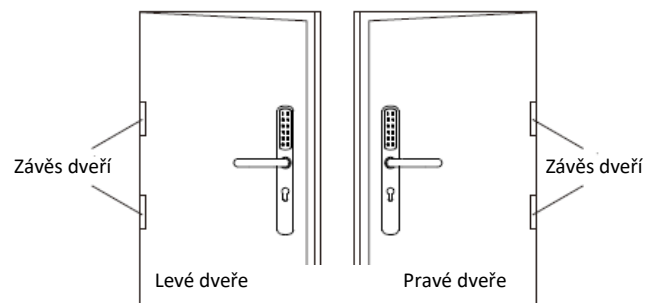


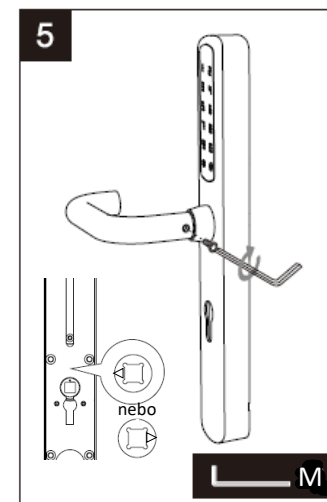
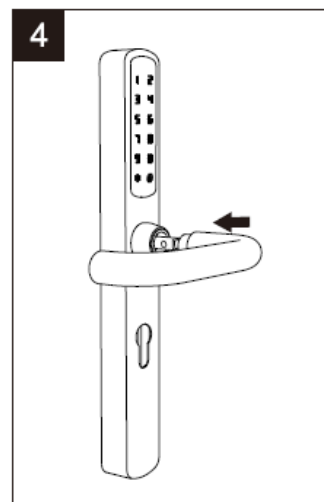
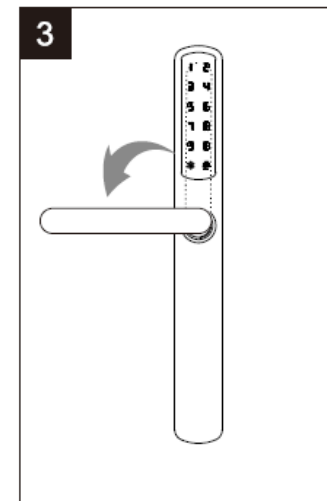
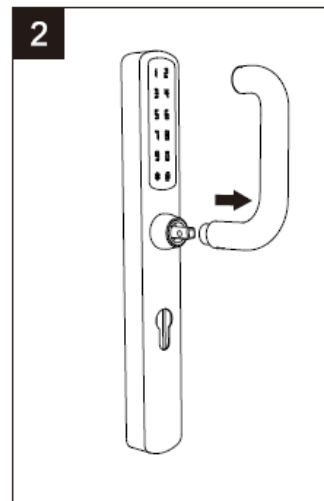
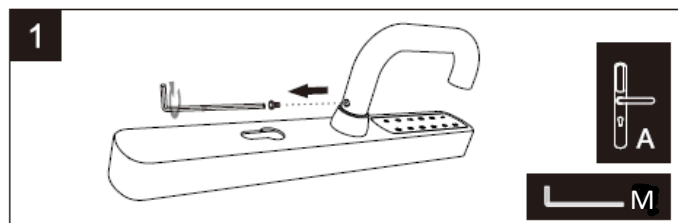
velkoobchod: [www.hbgroup.cz](http://www.hbgroup.cz) | [www.hbgroup.sk](http://www.hbgroup.sk) | maloobchod: [www.klicovecentrum.cz](http://www.klicovecentrum.cz) | [www.klucovecentrum.sk](http://www.klucovecentrum.sk)

Dovozce pro ČR: H&B Group s. r. o. | [info@hbgroup.cz](mailto:info@hbgroup.cz) | +420 377 225 903 | Žatecká 8, 301 00 Plzeň  
 Dovozca pre SR: H&B Slovakia s. r. o. | [info@hbgroup.sk](mailto:info@hbgroup.sk) | +421 262 520 032 | Ovsíštské nám. 1, 851 04 Bratislava



Při otevření dveří

1. Inbusem povolte červík kliky předního panelu
2. Sejměte kliku ze čtyřhranu
3. Natočte kliku o 90° do požadovaného směru
4. Nasadte kliku zpět na čtyřhran
5. Utáhněte červík inbusem – překontrolujte správnou pozici **šipky** na hranolu kliky z vnitřní strany vnějšího štítu

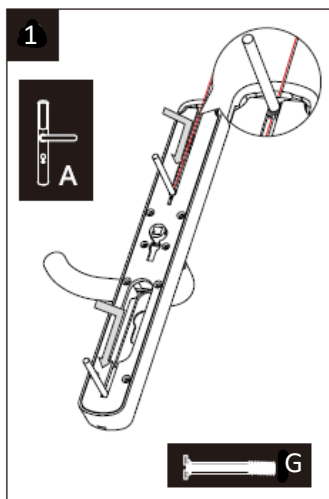


velkoobchod: [www.hbgroup.cz](http://www.hbgroup.cz) | [www.hbgroup.sk](http://www.hbgroup.sk) | maloobchod: [www.klicovecentrum.cz](http://www.klicovecentrum.cz) | [www.klucovecentrum.sk](http://www.klucovecentrum.sk)

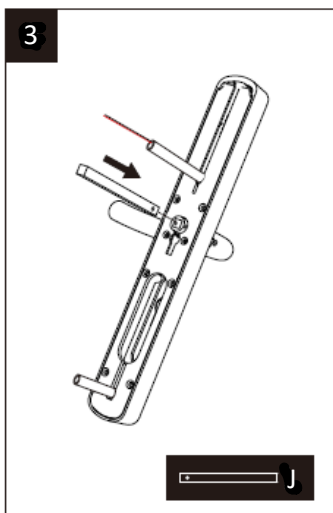
Dovozce pro ČR: H&B Group s. r. o. | [info@hbgroup.cz](mailto:info@hbgroup.cz) | +420 377 225 903 | Žatecká 8, 301 00 Plzeň  
 Dovozca pre SR: H&B Slovakia s. r. o. | [info@hbgroup.sk](mailto:info@hbgroup.sk) | +421 262 520 032 | Ovsíštské nám. 1, 851 04 Bratislava

## Postup instalace

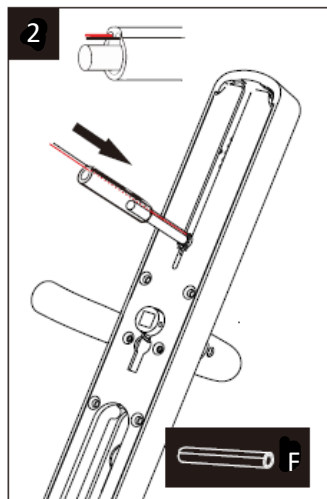
Nasadte montážní šrouby do drážek v zádech vnějšího štítu



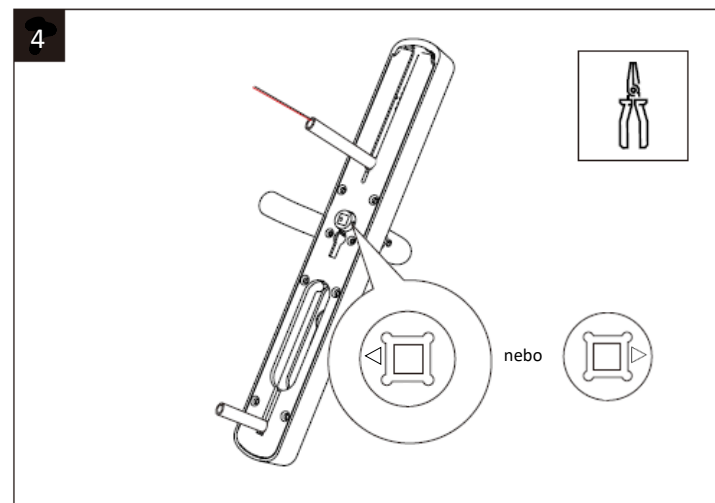
Nasadte hranol do otvoru v předním kování



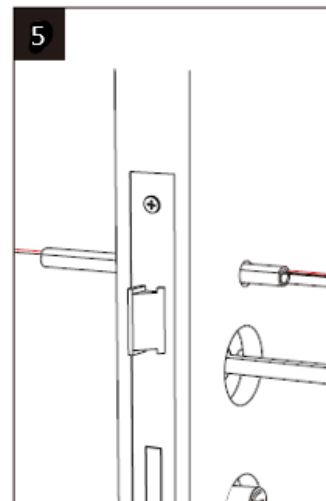
Přes kabel nasadte gumovou hadičku na montážní šroub



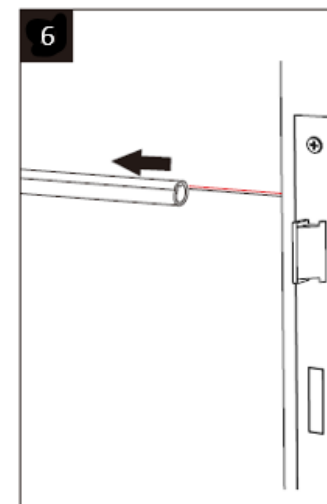
Natočte vnitřní hranol tak aby šipka byla v poloze do strany.



Hadičku s kabelem protáhněte horním montážním otvorem



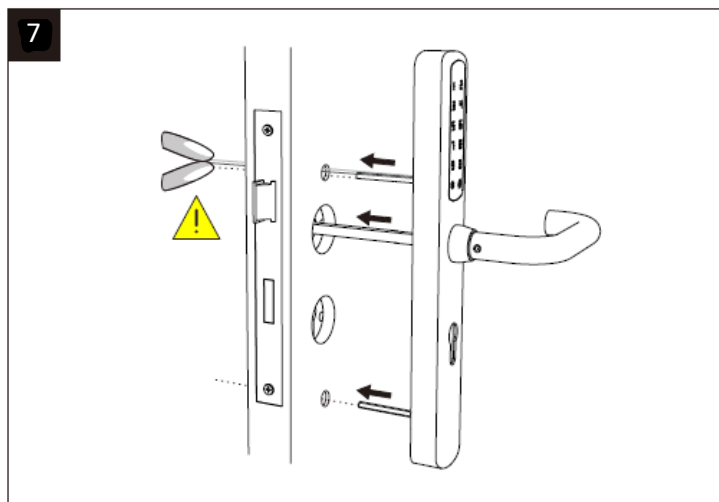
Hadičku vytáhněte



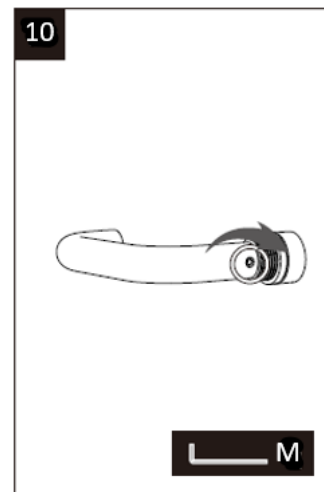
velkoobchod: [www.hbgroup.cz](http://www.hbgroup.cz) | [www.hbgroup.sk](http://www.hbgroup.sk) | maloobchod: [www.klicovecentrum.cz](http://www.klicovecentrum.cz) | [www.klucovecentrum.sk](http://www.klucovecentrum.sk)

Dovozce pro ČR: H&B Group s. r. o. | [info@hbgroup.cz](mailto:info@hbgroup.cz) | +420 377 225 903 | Žatecká 8, 301 00 Plzeň  
Dovozca pre SR: H&B Slovakia s. r. o. | [info@hbgroup.sk](mailto:info@hbgroup.sk) | +421 262 520 032 | Ovsíštské nám. 1, 851 04 Bratislava

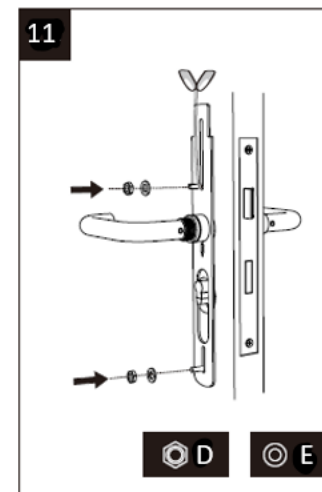
Dosaňte přední panel na dveře



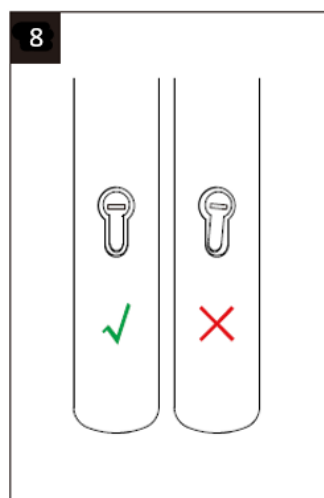
Utáhněte červík kliky inbusem



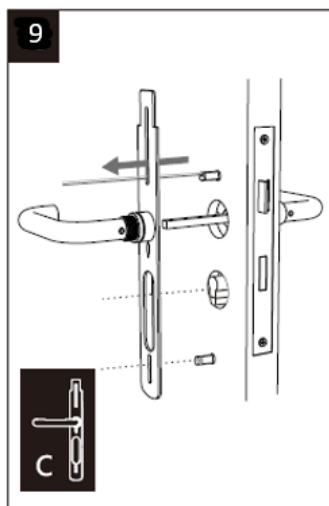
Namontujte podložku a matici



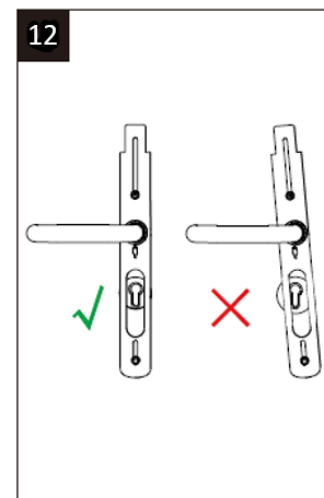
Zkontrolujte, jestli je cylindrická vložka nasazená v pořádku



Nasadte vnitřní montážní panel



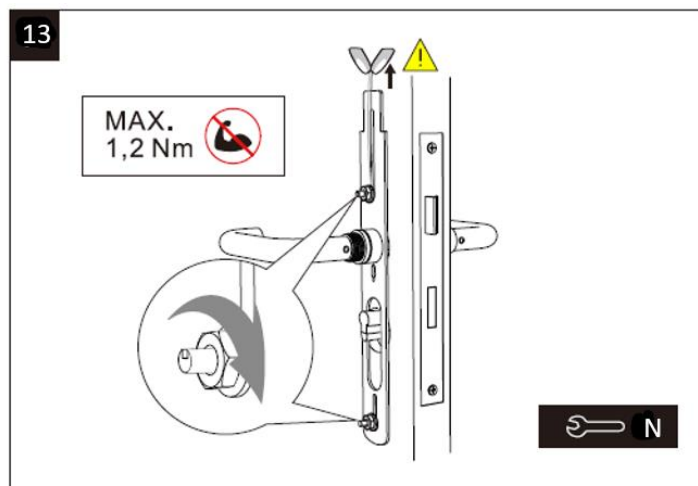
Zkontrolujte pozici cylindrické vložky



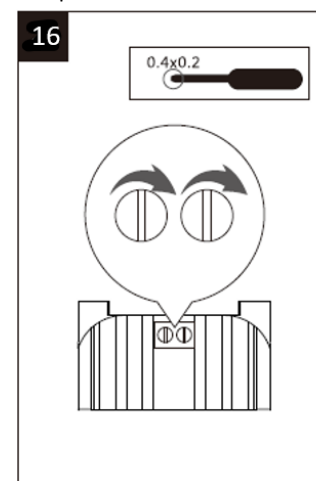
velkoobchod: [www.hbgroup.cz](http://www.hbgroup.cz) | [www.hbgroup.sk](http://www.hbgroup.sk) | maloobchod: [www.klicovecentrum.cz](http://www.klicovecentrum.cz) | [www.klucovecentrum.sk](http://www.klucovecentrum.sk)

Dovozce pro ČR: H&B Group s. r. o. | [info@hbgroup.cz](mailto:info@hbgroup.cz) | +420 377 225 903 | Žatecká 8, 301 00 Plzeň  
Dovozca pre SR: H&B Slovakia s. r. o. | [info@hbgroup.sk](mailto:info@hbgroup.sk) | +421 262 520 032 | Ovsíštské nám. 1, 851 04 Bratislava

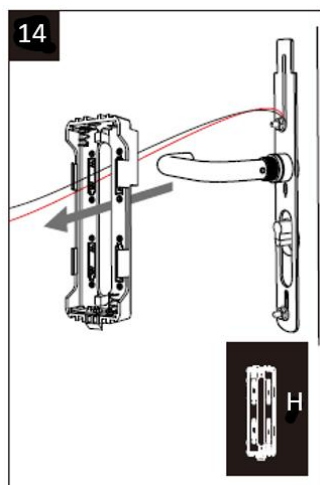
Upevňovací matice dotáhněte klíčem



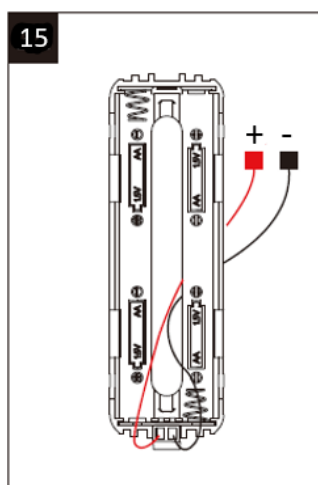
K připojení použijte svorkovnici na spodní straně držáku baterií



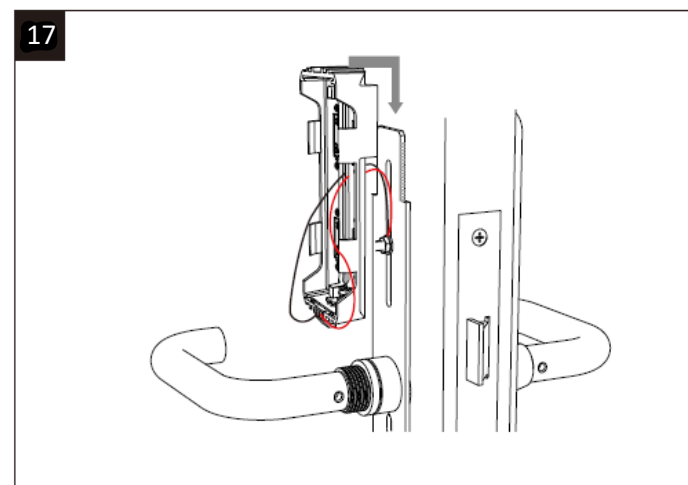
Protáhněte kabel držákem baterií



Připojte kabel k držáku baterií



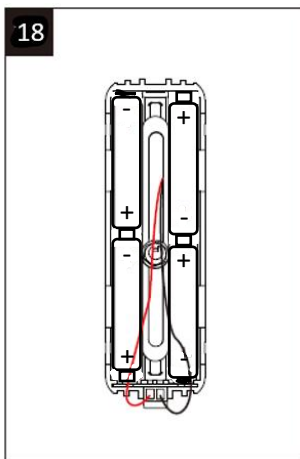
Nasaděte držák baterií do výřezu na zadním upevňovacím panelu



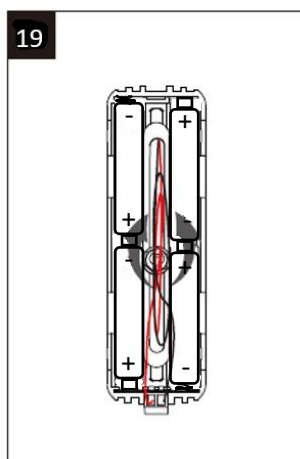
velkoobchod: [www.hbgroup.cz](http://www.hbgroup.cz) | [www.hbgroup.sk](http://www.hbgroup.sk) | maloobchod: [www.klicovecentrum.cz](http://www.klicovecentrum.cz) | [www.klucovecentrum.sk](http://www.klucovecentrum.sk)

Dovozce pro ČR: H&B Group s. r. o. | [info@hbgroup.cz](mailto:info@hbgroup.cz) | +420 377 225 903 | Žatecká 8, 301 00 Plzeň  
Dovozca pre SR: H&B Slovakia s. r. o. | [info@hbgroup.sk](mailto:info@hbgroup.sk) | +421 262 520 032 | Ovsíštské nám. 1, 851 04 Bratislava

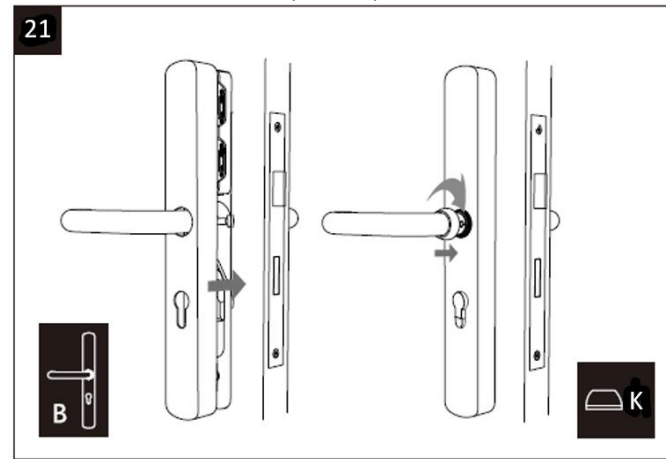
Nasaďte baterie



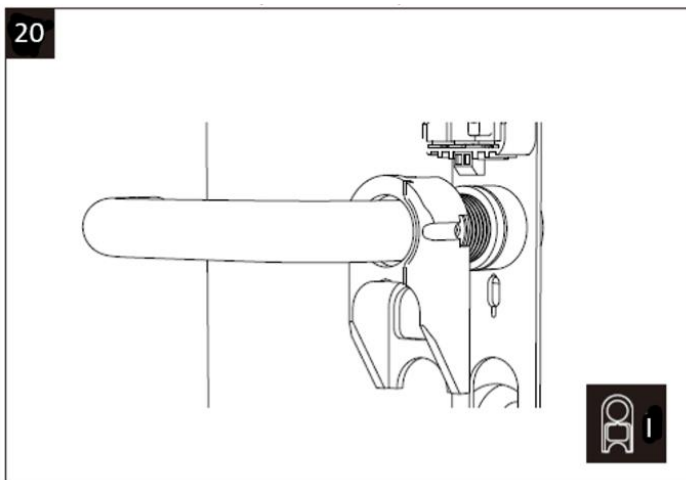
Srovnejte kabel do prostoru baterií



Nasaďte zadní kryt a přitáhněte jej aretační maticí k zadnímu montážnímu panelu speciálním klíčem



Upevňovací sedlo navlékněte na zadní kliku až k zadnímu upevňovacímu panelu



## JAK KOVÁNÍ POUŽÍVAT

**OTEVŘENÍ ZVENČÍ:** zadejte master/uživatelský kód a potvrďte #  
nebo přiložte kartu a stiskněte kliku  
**OTEVŘENÍ ZE VNITŘ:** stiskněte kliku



Originální aplikace  
TT Lock pro Android



Originální aplikace  
TT Lock pro iOS



Aplikace STAR  
Smart v češtině pro  
Android (vhodná pro  
větší systémy)



velkoobchod: [www.hbgroup.cz](http://www.hbgroup.cz) | [www.hbgroup.sk](http://www.hbgroup.sk) | maloobchod: [www.klicovecentrum.cz](http://www.klicovecentrum.cz) | [www.klucovecentrum.sk](http://www.klucovecentrum.sk)

Dovozce pro ČR: H&B Group s. r. o. | [info@hbgroup.cz](mailto:info@hbgroup.cz) | +420 377 225 903 | Žatecká 8, 301 00 Plzeň  
Dovozca pre SR: H&B Slovakia s. r. o. | [info@hbgroup.sk](mailto:info@hbgroup.sk) | +421 262 520 032 | Ovsíštské nám. 1, 851 04 Bratislava