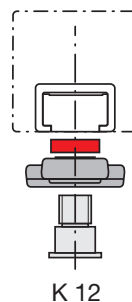
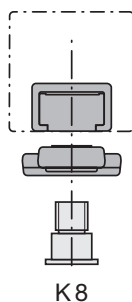


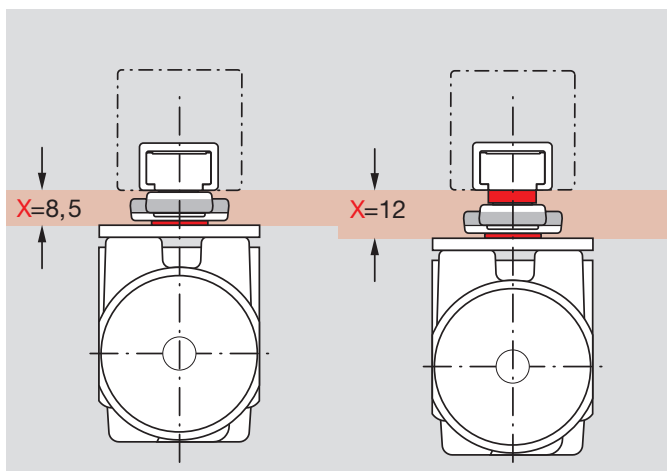
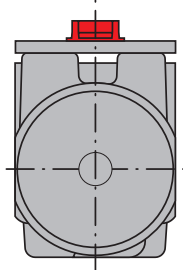
Systém skrytého zavírače dveří s kluznou lištou DORMA ITS 96 je vhodný pro různé konstrukce dveří a nejrůznější rozměry lemů. Toho je dosaženo kombinací různých délek os zavírače a univerzální kluzné lišty K8/K12.

Firma DORMA vám na vyžádání ráda dá k dispozici návrhy pro montáž systému dveřního zavírače DORMA ITS 96, ve spojení s nejčastěji používanými druhy dveří.

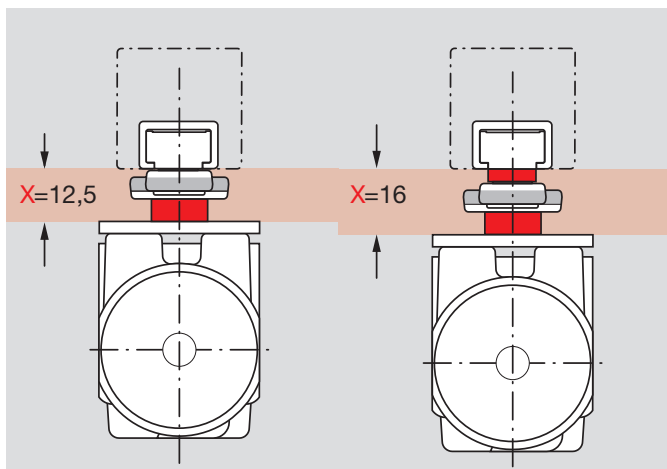
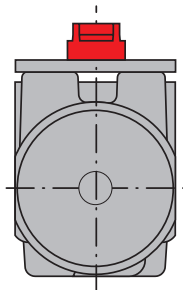
G 96 ...



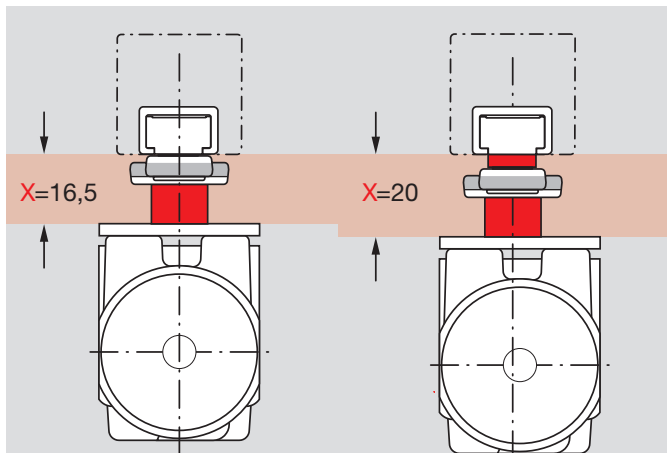
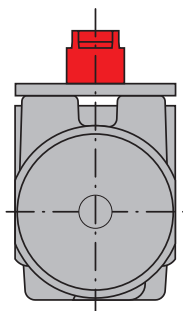
ITS 96 2-4
ITS 96 3-6
ITS 96 FL 3-6



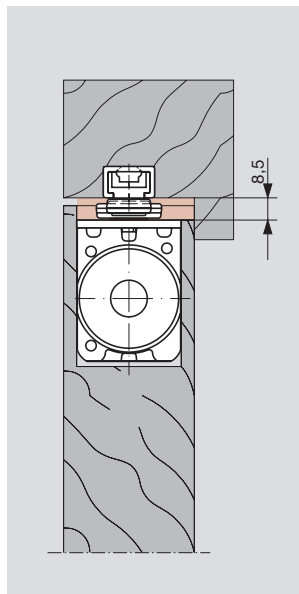
ITS 96 2-4
ITS 96 3-6
ITS 96 FL 3-6
s o 4 mm
prodlouženou osičkou



ITS 96 2-4
ITS 96 3-6
ITS 96 FL 3-6
s o 8 mm
prodlouženou osičkou

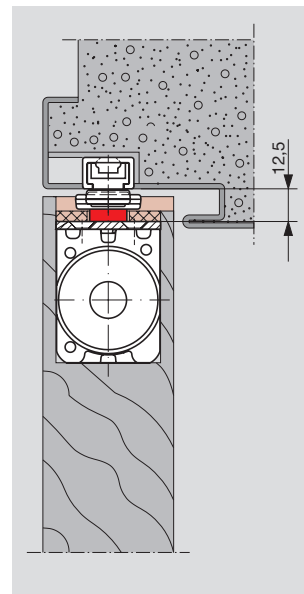


Holztür, stumpf anschlagend,
Falzraum 8,5 mm, mit
ITS 96/ITS 96 FL EN 3-6 und
Gleitschiene G 96 N20 K8.

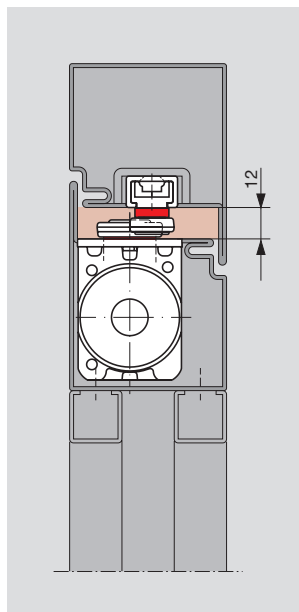


Holztür mit Stahlzarge, stumpf
anschlagend, Falzraum 12,5 mm,
mit ITS 96/ITS 96 FL EN 3-6
mit 4 mm verlängerter Achse
und Gleitschiene G 96 N20 K8.

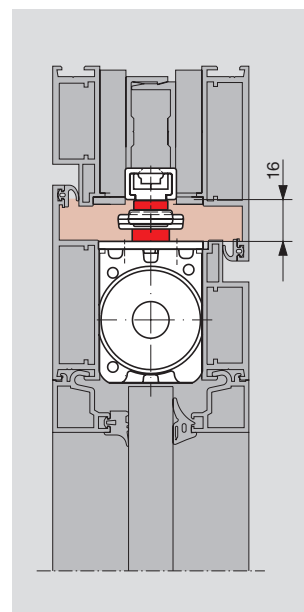
⚠ Baurichtmaß beachten.



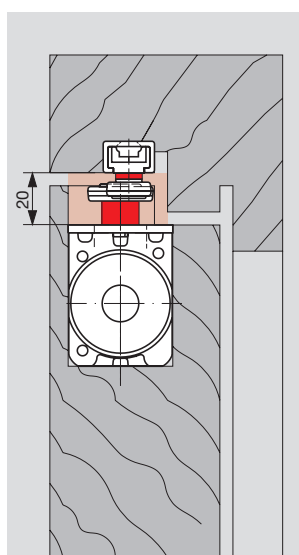
Stahl-Rohrrahmentür,
flächenbündig anschlagend,
Falzraum 12 mm, mit
ITS 96/ITS 96 FL EN 3-6 und
Gleitschiene G 96 N20 K12.



Aluminium-Rohrrahmentür,
flächenbündig anschlagend,
Falzraum 16 mm, mit
ITS 96/ITS 96 FL EN 3-6 mit
4 mm verlängerter Achse und
Gleitschiene G 96 N20 K12.



Holztür mit Blockzarge, doppelt
überfälzt, Falzraum 20 mm,
mit ITS 96/ITS 96 FL EN 3-6
mit 8 mm verlängerter Achse
und Gleitschiene G 96 N20 K12.



Stahlblechtür mit Stahlzarge,
überfälzt, Falzraum 12 mm,
mit ITS 96 EN 3-6 mit 4 mm
verlängerter Achse und Gleit-
schiene G 96 EMF K8.

⚠ Baurichtmaß beachten.

