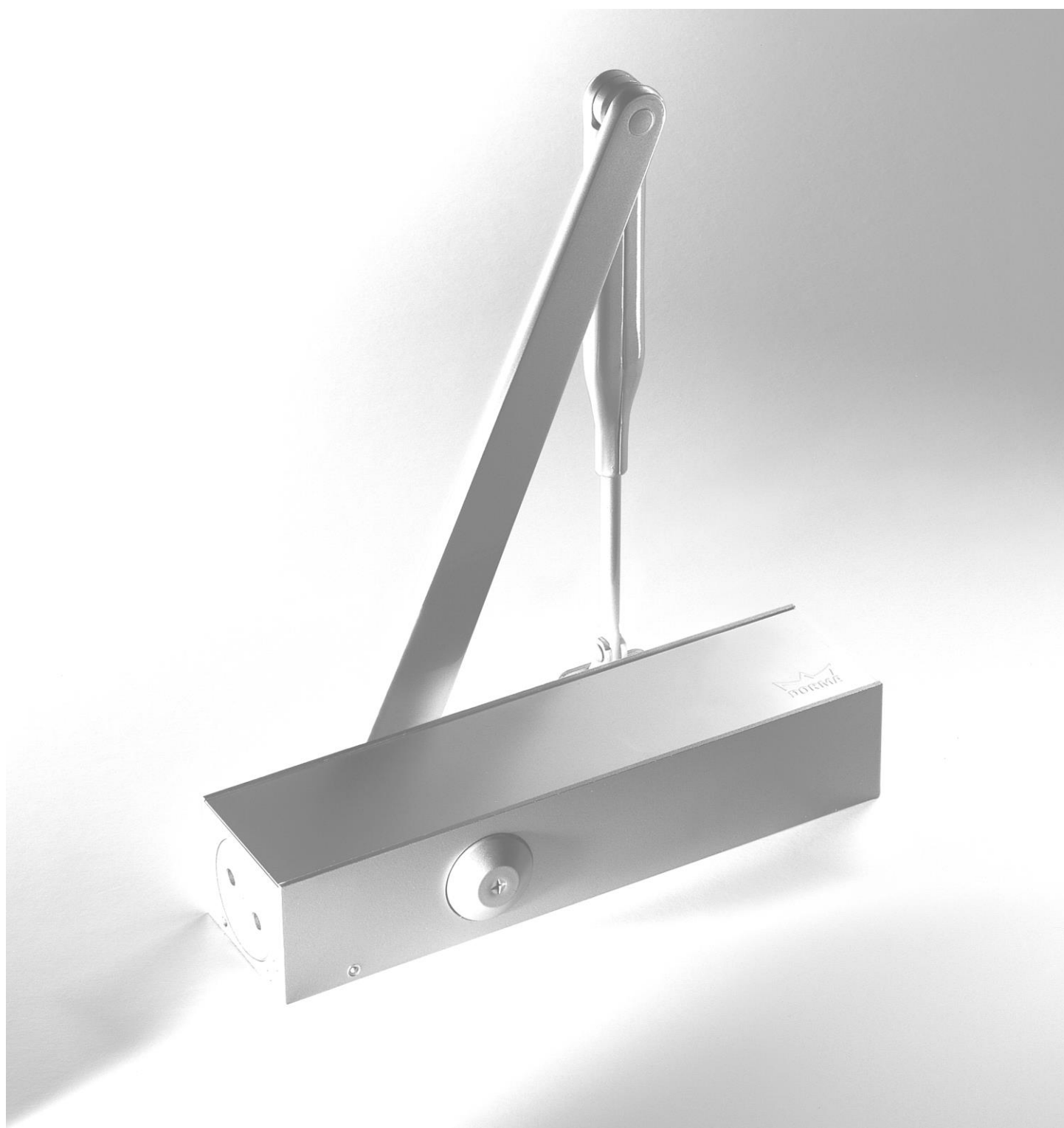


2.3.1. PASTORKOVÉ ZAVÍRAČE S RAMÍNKEM

UNIVERZÁLNÍ - ODOLNÉ - SPOLEHLIVÉ



2.3.2. PARAMETRY PASTORKOVÝCH ZAVÍRAČŮ

obecně platí	- plně kontrolovaná rychlost zavírání v intervalu 180°-15° a 15°- 0° - standardní montáž na straně závěsů - montáž na straně proti závěsům (omezený úhel otevření dveří a schopnost nastavení např. tlumení otevírání) - termostabilita oleje (nízká reakce na výkyvy teplot) - termostabilní ventily u zavírače TS 83 - možnost aretace použitím aretačního ramínka						
TS 83	<table> <tr> <td>síla</td> <td>EN 3-6 plynule nastavitelná šroubem ze strany</td> </tr> <tr> <td>rychlost zavírání</td> <td>1.ventil: 180°- 15° 2.ventil: 15°- 0°</td> </tr> <tr> <td>tlumení otevírání zpoždění zavírání PO</td> <td>ventil „BC/ÖD“ ventil „DC/SV“ volitelná funkce vhodný na požární a kouřotěsné konstrukce</td> </tr> </table>	síla	EN 3-6 plynule nastavitelná šroubem ze strany	rychlost zavírání	1.ventil: 180°- 15° 2.ventil: 15°- 0°	tlumení otevírání zpoždění zavírání PO	ventil „BC/ÖD“ ventil „DC/SV“ volitelná funkce vhodný na požární a kouřotěsné konstrukce
síla	EN 3-6 plynule nastavitelná šroubem ze strany						
rychlost zavírání	1.ventil: 180°- 15° 2.ventil: 15°- 0°						
tlumení otevírání zpoždění zavírání PO	ventil „BC/ÖD“ ventil „DC/SV“ volitelná funkce vhodný na požární a kouřotěsné konstrukce						
TS 73 V	<table> <tr> <td>síla</td> <td>EN 2-4 plynule nastavitelná šroubem ze strany</td> </tr> <tr> <td>rychlost zavírání</td> <td>1.ventil: 180°- 15° 2.ventil: 15°- 0°</td> </tr> <tr> <td>tlumení otevírání PO</td> <td>ventil „BC/ÖD“ vhodný na požární a kouřotěsné konstrukce</td> </tr> </table>	síla	EN 2-4 plynule nastavitelná šroubem ze strany	rychlost zavírání	1.ventil: 180°- 15° 2.ventil: 15°- 0°	tlumení otevírání PO	ventil „BC/ÖD“ vhodný na požární a kouřotěsné konstrukce
síla	EN 2-4 plynule nastavitelná šroubem ze strany						
rychlost zavírání	1.ventil: 180°- 15° 2.ventil: 15°- 0°						
tlumení otevírání PO	ventil „BC/ÖD“ vhodný na požární a kouřotěsné konstrukce						
TS 72	<table> <tr> <td>síla</td> <td>EN 2-4 plynule nastavitelná šroubem ze strany</td> </tr> <tr> <td>rychlost zavírání</td> <td>1.ventil: 180°- 15° 2.ventil: 15°- 0°</td> </tr> <tr> <td>PO</td> <td>vhodný na požární a kouřotěsné konstrukce</td> </tr> </table>	síla	EN 2-4 plynule nastavitelná šroubem ze strany	rychlost zavírání	1.ventil: 180°- 15° 2.ventil: 15°- 0°	PO	vhodný na požární a kouřotěsné konstrukce
síla	EN 2-4 plynule nastavitelná šroubem ze strany						
rychlost zavírání	1.ventil: 180°- 15° 2.ventil: 15°- 0°						
PO	vhodný na požární a kouřotěsné konstrukce						
TS Profil	<table> <tr> <td>síla</td> <td>EN 2/3/4 nastavitelná montáží</td> </tr> <tr> <td>rychlost zavírání</td> <td>1.ventil: 180°- 15° 2.ventil: 15°- 0°</td> </tr> <tr> <td>tlumení otevírání PO</td> <td>ventil „BC/ÖD“ vhodný na požární a kouřotěsné konstrukce</td> </tr> </table>	síla	EN 2/3/4 nastavitelná montáží	rychlost zavírání	1.ventil: 180°- 15° 2.ventil: 15°- 0°	tlumení otevírání PO	ventil „BC/ÖD“ vhodný na požární a kouřotěsné konstrukce
síla	EN 2/3/4 nastavitelná montáží						
rychlost zavírání	1.ventil: 180°- 15° 2.ventil: 15°- 0°						
tlumení otevírání PO	ventil „BC/ÖD“ vhodný na požární a kouřotěsné konstrukce						
TS 71	<table> <tr> <td>síla</td> <td>nastavitelná montáží (EN 3/4)</td> </tr> <tr> <td>rychlost zavírání</td> <td>1.ventil: 180°- 15° 2.ventil: 15°- 0°</td> </tr> </table>	síla	nastavitelná montáží (EN 3/4)	rychlost zavírání	1.ventil: 180°- 15° 2.ventil: 15°- 0°		
síla	nastavitelná montáží (EN 3/4)						
rychlost zavírání	1.ventil: 180°- 15° 2.ventil: 15°- 0°						
TS 68	<table> <tr> <td>síla</td> <td>nastavitelná montáží (EN 2/3/4)</td> </tr> <tr> <td>rychlost zavírání</td> <td>1.ventil: 180°- 15° 2.ventil: 15°- 0°</td> </tr> </table>	síla	nastavitelná montáží (EN 2/3/4)	rychlost zavírání	1.ventil: 180°- 15° 2.ventil: 15°- 0°		
síla	nastavitelná montáží (EN 2/3/4)						
rychlost zavírání	1.ventil: 180°- 15° 2.ventil: 15°- 0°						

2.3.3. KONCOVÝ DORAZ

Seřízení koncového dorazu pomocí ramínka

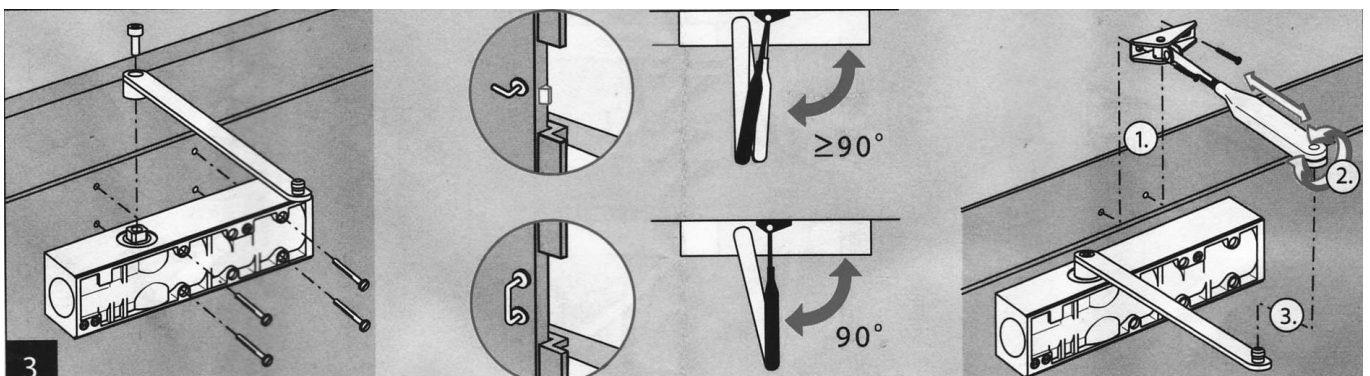
Všechny pastorkové zavírače s ramínkem mají ventil určený k regulaci rychlosti v intervalu 15°- 0°. V případě potřeby je možné regulovat tzv. koncový doraz – tedy zvýšení rychlosti zavírání dveřního křídla v intervalu cca. 7°-0°. Toho lze docílit prodloužením nebo zkrácením délkově regulovatelné části ramínka zavírače.

Využití

Regulace koncového dorazu se využívá především v případě, kdy se dveře zavírají směrem do uzavřeného prostoru, ve kterém vzduch vytváří přetlak. Rychlost zavírání se sníží díky ventilu regulace 15°- 0°, což umožní volný únik vzduchu. Pomocí koncového dorazu se pak rychlost upraví tak, aby se dveře bezpečně zavřely.

Postup

- dveřní zavírač s ramínkem namontujte přesně podle montážního návodu
- dle požadavků uživatele nastavte ventily rychlost dveřního zavírače v intervalu 180°-15° a 15°- 0°
- rozpojte ramínko opatrně v kloubu
- potřebujete li rychlost koncového dorazu zvýšit, ramínko prodlužte (po opětovném spojení obou částí ramínka se bude jeho kloub přiklánět k závěsům)
- potřebujete li rychlost koncového dorazu snížit, ramínko zkracujte (po opětovném spojení obou částí ramínka se bude jeho kloub odklánět od závěsů) – POZOR: min. velikost úhlu, kterou svírá regulovatelná část ramínka zavírače s dveřním křídlem (viz obrázek), by měla být vždy min. 90° (základní montážní pozice).



2.3.4. ARETACE / ARETAČNÍ RAMÍNKO

Aretace slouží k zajištění dveřního křídla v předem nastavené poloze. V případě ramínkových zavíračů se k aretaci používá aretační ramínko, jehož montáž je odlišná od ramínka standardního.

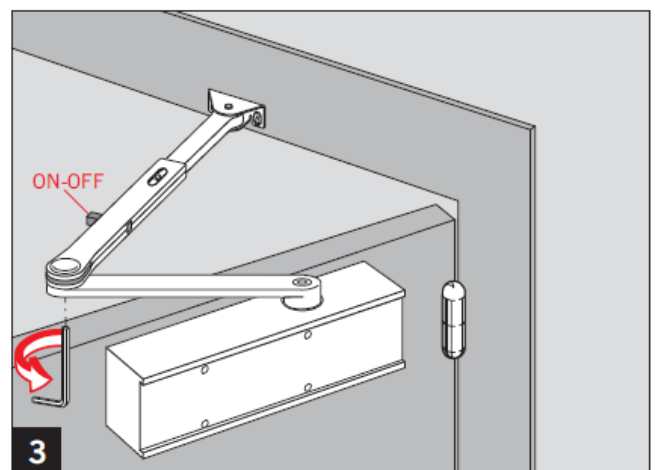
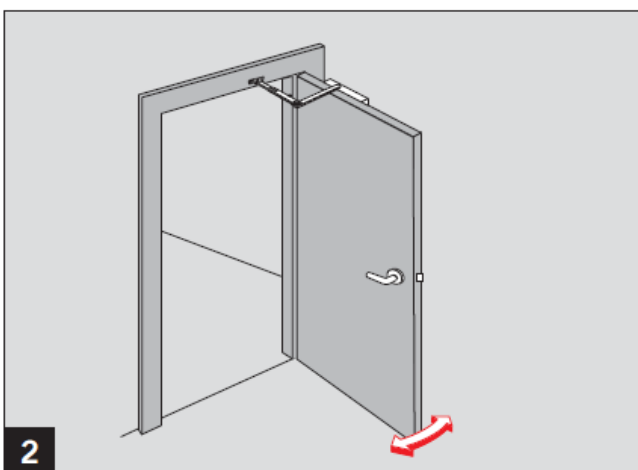
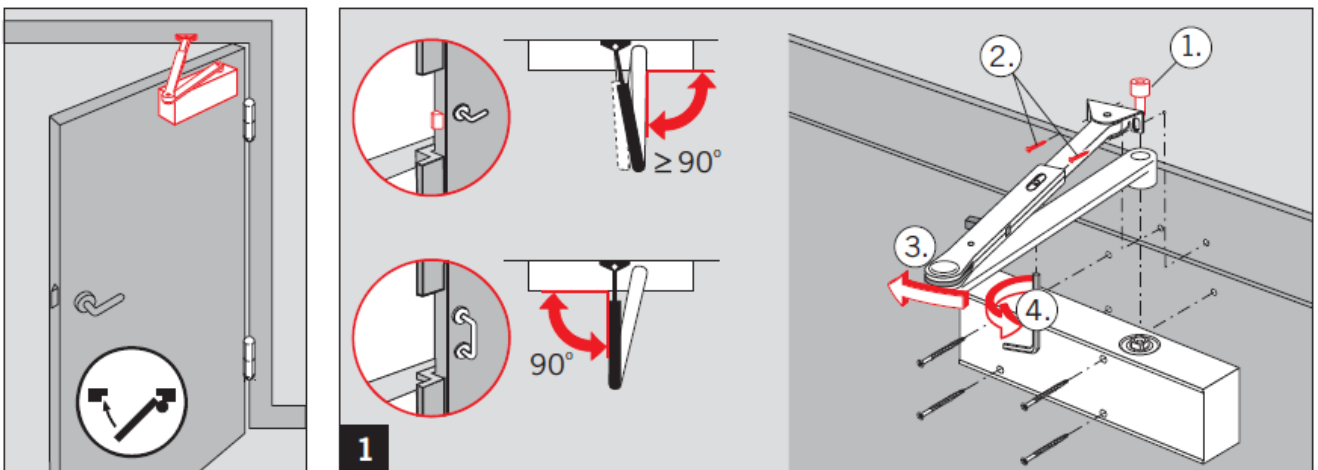
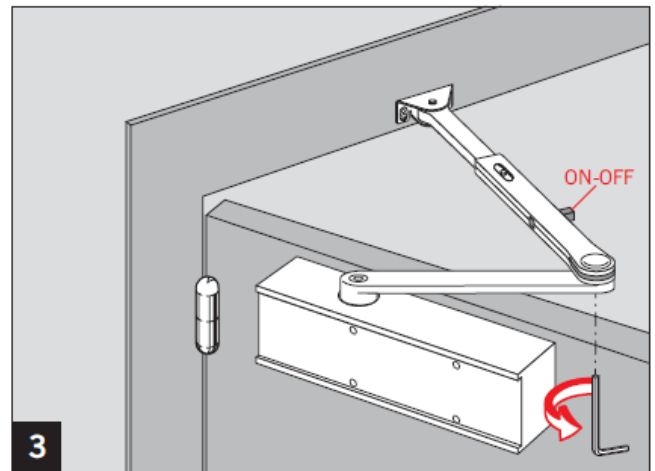
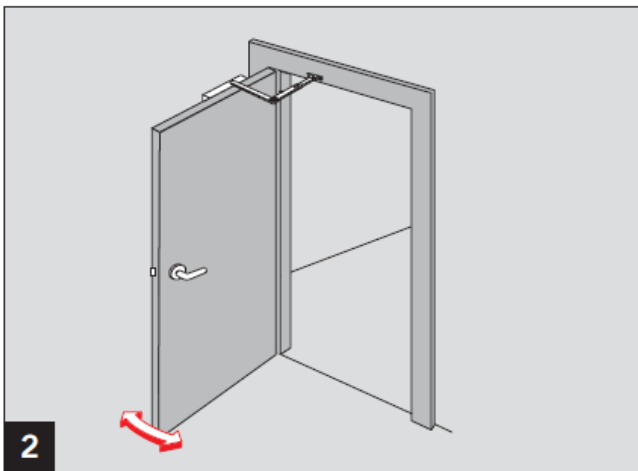
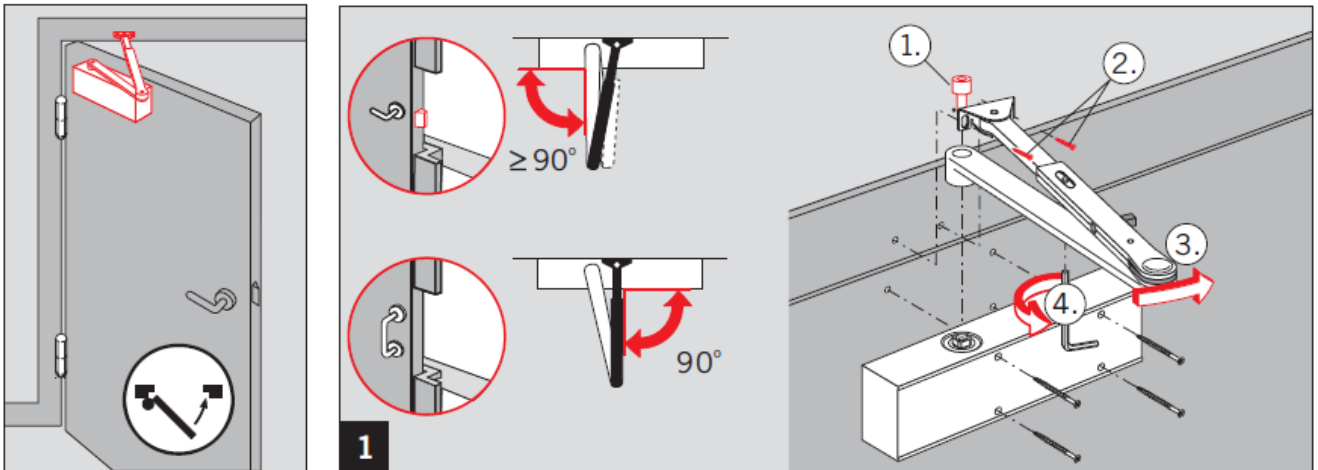
Zrušení aretace dosáhneme tlakem na dveřní křídlo ve směru zavírání dveří.

Variantně se dodává ramínko s vypínačem aretace, kde je možné volit aretační nebo bezaretační režim. Vzhledem k parametrům doporučujeme toto ramínko používat v kombinaci se zavírači DORMA TS 73V a TS 83.

Doplnění návodu na montáž aretačního ramínka

- 1) **Montáž dveřního zavírače je totožná jako u zavírače se standardním ramínkem.**
- 2) Při montáži je nezbytně nutné dodržovat rozměry vyznačené na montážních šablonách jednotlivých zavíračů. Je nutné dodržet vzájemnou polohu zavírače a ramínka a to i vzdálenost rovin, na kterých je ramínko a těleso zavírače namontováno.
- 3) Uvolněte šrouby 3 a 4 a ramínko nasadte na osu tělesa dle typu zavírání dveřního křídla (viz obr.1). Spojovací šroub řádně utáhněte.
- 4) Délkově variabilní část ramínka prodlužte tak, aby jí bylo možné upevnit k zárubni nebo na křídlo přesně dle montážní šablony zavírače a upevněte ji. Utáhněte šroub 4.
- 5) Dveřní křídlo otevřete do požadované aretační polohy a utáhněte přiloženým imbusovým klíčem šroub 3 (ozubení do sebe musí přesně zapadnout).

Pozor – požární nebo kouřotěsné dveře nesmí být vybaveny zavírači s mechanickou aretací, vždy je potřeba použít elektromechanickou aretaci. V případě ramínkových zavíračů se požadavek na aretaci řeší pomocí externích elektromagnetů.

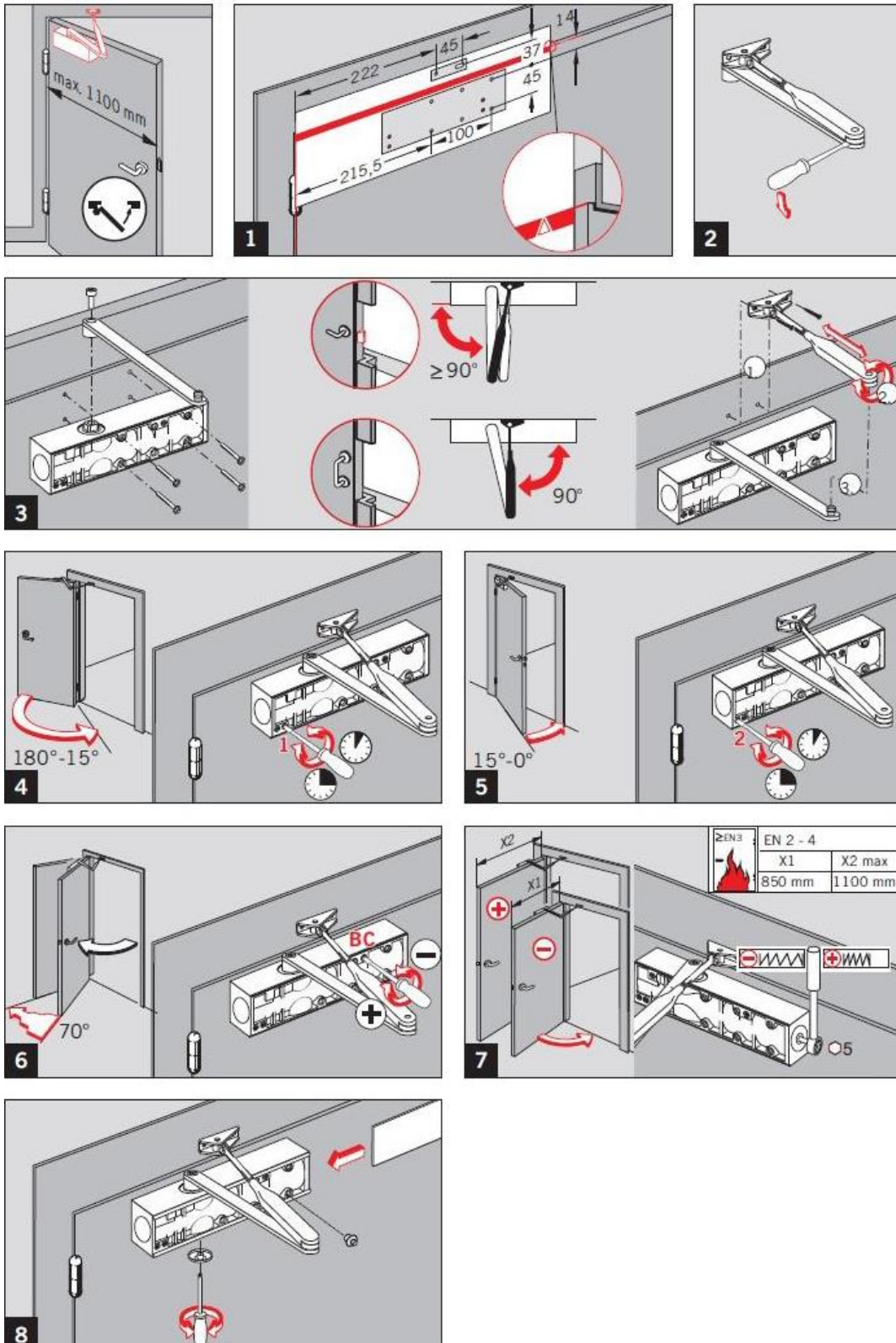


2.3.5. ZÁSADY PŘI POUŽÍVÁNÍ ZAVÍRAČE TS 68

Zásady při výběru a montáži dveřního zavírače DORMA TS 68

- dveřní zavírač TS 68 je určen pro standardní **INTERIÉROVÁ** dveřní křídla – nedoporučujeme proto tento zavírač instalovat na venkovní dveře nebo na dveře vystavené přídavnému tlaku – například klimatizace velkých místností nebo hal ap.
- velikost (sílu) dveřního zavírače TS 68 lze nastavit ve velikostech EN 2, EN 3 nebo EN 4 – velikost se nastavuje při montáži polohou zavírače a ramínka na dveřním křídle a na zárubni, respektive vzdáleností zavírače a ramínka od osy závěsů – po namontování není možné sílu zavírače měnit, pozorně si proto prohlédněte prospekt nebo montážní šablonu
- společnost DORMA **nedoporučuje** instalovat zavírač TS 68 na většinu typů požárních dveří (výjimku tvoří za určitých podmínek standardní požární dveře s nízkou frekvencí otevíracích cyklů), a to především z následujících důvodů:
 - na požárních dveřích nesmí být namontován zavírač v menší velikosti než EN 3, což u zavírače TS 68 nelze zaručit
 - požární dveře mívají vyšší hmotnost než standardní dveřní křídla
 - požární dveře bývají často umístěny v místech s možností výskytu například průvanu, který výrazně zvyšuje namáhání dveřního křídla
- z boku zavírače jsou umístěny dva ventily pro regulaci jeho chodu – ventilem číslo 1 se reguluje rychlost zavírání v rozmezí 180°- 15°, ventilem číslo 2 pak rychlost zavírání v rozmezí 15°-0° otevření dveří (vždy je třeba zvolit optimální poměr mezi silou zavírače a rychlostí zavírání) - koncový doraz nelze nastavit pomocí ramínka
- prudké zavírání (bouchání) dveří může mít z dlouhodobého hlediska nepříznivý vliv na funkci zavírače – zkontrolujte proto před montáží dveří správnou funkci dveřního zámku (dveře by měly jít snadno zavřít bez stisknutí kliky)
- při montáži zavírače TS 68 ve velikosti EN 4 lze dveřní křídlo otvírat pouze na 105°- vezměte prosím toto omezení na vědomí při volbě typu dveřního zavírače
- zavírač TS 68 se montuje na stranu dveřních závěsů (ramínko na zárubeň) při dodržení všech rozměrů uvedených na montážní šabloně (pozor na vzdálenost roviny zárubně, na které je umístěno ramínko a roviny dveří, na kterých je umístěn zavírač – max. 15,5 mm pro EN2 , max. 19 mm pro EN3 a EN4) v případě potřeby opačné montáže na straně proti dveřním závěsům (zavírač na zárubni, ramínko na dveřním křídle) se řiďte údaji v prospektu nebo se poraďte s prodejcem
- společnost DORMA se před montáží dveřního zavírače doporučuje seznámit se všemi mechanickými i uživatelskými vlastnostmi zavíračů tak, aby volba typu dveřního zavírače byla vzhledem k druhu a umístění dveřního křídla optimální

TS 73V – montážní návod



TS 73V – montážní návod – opačná montáž

