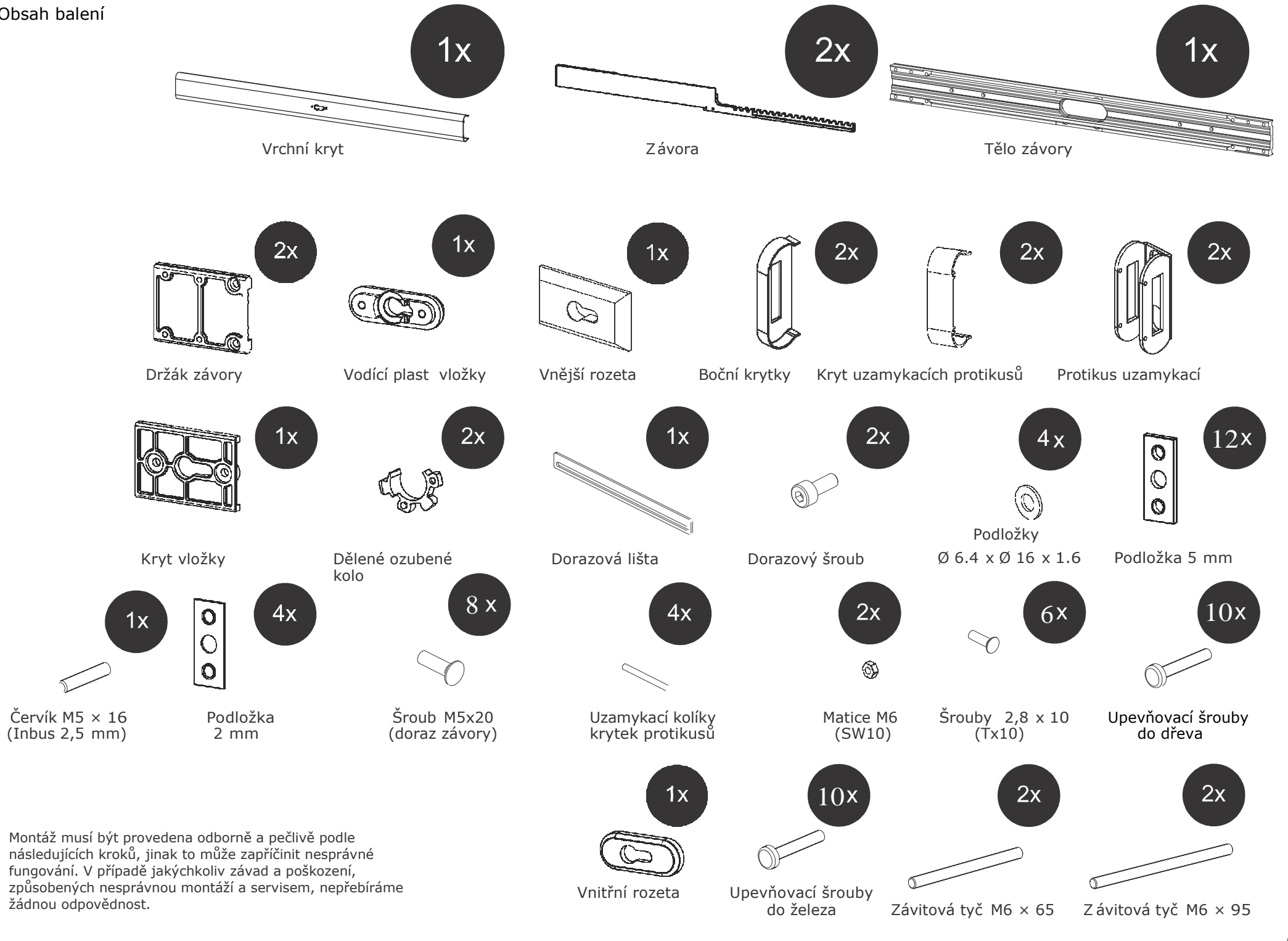


Návod na montáž

Obsah balení



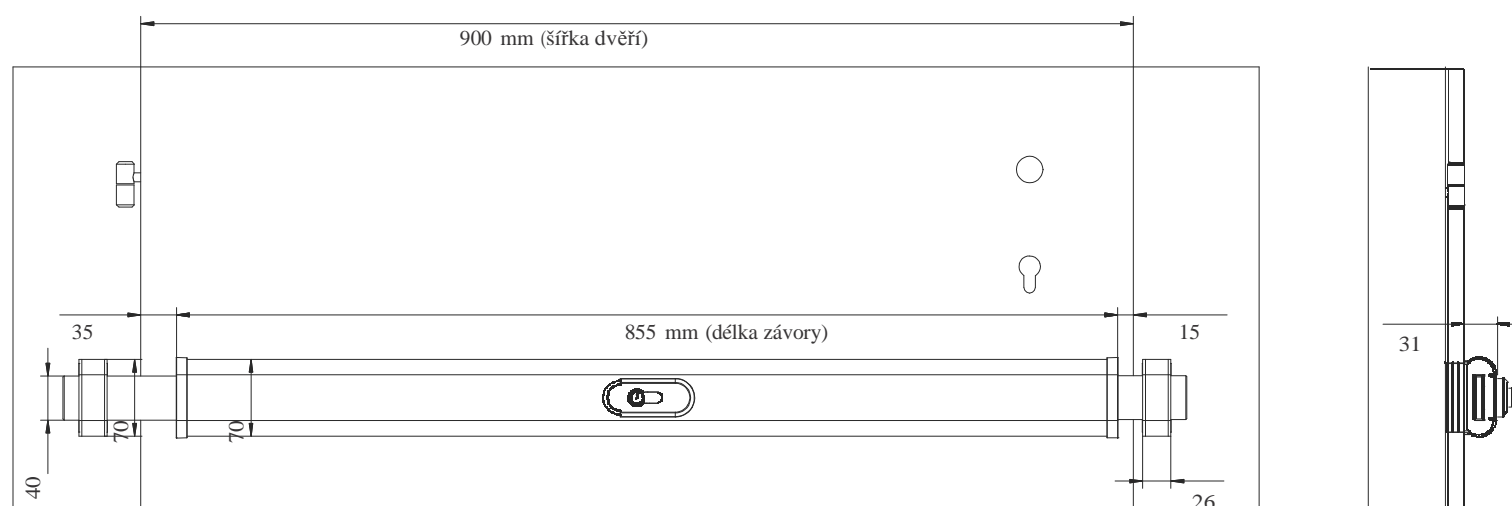
Dokoupitelné příslušenství



Nářadí potřebné na montáž



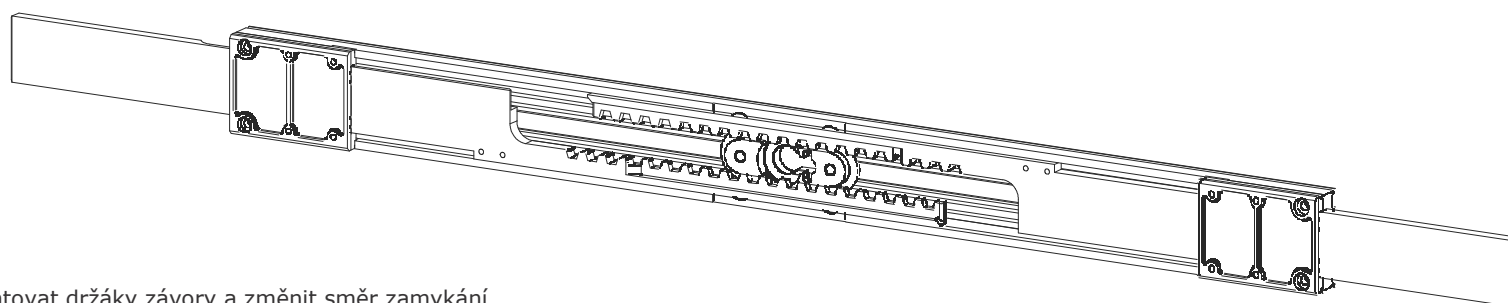
Šířka dveří [mm]	Délka vložky - standartní rozeta [vnitřní / vnější] [mm]	Delka vložky - bezpečnostní rozeta [vnitřní / vnější] [mm]
34 - 38	31/61	31/56
39 - 43	31/66	31/61
44 - 48	31/71	31/66
49 - 53	31/76	31/71
54 - 58	31/81	31/76
59 - 63	31/86	31/81
64 - 68	31/91	31/86
69 - 73	31/96	31/91
74 - 78	31/101	31/96
79 - 83	31/106	31/101
84 - 89	31/111	31/106



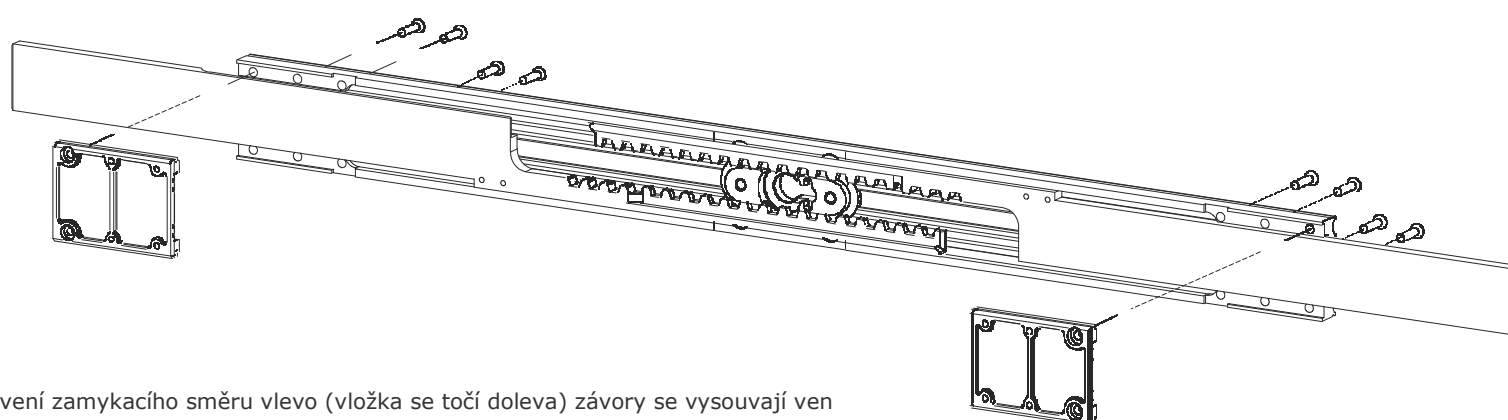
- Zobrazená schéma neslouží jako návod na montáž

Nastavení orientace zamykání

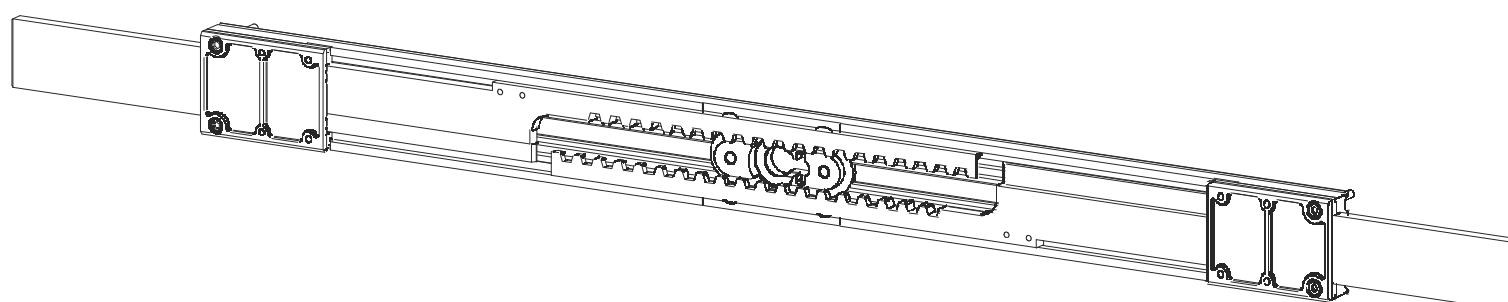
- nastavení zamykacího směru vpravo (vložka se točí doprava) závory se vysouvají ven



- Demontovat držáky závory a změnit směr zamykání



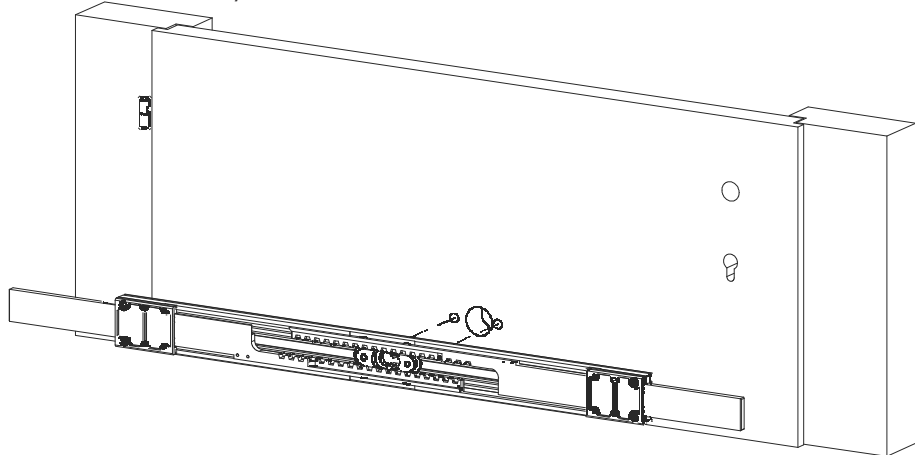
- nastavení zamykacího směru vlevo (vložka se točí doleva) závory se vysouvají ven



3

Montáž těla závory na dveře

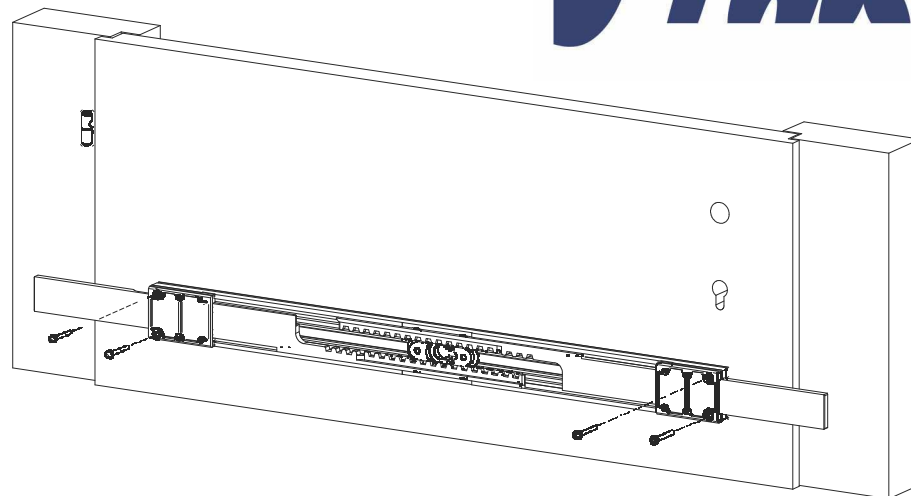
- přiložte tělo závory do požadované výšky -dle vodováhy a na dveře naznačte díry na přichycení těla a vložky - otvory ve středu těla- tělo vycentrujte na střed dveří
- vyfrézujte otvor pro osazení vložky vykrúžováků (Ø 37 - 40mm)
- Otvor musí přesáhnout vámi naznačen prostor na vložku
- vyvrtejte oba otvory (Ø 6.5; vlevo a vpravo od otvoru na vložku) pro montáž rozety



4

Montáž těla závory na dveře

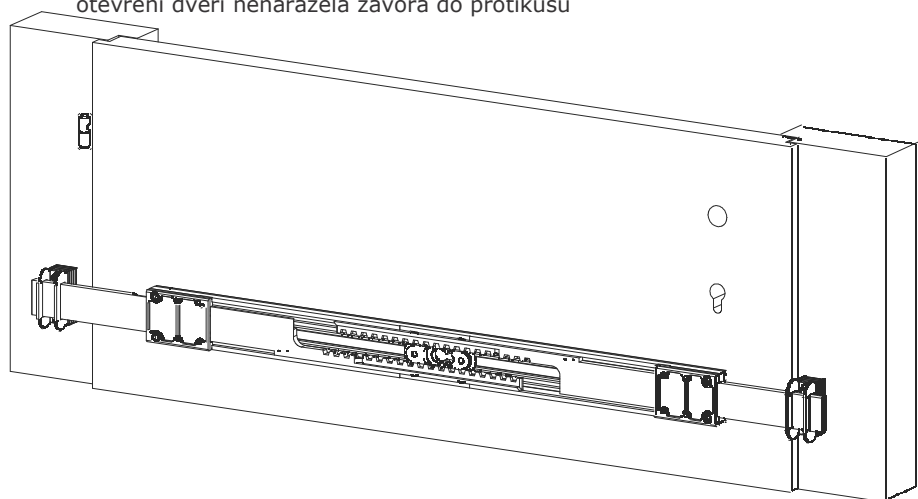
- vyrovnejte tělo závory horizontálně a naznačte otvory dorazu závory
- připevněte tělo závory 4 šrouby o dveře - krajní otvory



5

Označení pozice protikusů

- vysuňte závoru vpravo a vlevo
- přiložte uzamykací protikusy na vámi požadované místo, označte otvory do betonu nebo zárubně a vyvrtejte otvory
- "Pozor" protikus při pantové straně dejte dostatečně daleko od závory, aby při otevření dveří nenarážela závora do protikusu



6

Výběr montážního materiálu-hmoždinky, vruty, kotvy

podle typu zdi třeba zvolit správný kotvící material.

Odporované pre :

- beton
- cihlu
- děrovanú cihlu
- porfix, ytong
- kámen

Doporučujeme vrtat příklepovou vrtačkou

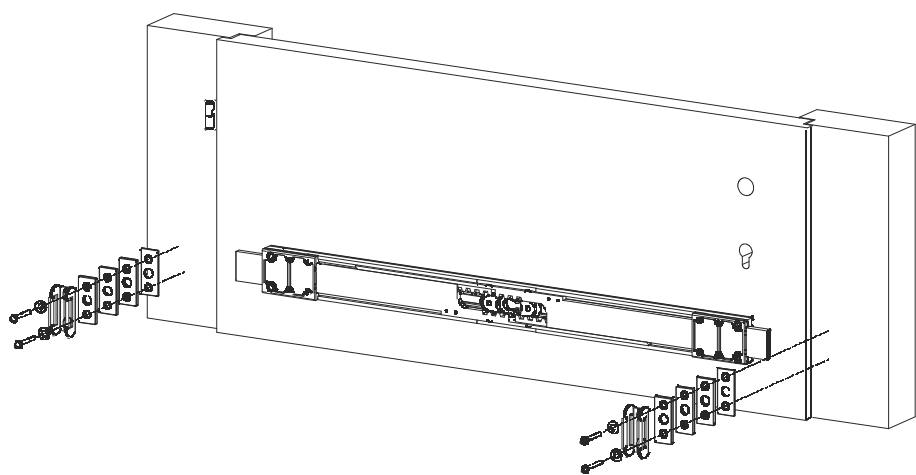
Hmoždinky, kotvy musí mít průměr nejméně 6 mm, ideálně 8 mm

Dokoupitelné:

Můžete použít sadu do zdi včetně šroubů

7

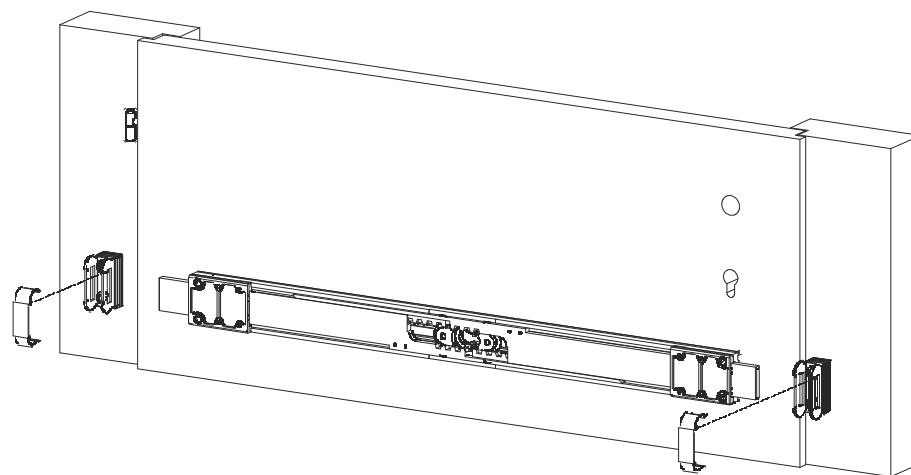
Montáž uzamykacích protikusů



8

Osazení krytek uzamykacích protikusů

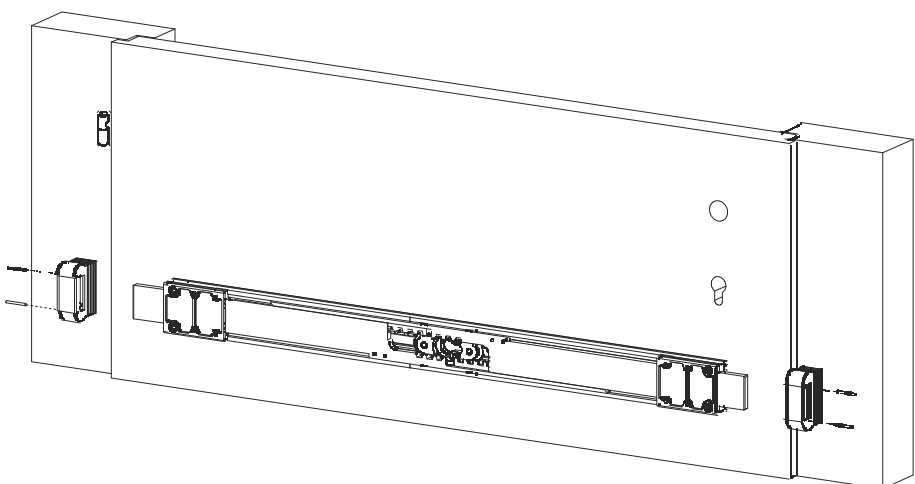
- nasuňte krytky



9

Upevnění krytek uzamykacích protikusů

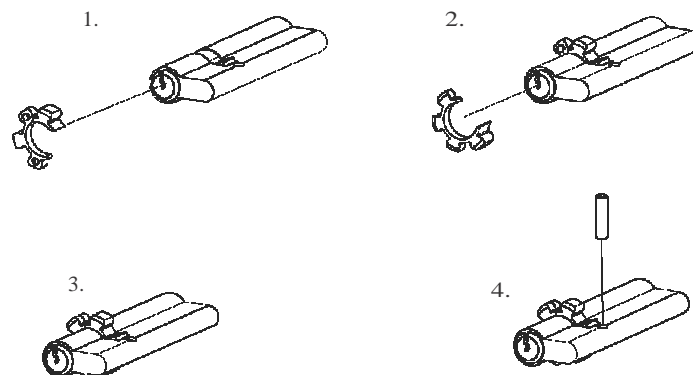
- Natlačte kolíky do bočních otvorů



10

Osazení děleného ozubeného kola na vložku

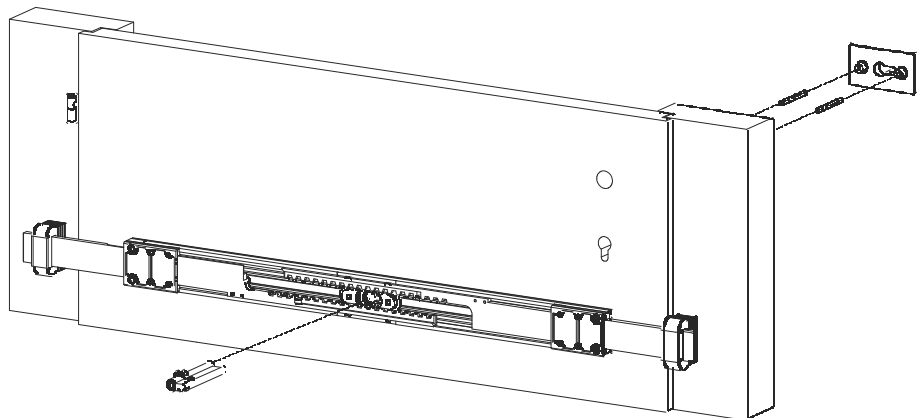
- zasunutým klíčem otočte palec směrem dolů -Směry k závitu v tělese na upevnění
- první polovinu ozubeného kola nasuňte z boku vložky ke středu palce a na jeho úrovni ho jemně pootočte k palci (1.)
- Druhou polovinu nasuňte z druhé strany - výčnělek a jamka obou polovin musí být v rovině (2.)
- Oba protikusy zatlačte k sobě (slyšet cvaknutí) (3.)
- upevňovací šroub M5x16 našroubujte do tělesa vložky (4.)



11

Montáž vnější rozety a vložky

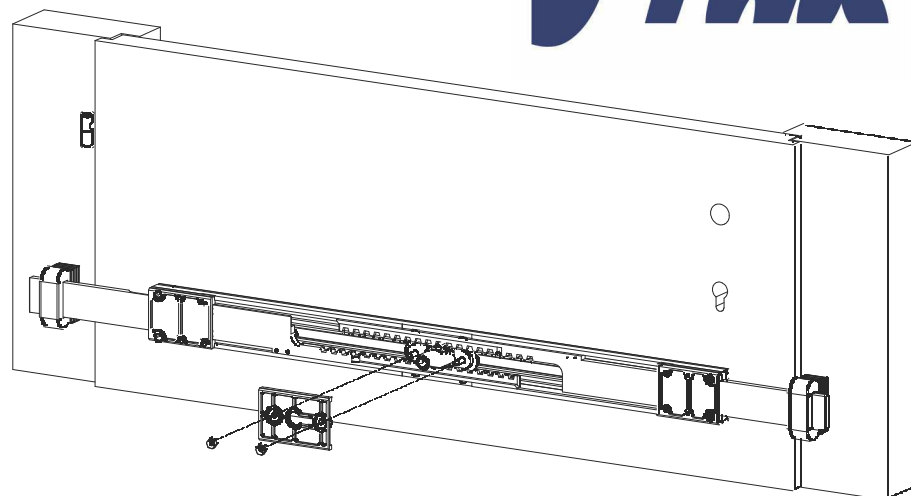
- vytáhněte závory do požadované polohy- (zamknutí)
- Zkraťte závitovou tyč na požadovanou délku ($L = 33 \text{ mm} + \text{šířka dveří}$)
- našroubujte závitovou tyč do vnější rozety
- vsuňte rozetu z vnější strany do dveří
- vyjměte klíč z vložky (Základní poloha vložky) a vložte ji do vodicí plastové vložky Ozubené kolo musí projít přes oba výřezy zubů na obou závorech. Pokud tak nejde posuňte jednu nebo druhou závoru do strany.



12

Montáž krytu vložky

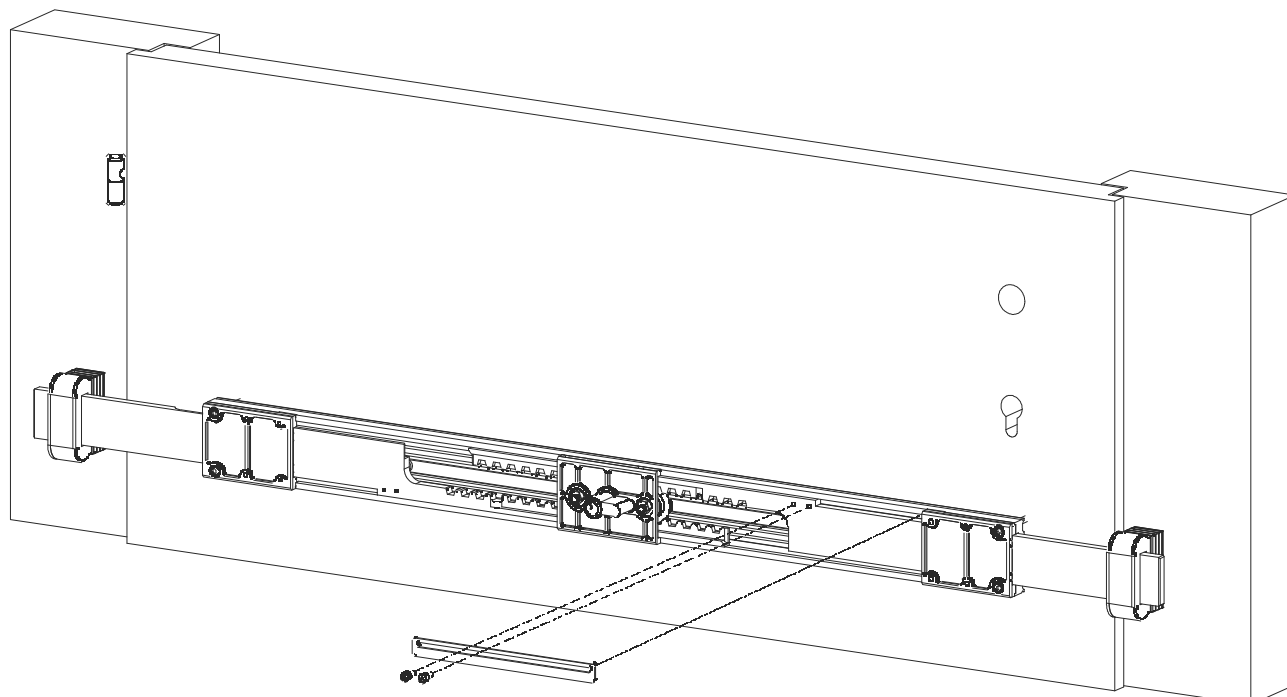
- nasadte kryt vložky a dotáhněte dvěma přiloženými maticemi
- závitová tyč nesmí přesahovat přes matice
- vyzkoušejte funkčnost vložky



13

-Nastavení polohy dorazu závory

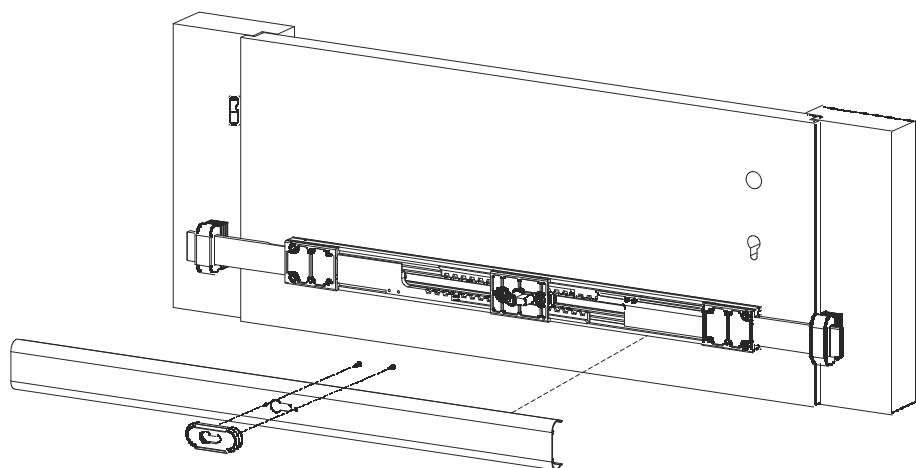
- zamkněte závoru
- vytáhněte klíč
- přišroubujte dvěma šrouby dorazovou lištu. Dorazová lišta musí narážet pravou stranou o krajní dorazové závory
- pootočte klíčem (360 °)
- dorazový plech nyní naráží o kryt vložky
- vytáhněte klíč



14

Montáž vrchního krytu

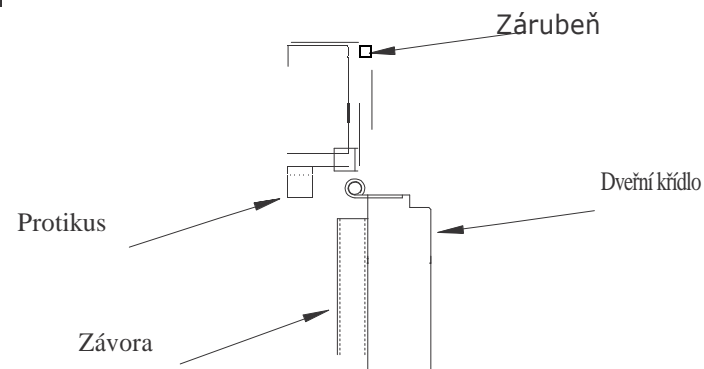
- Vnitřní rozetu přišroubujte dvěma šrouby ke krytu závory
- Kryt závory srovnajte s tělem závory a jemným přitlačením navkněte do drážky v těle závory



15

Kontrola funkčnosti

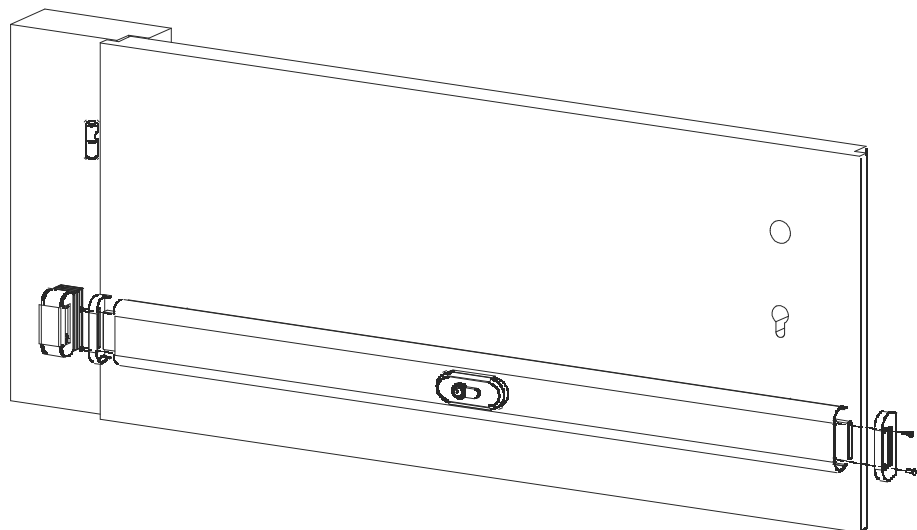
- Zkontrolujte zda se dají dveře otevřít do 90 ° aniž narazí závora do protikusu
- Pokud se tak stane zkraťte kryt závory



16

Montáž bočních krytek

- nasadte krytky na pravou a levou stranu závory a přišroubujte každou dvěma šrouby



17

Provedení testu funkčnosti

- Při použití vložky s knoflíkem, vložky s nouzovou funkcí, elektronické vložky je možnost vloupání - překonání značná. A to z důvodu, že u těchto typů vložek je palec vložky nefunkční - závora se dá otevřít stisknutím závory.

- UPOZORNĚNÍ: Povrch čistit pouze do vody namočeným jemným hadříkem, nepoužívat houbičky - možnost poškrábání. Nepoužívat roztoky na bázi alkoholu a chemikálií. možnost poškození povrchu.