



Elektronický terminál STAR - K3 / K3F / K3Q



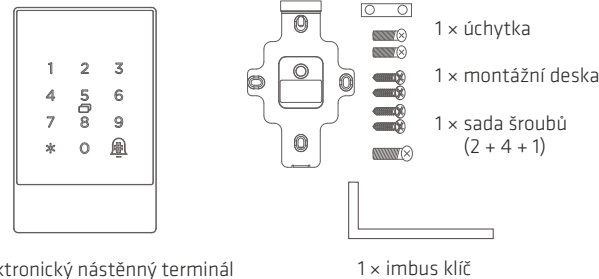
Typ: RfID, kód / otisk prstu / QR kód / e-klíč

v 1.0.2

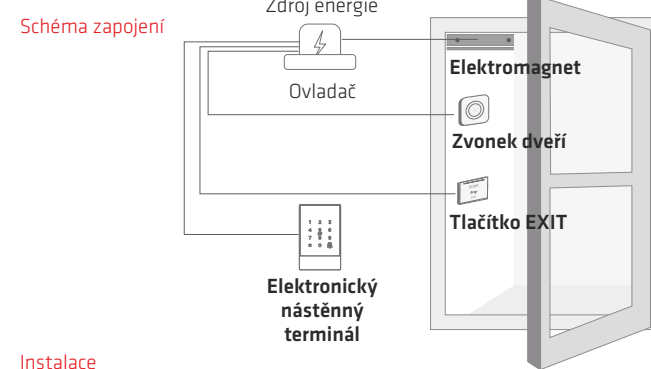
Elektronický terminál STAR - K3/K3F/K3Q



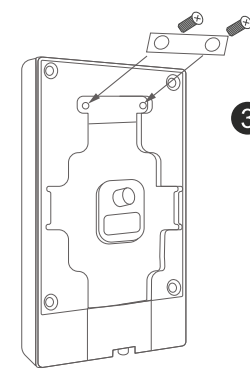
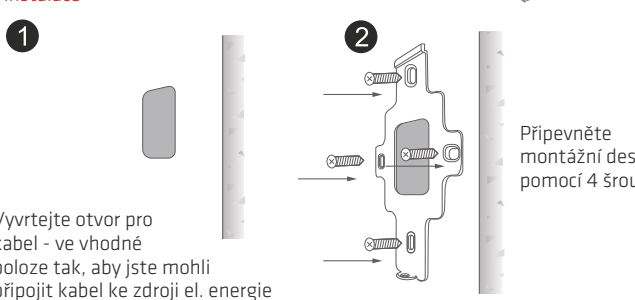
Obsah balení



Postup instalace



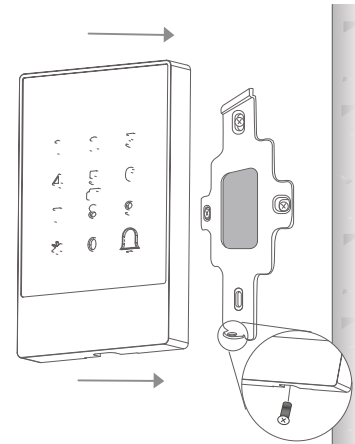
Instalace



3 Namontujte úchytka k zadnímu krytu terminálu

4

Nainstalujte elektronický nástěnný terminál STAR - nasadte jej do úchytka a upevněte jej na montážní desce pomocí šroubu ve spodní části

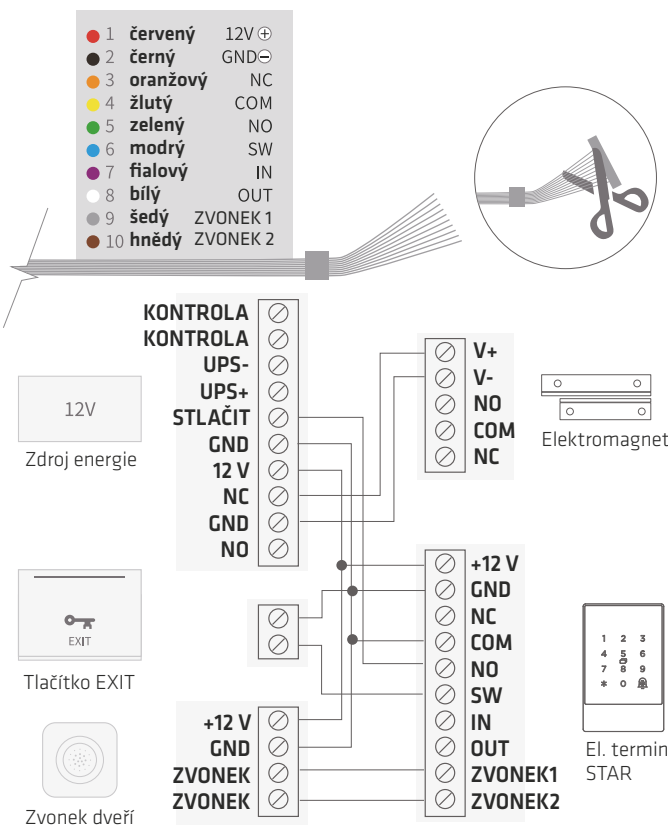


Reset terminálu do základního nastavení

- 1 Spojte modrý drát (SW) s fialovým drátem (IN)
- 2 Spojenými dráty SW a IN se dotkněte černého drátu (GDN) po dobu 3 vteřin
- 3 Jakmile uslyšíte pípnutí odpojte černý drát
- 3 Krok 2 a 3 zopakujte dvakrát, dokud neuslyšíte 2 krátké pípnutí Terminál je pak v základním nastavení

Instalační diagram elektrického vedení

Připojte kabel elektronického terminálu STAR k napájecímu kabelu a dalším portům podle diagramu:



Technická specifikace

Model : K3/K3F/K3Q
 Rozměry : 5 80 mm x V 125 mm x T 15,5 mm
 Materiál : Tvrzený skleněný panel, hliníkový rám
 Komunikace: Bluetooth 4.1
 Podporovaný systém : Android 4.3/IOS7.0 výše
 Pohotovostní napětí : ≈5 mA
 Provozní napětí : ≈1A
 Zdroj napětí: 12V DC
 Doba pro odemknutí v sek. : ≈1,5S
 Kapacita čipů / PIN kódů : max. 2000 / 500
 Kapacita otisků prstů : max. 100 (pouze model K3F)
 IP krytí : IP 67 (pouze model K3/K3F)

Na co byste měli dávat pozor

- 1 65°C - -25°C (Temperature range)
- 2 (No keys icon)
- 3 0-3 roky (Warranty)
- 4 IP67 (Weatherproof)



Funkce	Popis
Šifrovaná komunikace	Komunikace mezi terminálem, aplikací a serverem probíhá v šifrovaném protokolu
Záznam historie	Ukládá se způsob odemčení, identifikace uživatele a čas Správce (admin) má přístup k záznamům o otevření dveří až 6 měsíců zpětně
Mezipaměť	Elektronický terminál ukládá do lokální mezipaměti každý záznam o svém otevření (použití) Data se automaticky synchronizují s aplikací ve chvíli, kdy je aplikace spojena s terminálem přes Bluetooth
Správa uživatelů	Pomocí aplikace libovolně přidáváte / mažete uživatele
Zobrazení stavu napájení	Hodnota nebo stav napájení
Odemčení pomocí aplikace	Po napáření terminálu s mobilní aplikací (přes Bluetooth) jej můžete otevřít přímo - tlačítkem v menu mobilní aplikace
Přidání nového čipu v aplikaci	Po napáření terminálu s mobilní aplikací (přes Bluetooth) můžete přidat nový / smazat stávající čip (karty) v menu mobilní aplikace
Přidání otisku prstu v aplikaci	Po napáření terminálu s mobilní aplikací (přes Bluetooth) můžete přidat nový / smazat stávající otisk prstu v menu mobilní aplikace (pokud to typ terminálu umožňuje)
Přidání nového hesla v aplikaci	Po napáření terminálu s mobilní aplikací (přes Bluetooth) můžete přidat nové / smazat stávající heslo v menu mobilní aplikace
Přidání nového e-klíče v aplikaci	Po napáření terminálu s mobilní aplikací (přes Bluetooth) můžete přidat nový / smazat stávající e-klíč pro aplikaci STAR e-key (postup je uveden v manuálu k aplikaci)
Časové omezení platnosti	Správce (admin) může také v menu mobilní aplikace vytvářet hesla / čipy / otisky prstu /e-klíče s omezenou dobou platnosti - tzv. časová okna
Synchronizace způsobů odemýkání	Po připojení telefonu s aplikací STAR master k terminálu dojde k synchronizaci nastavených oprávnění uživatelů mezi terminálem a cloudem



Registrace produktu



Mobilní aplikace STAR master



Manuál k aplikaci



Výrobce a distributor ČR / Výrobca a distribútor SK:
 H & B Group s. r. o. | H & B Slovakia s. r. o.
 Žatecká 8, 301 00 Plzeň | Ovsítkské nám. 1, 851 04 Bratislava
 tel.: +420 377 225 903 | +421 262 520 032
 e-mail: info@hbgroup.cz | info@hbgroup.sk
 www.klicovecentrum.cz | www.klucovecentrum.sk

