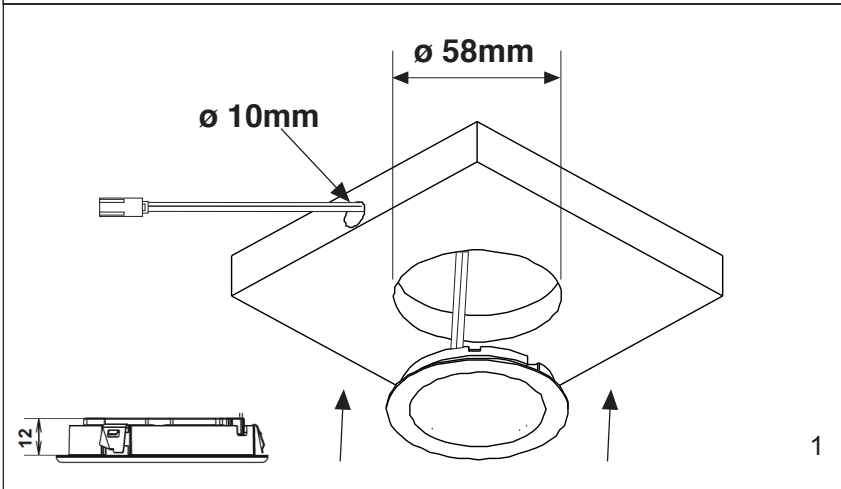




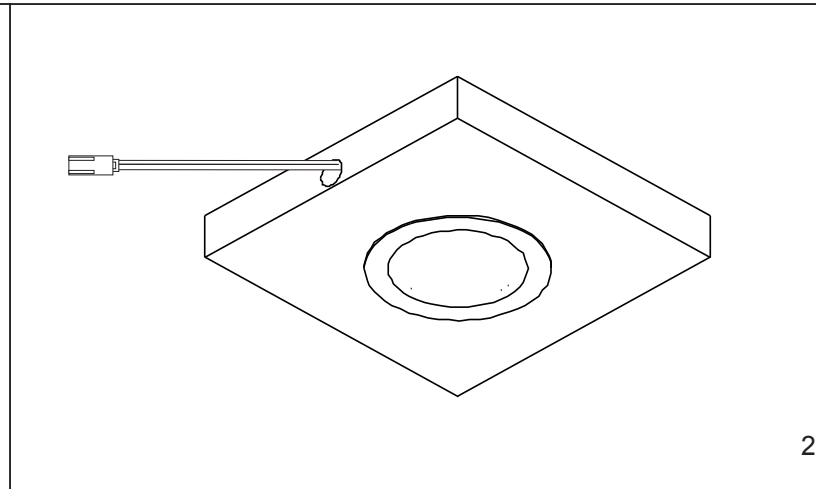
# MOONLIGHT

## INSTALLAZIONE CON VITI / SCREWS INSTALLATIONS INSTALLATION MIT SCHRAUBEN / INSTALACIÓN CON TORNILLOS INSTALLATION AVEC VIS

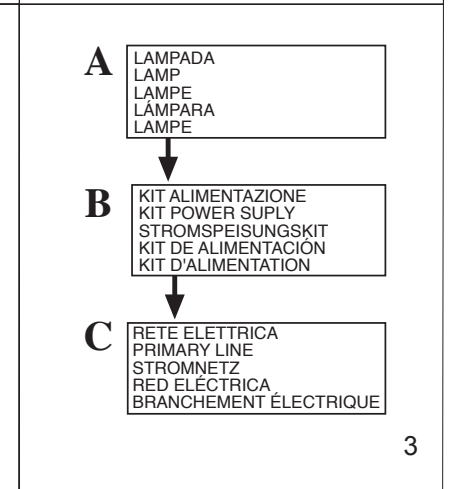
## CONNESSIONE ELETTRICA / MAIN LINE CONEXIÓN ELÉCTRICA BRANCHEMENT ÉLECTRIQUE STROMVERBINDUNG



1



2



3

**IMPORTANTE:** conservare queste istruzioni.

### CAMPO D'IMPIEGO

MOONLIGHT è una apparecchio luminoso a LED da utilizzare in ambito domestico.

### AVVERTENZE

L'apparecchio d'illuminazione **NON DEVE** essere manomesso in alcun modo, le uniche operazioni ammesse sono quelle indicate dall'istruzioni d'uso.

Gli alimentatori elettronici che L&S utilizza sono Plug&Play. Ogni altra connessione alla linea principale (alimentatori diversi da quelli forniti da L&S, alimentatori L&S modificati) va verificata con un elettricista qualificato.

L&S non risponde degli eventuali danni alle persone, agli animali domestici e alle cose causati da operazioni effettuate in modo non conforme alle norme vigenti sul collegamento elettrico.

**ATTENZIONE: PER LA CONNESSIONE ALLA RETE ELETTRICA SEGUIRE LO SCHEMA FIG. 3. OGNI ALTRO ALTRO TIPO DI COLLEGAMENTO POTREBBE DANNEGGIARE L'APPARECCHIO.**

### GAMMA MODELLI

MOONLIGHT è disponibile in 3 tonalità di colore: 3000K, 4000K, 6000K.

### DATI TECNICI

- Tensione d'alimentazione: 12VDC
- Potenza 3W
- N° LED 30
- Grado di protezione da polvere, corpi solidi e umidità: IP20 (Rif. Norma EN 60529 - EN 60598-1)

### LEGENDA SIMBOLI

Rif: 035-Fis12\_Moonlight



Apparecchio in classe III. L'alimentazione dell'apparecchio deve essere in bassissima tensione di sicurezza. Utilizzare esclusivamente alimentatori garantiti SELV o SELV equivalent (rif. Norma EN 61347-2-13).



Non coprire con materiali isolanti



Prodotto conforme alle direttive 2006/95/CE e 2004/108/CE e alle loro successive modifiche.



**DEMOLIZIONE E SMALTIMENTO DELL'APPARECCHIO DI ILLUMINAZIONE**  
L'apparecchio va considerato come AEE (apparecchiatura elettrica ed elettronica) e come tale deve essere smaltita.

Il simbolo sottoriportato i dica che l'apparecchiatura a fine vita è da considerarsi RAEE (rifiuto di apparecchiatura elettrica ed elettronica).

Come tale l'apparecchio non può essere smaltito come rifiuto urbano misto ma deve essere conferito agli appositi centri di raccolta allestiti dalle amministrazioni o dai produttori che provvederanno alla raccolta separata dei RAEE.

Nel caso di acquisto di un apparecchio nuovo, un apparecchio da smaltire potrà anche essere consegnato al distributore.

Contattare le amministrazioni competenti o il distributore/produttore per ulteriori informazioni in merito.

### MANUTENZIONE

Il led all'interno della lampada non sono sostituibili. In caso di mancato funzionamento, sostituire l'intero apparecchio

### PULIZIA:

Utilizzare esclusivamente dei panni asciutti per la polvere.

**IMPORTANT:** save these instructions

### FIELD OF USE

MOONLIGHT is a LED light fitting for domestic use

### WARNINGS

The light fitting **MUST NOT** be tampered with in any way what so ever; no operations other than those indicated in the instructions for use are allowed.

L&S drivers are Plug and Play. All other connections to the primary line voltage (via drivers which are NOT supplied by L&S or those which have been modified) must be verified with a qualified electrician.

L&S cannot be held liable for any injury to persons or pets or damage to property due to work that is not in conformity with current regulations

regarding electrical connection

**CAUTION: FOR THE ELECTRICAL CONNECTION FOLLOW THE SCHEMA FIG. 3. ALL OTHER CONNECTION COULD DAMAGE THE APPLIANCE.**

### RANGE OF MODELS

MOONLIGHT is available in 3 shades of colour: 3000K, 4000K, 6000K.

### TECHNICAL DATA

- Power supply: 12VDC
- The lamp wattage: 3W
- No LED 30
- Rating for protection against dust, solid objects and moisture: IP20 (Standard Ref. EN 60529 - EN 60598-1)

### KEY TO SYMBOLS

Appliance in class III. The power appliance must



be very low voltage security. Use only power supplies guaranteed SELV or SELV equivalent (Standard Ref. EN 61347-2-13)



Do not cover with insulating materials



Product in compliance with directives 2006/95/CE (LVD) and 2004/108/CE (EMC) and its amendments.



**DEMOLITION AND DISPOSAL OF THE LIGHTING APPLIANCE**

The appliance should be considered as EEE (electrical and electronic equipment) and must be disposed of as such.

The symbol shown below indicates that at the end of its life the equipment is to be considered WEEE (waste electrical and electronic equipment).

As such the appliance may not be disposed of as mixed municipal waste, but must be taken to the special collection centres set up by the local authorities or by the manufacturers, who will arrange for the separate collection of WEEE.

When purchasing a new appliance, an old appliance to be disposed of may also be handed over to the distributor. Contact the competent authorities or the distributor/manufacturer for further information on the matter.

### MAINTENANCE

The LEDs inside the lamp cannot be replaced. In case of failure, replace the whole set.

### CLEANING

Only use dry cloths for dusting.

WICHTIG: Diese Anweisungen aufbewahren.

#### EINSATZBEREICH

MOONLIGHT ist ein Beleuchtungsgerät mit LED für die Verwendung in Wohnräumen.

#### HINWEISE

Das Beleuchtungsgerät DARF IN KEINER WEISE verändert werden, die einzig zulässigen Vorgänge sind in der Gebrauchsanleitung beschrieben.

Die elektronischen Netzgeräte, die L&S verwendet, arbeiten mit Plug&Play. Jeder andere Anschluss an die Hauptleitung (Netzgeräte, die sich von den von L&S gelieferten unterscheiden, veränderte Netzgeräte von L&S) muss durch einen Fachelektriker geprüft werden.

L&S haftet nicht für Personen-, Tier- und Sachschäden, die durch Nichtbeachtung der geltenden Bestimmungen für Elektroanschlüsse verursacht wurden.

ACHTUNG: FÜR DEN NETZANSCHLUSS DEM SCHALTPLAN ABB. FOLGEN 3. JEDE ANDERE ANSCHLUSSART KÖNNTE DAS GERÄT BESCHÄDIGEN.

#### MODELLAUSWAHL

MOONLIGHT ist in 3 Farbstufen erhältlich: 3000K, 4000K, 6000K.

#### TECHNISCHE DATEN

- Stromspannung: 12VDC

- Leistung: 3W

- Anz. LED 30

- Schutzgrad Staub, Festkörper und Feuchtigkeit:

IP20 (Ref.-Norm EN 60529 - EN 60598-1)

#### ZEICHENERKLÄRUNG



Gerät der Klasse III. Die Speisung des Geräts muss durch Niederspannung-Sicherheitsspannung erfolgen. Ausschließlich Netzgeräte verwenden, die SELV oder ein SELV-Äquivalent garantieren (Ref.-Norm EN 61347-2-13).



Nicht mit Isoliermaterial abdecken



Das Produkt entspricht den Richtlinien 2006/95/EG und 2004/108/EG in der jeweils gültigen Fassung.



**ENTSORGUNG UND VERSCHROTTUNG DES BELEUCHTUNGSGERÄTS**  
Das Gerät wird als EEG (elektrische und elektronische Geräte) angesehen und muss dementsprechend entsorgt werden.

Das nachstehend gezeigte Symbol bedeutet, dass das unbrauchbar gewordene Gerät als EAG (elektrische und elektronische Altgeräte) anzusehen ist.

Als solches kann das Gerät nicht als gemischter Siedlungsmüll entsorgt werden, sondern muss einer von Stadt- und Gemeindeverwaltungen eingerichteten Sammelstelle oder dem Hersteller übergeben werden, die eine getrennte Entsorgung der EAG veranlassen.

Wird ein Neugerät gekauft, kann das Altgerät auch beim Händler abgegeben werden.

Für weitere diesbezügliche Informationen konsultieren Sie bitte die zuständigen Behörden oder den Vertrieb/Hersteller.

#### INSTANDHALTUNG

Die LED in der Lampe kann nicht ausgetauscht werden. Wenn sie nicht mehr funktionieren, muss das gesamte Gerät ausgetauscht werden.

#### REINIGUNG:

Zum Entfernen des Staubes nur ein trockenes Tuch benutzen.

IMPORTANTE: conservar estas instrucciones

#### ÁMBITO DE USO

MOONLIGHT es un aparato luminoso de tecnología LED para uso doméstico.

#### ADVERTENCIAS

El aparato de iluminación NO DEBE ser manipulado de ningún modo; las únicas operaciones admitidas son las que se indican en las instrucciones de uso.

Las unidades de suministro eléctrico que utiliza L&S son Plug&Play. Cualquier otro tipo de conexión a la línea principal (dispositivos diferentes a los que L&S suministra o dispositivos L&S modificados) debe verificarse con un electricista calificado.

L&S no se responsabiliza de los posibles daños a personas, animales o cosas provocados por operaciones realizadas de manera no conforme a las normas vigentes sobre la conexión eléctrica.

ATENCIÓN: PARA LA CONEXIÓN A LA RED ELÉCTRICA SEGUIR EL ESQUEMA FIG. 3. CUALQUIER OTRO TIPO DE CONEXIÓN PODRÍA DAÑAR EL APARATO.

#### GAMA DE MODELOS

MOONLIGHT está disponible en 3 tonalidades de color: 3000K, 4000K, 6000K.

#### DATOS TÉCNICOS

- Tensión de alimentación: 12Vcc

- Potencia: 3W

- N° LED 30

- Grado de protección del polvo, cuerpos sólidos y humedad:

IP20 (Ref. Norma EN 60529 - EN 60598-1)

#### LEYENDA DE SÍMBOLOS



Aparato de clase III. La alimentación del aparato debe ser a muy baja tensión de seguridad. Utilizar exclusivamente unidades de suministro garantizadas de categoría SELV o equivalentes a SELV (ref. Norma EN 61347-2-13).



No cubrir con materiales aislantes



Producto conforme a las directivas 2006/95/CE y 2004/108/CE y a sus posteriores modificaciones.



**DEMOLICIÓN Y ELIMINACIÓN DEL APARATO DE ILUMINACIÓN**  
El aparato debe considerarse AEE (aparato eléctrico y electrónico) y eliminarse como tal.

El símbolo de abajo indica que, al final de su vida útil, el aparato debe considerarse RAEE (residuo de aparato eléctrico y electrónico).

Como tal, el aparato no puede ser eliminado como residuo urbano, sino que se debe entregar a centros de recogida habilitados por las administraciones o por los fabricantes, que se encargarán de la recogida selectiva de los RAEE.

En caso de adquisición de un aparato nuevo, el aparato que debe eliminarse puede entregarse al distribuidor.

Póngase en contacto con la administración competente o con el distribuidor/productor para más información al respecto.

#### MANTENIMIENTO

Los led del interior de la lámpara no pueden sustituirse. Si dejan de funcionar se debe sustituir todo el aparato.

#### LIMPIEZA:

Utilice siempre paños secos para desempolvar.

IMPORTANT : conserver ces instructions.

#### CHAMP D'APPLICATION

MOONLIGHT est un appareil d'éclairage à DEL devant être utilisé dans un environnement domestique.

#### AVERTISSEMENTS

L'appareil d'éclairage NE DOIT être altéré en aucune manière, les seules opérations admises sont celles indiquées dans le mode d'emploi.

Les alimentateurs électroniques utilisés par L&S sont de type Plug&Play. Toute autre connexion à la ligne principale (alimentateurs non fournis par L&S, alimentateurs L&S modifiés) doit faire l'objet d'une vérification par un électricien qualifié.

L&S ne répondra pas des éventuels dommages sur les personnes, les animaux domestiques et les biens, provoqués par des opérations effectuées de manière non conforme aux normes en vigueur en matière de branchement électrique.

ATTENTION : POUR LA CONNEXION AU RESEAU ELECTRIQUE, SUIVRE LE SCHEMA FIG. 3. TOUT AUTRE TYPE DE BRANCHEMENT POURRAIT ENDOMMAGER L'APPAREIL.

#### GAMME MODÈLES

MOONLIGHT est disponible en 3 tonalités de couleur: 3000K, 4000K, 6000K.

#### DONNÉES TECHNIQUES

-Tension d'alimentation : 12VCC

- Puissance : 3W

- Nb de DEL 30

- Degré de protection contre la poussière, corps solides et humidité:

IP20 (Réf. Norme EN 60529 - EN 60598-1)

#### LÉGENDE DES SYMBOLES



Appareil de classe III. L'alimentation de l'appareil doit être à très basse tension de sécurité. Utiliser exclusivement les alimentateurs garantis SELV ou équivalent SELV (réf. Norme EN 61347-2-13).



Ne pas couvrir avec un matériau isolant



Produit conforme aux directives 2006/95/CE et 2004/108/CE et modifications successives.



**DÉMOLITION ET ÉLIMINATION DE L'APPAREIL D'ÉCLAIRAGE**  
L'appareil doit être considéré comme un EEE (équipement électrique et électronique) et doit être éliminé comme tel.

Le symbole ci-dessous indique que l'appareil, à la fin de sa vie, doit être considéré comme un DEEE (déchet d'équipement électrique et électronique).

Comme tel, l'appareil ne peut être éliminé comme déchet urbain mixte, mais doit être remis aux centres de collecte prévus à cet effet par les administrations ou par les fabricants qui procéderont à la collecte séparée des DEEE.

En cas d'achat d'un appareil neuf, un autre appareil à jeter pourra également être remis au distributeur.

Contactez les administrations compétentes ou le distributeur/producteur pour de plus amples informations.

#### ENTRETIEN

Les DEL à l'intérieur de la lampe ne sont pas remplaçables. En cas de non-fonctionnement, l'appareil doit être remplacé dans son intégralité.

#### NETTOYAGE :

Utiliser exclusivement des chiffons secs pour la poussière.