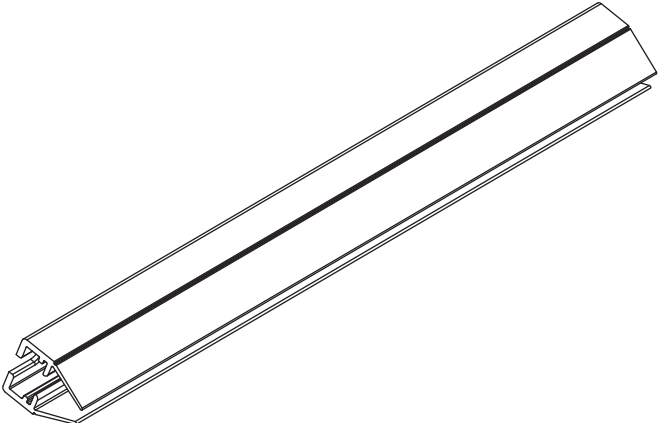
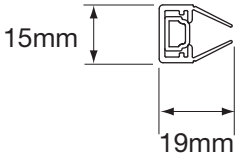
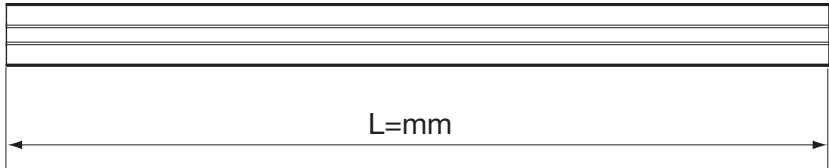




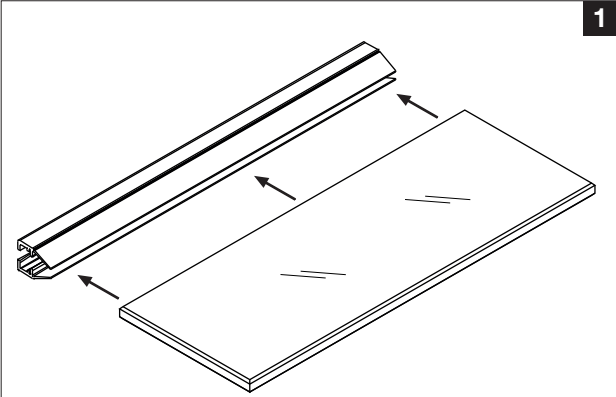
FLY LIGHT EMOTION Dual Color

12 Vdc

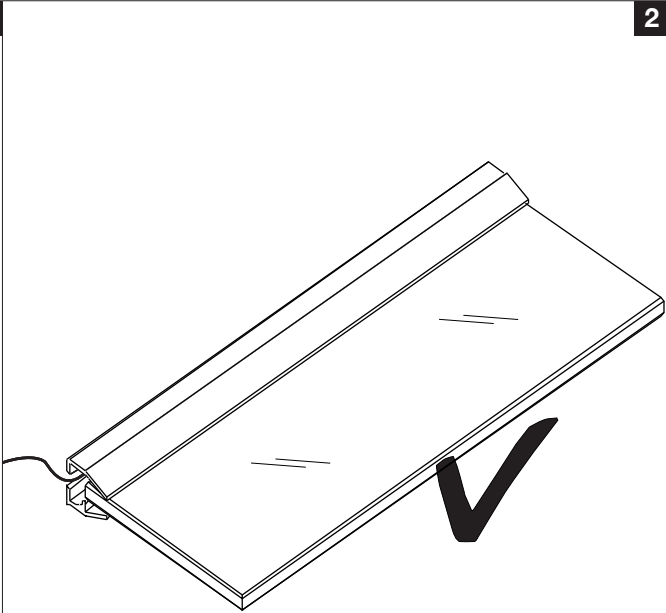
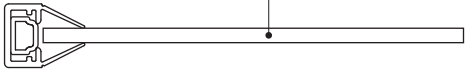
3000K - 4000K



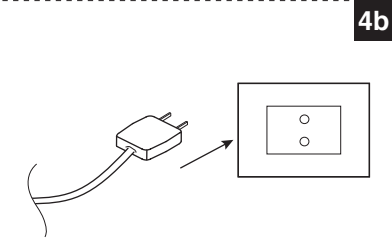
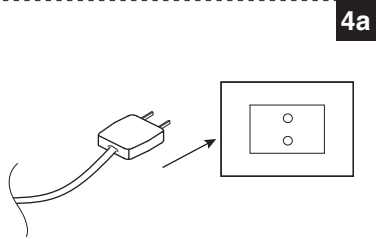
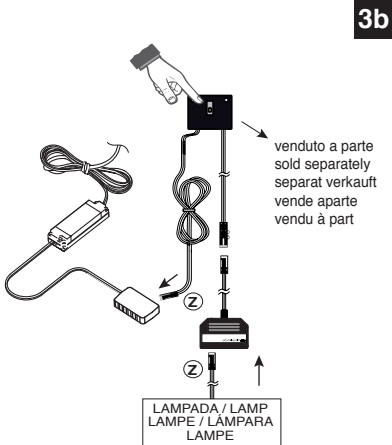
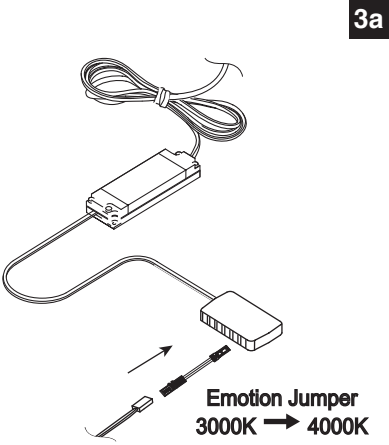
INSTALLAZIONE / INSTALLATION / INSTALLATION / INSTALCIÓN / INSTALLATION



Vetro non incluso
Glass not included



CONNESSIONE ELETTRICA / MAIN CONNECTION / STROMBERBINDUNG CONEXIÓN ELÉCTRICA / BRANCHEMENT ÉLECTRIQUE



IMPORTANTE: conservare queste istruzioni.

Le istruzioni devono essere seguite in maniera scrupolosa durante l'installazione e l'uso.

CAMPO D'IMPIEGO

Per applicazioni sotto-pensile, sotto-mensole e all'interno di mobili.

AVVERTENZE

L'apparecchio d'illuminazione NON DEVE essere manomesso in alcun modo, le uniche operazioni ammesse sono quelle indicate dall'istruzioni d'uso.

NOTA: UTILIZZARE ESCLUSIVAMENTE ALIMENTATORI IN CLASSE 2. (per USA e CANADA)

Gli alimentatori elettronici che L&S utilizza sono Plug&Play. Ogni altra connessione alla linea principale (alimentatori diversi da quelli forniti da L&S, alimentatori L&S modificati) va verificata con un elettricista qualificato.

L&S non risponde degli eventuali danni alle persone, agli animali domestici e alle cose causati da operazioni effettuate in modo non conforme alle norme vigenti sul collegamento elettrico.

DATI TECNICI

- La potenza della lampada varia in base alla lunghezza della stessa e dal N° di LED all'interno.

- Grado di protezione da polvere, corpi solidi e umidità: IP20 (Rif. Norma EN 60529 - EN 60598-1)

LEGENDA SIMBOLI (per EUROPA)



Apparecchio in classe III. L'alimentazione dell'apparecchio deve essere in bassissima tensione di sicurezza. Utilizzare esclusivamente alimentatori garantiti SELV o SELV equivalent (rif. Norma EN 61347-2-13).



Prodotto conforme alle direttive 2014/35/EU e 2014/30/CE e alle loro successive modifiche.



DEMOLIZIONE E SMALTIMENTO DELL'APPARECCHIO DI ILLUMINAZIONE
L'apparecchio va considerato come AEE (apparecchiatura elettrica ed elettronica) e come tale deve essere smaltita.

Il simbolo sottoriportato indica che l'apparecchiatura a fine vita è da considerarsi RAEE (rifiuto di apparecchiatura elettrica ed elettronica).

Come tale l'apparecchio non può essere smaltito come rifiuto urbano misto ma deve essere conferito agli appositi centri di raccolta allestiti dalle amministrazioni o dai produttori che provvederanno alla raccolta separata dei RAEE.

Nel caso di acquisto di un apparecchio nuovo, un apparecchio da smaltire potrà anche essere consegnato al distributore.

Contattare le amministrazioni competenti o il distributore/produttore per ulteriori informazioni in merito.

MANUTENZIONE

Il led all'interno della lampada non sono sostituibili.

In caso di mancato funzionamento, sostituire l'intero apparecchio.

WARNING: save these instructions.

The instructions for use must be scrupulously complied with during installation and use.

FIELD OF USE

For under cabinet, under shelf and cabinet use.

WARNINGS

The light fitting MUST NOT be tampered with in any way what so ever; no operations other than those indicated in the instructions for use are allowed.

NOTE: USE ONLY WITH CLASS 2 POWER UNIT. (for USA and CANADA)

L&S drivers are Plug and Play. All other connections to the primary line voltage (via drivers which are NOT supplied by L&S or those which have been modified) must be verified with a qualified electrician.

L&S cannot be held liable for any injury to persons or pets or damage to property due to work that is not in conformity with current regulations regarding electrical connection.

TECHNICAL DATA

- The lamp wattage varies according to its length and the number of LEDs inside.

- Rating for protection against dust, solid objects and moisture:

IP20 (Standard Ref. EN 60529 - EN 60598-1)

KEY TO SYMBOLS (for EUROPE)



Appliance in class III. The power appliance must be very low voltage security. Use only power supplies guaranteed SELV or SELV equivalent. (Standard Ref. EN 61347-2-13).



Product in compliance with directives 2014/35/EU and 2014/30/CE and its amendments.



DEMOLITION AND DISPOSAL OF THE LIGHTING APPLIANCE
The appliance should be considered as EEE (electrical and electronic equipment) and must be disposed of as such.

The symbol shown below indicates that at the end of its life the equipment is to be considered WEEE (waste electrical and electronic equipment).

As such the appliance may not be disposed of as mixed municipal waste, but must be taken to the special collection centres set up by the local authorities or by the manufacturers, who will arrange for the separate collection of WEEE.

When purchasing a new appliance, an old appliance to be disposed of may also be handed over to the distributor.

Contact the competent authorities or the distributor/manufacturer for further information on the matter.

MAINTENANCE

The LEDs inside the lamp cannot be replaced.

In case of failure, replace the whole set.

WICHTIG: Diese Anweisungen Aufbewahren.

Die Montageanweisungen müssen gewissenhaft befolgt werden während der Installation und der Verwendung.

EINSATZBEREICH

Für Anwendungen in Unterkabinetfach, unter Regalen und in Schrank innen bereich.

HINWEISE

Das Beleuchtungsgerät DARF IN KEINER WEISE verändert werden, die einzig zulässigen Vorgänge sind in der Gebrauchsanleitung beschrieben.

HINWEIS: VERWENDEN SIE HUR NETZGERÄTE IN KLASSE 2. (für USA und KANADA)

Die elektronischen Netzgeräte, die L&S verwendet, arbeiten mit Plug&Play. Jeder andere Anschluss an die Hauptleitung (Netzgeräte, die sich von den von L&S gelieferten unterscheiden, veränderte Netzgeräte von L&S) muss durch einen Fachelektriker geprüft werden.

L&S haftet nicht für Personen-, Tier- und Sachschäden, die durch Arbeiten befugten Personals aber unter Nichtbeachtung der geltenden.

TECHNISCHE DATEN

- Die Leistung der Lampe variiert je nach Länge derselben und der Anzahl der eingebauten Led.

- Schutzgrad vor Staub, Festkörper und Feuchtigkeit: IP20 (Ref.-Norm EN 60529 - EN 60598-1)

ZEICHENERKLÄRUNG (für EUROPA)



Gerät der Klasse III. Die Speisung des Geräts muss durch Niedervolt-Sicherheitsspannung erfolgen. Ausschließlich Netzgeräte verwenden, die SELV oder ein SELV-Äquivalent zusichern (Ref.-Norm EN 61347-2-13).



Das Produkt entspricht den Richtlinien 2014/35/EU und 2014/30/CE in der jeweils gültigen Fassung.



ENTSORGUNG UND VERSCHROTTUNG DES BELEUCHTUNGSGERÄTS
Das Gerät wird als EEG (elektrische und elektronische Geräte) angesehen und muss dementsprechend entsorgt werden.

Das nachstehend gezeigte Symbol bedeutet, dass das unbrauchbar gewordene Gerät als EAG (elektrische und elektronische Altgeräte) anzusehen ist.

Als solches kann das Gerät nicht als gemischter Siedlungsmüll entsorgt werden, sondern muss einer von Stadt- und Gemeindeverwaltungen eingerichteten Sammelstelle oder dem Hersteller übergeben werden, die eine getrennte Entsorgung der EAG veranlassen.

Wird ein Neugerät gekauft, kann das Altgerät auch beim Händler abgegeben werden.

Für weitere diesbezügliche Informationen konsultieren Sie bitte die zuständigen Behörden oder den Vertrieb/Hersteller.

INSTANDHALTUNG

Die LED in der Lampe können nicht ausgetauscht werden.

Wenn sie nicht mehr funktionieren, muss das gesamte Gerät ausgetauscht werden.

IMPORTANTE: conservar estas instrucciones.

Debe seguir escrupulosamente las instrucciones de uso durante la instalación y el uso.

ÁMBITO DE USO

Para uso debajo de armarios y estantes, y dentro de armarios.

ADVERTENCIAS

El aparato de iluminación NO DEBE ser manipulado de ningún modo; las únicas operaciones admitidas son las que se indican en las instrucciones de uso.

ATENCIÓN: UTILIZAR SÓLO CON UNIDAD DE POTENCIA DE SEGUNDA CLASE. (para EUROPA y CANADÁ)

Las unidades de suministro eléctrico que utiliza L&S son Plug&Play. Cualquier otro tipo de conexión a la línea principal (dispositivos diferentes a los que L&S suministra o dispositivos L&S modificados) debe verificarse con un electricista calificado.

L&S no se responsabiliza de los posibles daños a personas, animales o cosas provocados por operaciones realizadas de manera no conforme a las normas vigentes sobre la conexión eléctrica.

DATOS TÉCNICOS

- La potencia de la lámpara varía en función de la longitud de la misma y del N.º de LED presentes en su interior.

- Grado de protección del polvo, cuerpos sólidos y humedad: IP20 (Ref. Norma EN 60529 - EN 60598-1)

LEYENDA DE SÍMBOLOS (para EUROPA)



Aparato de clase III. La alimentación del aparato debe ser a muy baja tensión de seguridad. Utilizar exclusivamente unidades de suministro garantizadas de categoría SELV o equivalentes a SELV (ref. Norma EN 61347-2-13).



Producto conforme a las directivas 2014/35/EU y 2014/30/CE y a sus posteriores modificaciones.



DEMOLICIÓN Y ELIMINACIÓN DEL APARATO DE ILUMINACIÓN
El aparato debe considerarse AEE (aparato eléctrico y electrónico) y eliminarse como tal.

El símbolo de abajo indica que, al final de su vida útil, el aparato debe considerarse RAEE (residuo de aparato eléctrico y electrónico).

Como tal, el aparato no puede ser eliminado como residuo urbano, sino que se debe entregar a centros de recogida habilitados por las administraciones o por los fabricantes, que se encargarán de la recogida selectiva de los RAEE.

En caso de adquisición de un aparato nuevo, el aparato que debe eliminarse puede entregarse al distribuidor. Póngase en contacto con la administración competente o con el distribuidor/productor para más información al respecto.

MANTENIMIENTO

Los led del interior de la lámpara no pueden sustituirse.

Si dejan de funcionar se debe sustituir todo el aparato.

IMPORTANT : conserver ces instructions.

Ces consignes d'utilisation doivent être scrupuleusement respectées au cours de l'installation et de l'utilisation.

CHAMP D'APPLICATION

Pour utilisation sous une vitrine, sous une étagère et dans un petit placard.

AVERTISSEMENTS

L'appareil d'éclairage NE DOIT être altéré en aucune manière, les seules opérations admises sont celles indiquées dans le mode d'emploi.

NOTE : N'UTILISER QU'AVEC UN BLOC D'ALIMENTATION DE CLASSE 2. (Pour les USA et le CANADA)

Les alimentateurs électroniques utilisés par L&S sont de type Plug&Play. Toute autre connexion à la ligne principale (alimentateurs non fournis par L&S, alimentateurs L&S modifiés) doit faire l'objet d'une vérification par un électricien qualifié.

L&S ne répondra pas des éventuels dommages sur les personnes, les animaux domestiques et les biens, provoqués par des opérations effectuées de manière non conforme aux normes en vigueur en matière de branchement électrique.

DONNÉES TECHNIQUES

- La puissance de la lampe varie en fonction de sa longueur et du nombre de DEL contenues à l'intérieur.

- Degré de protection contre la poussière, corps solides et humidité : IP20 (Réf. Norme EN 60529 - EN 60598-1)

LÉGENDE DES SYMBOLES (pour l'EUROPE)



Appareil de classe III. L'alimentation de l'appareil doit être à très basse tension de sécurité. Utiliser exclusivement les alimentateurs garantis SELV ou équivalent SELV (réf. Norme EN 61347-2-13).



Produit conforme aux directives 2014/35/EU et 2014/30/CE et modifications successives.



DÉMOLITION ET ÉLIMINATION DE L'APPAREIL D'ÉCLAIRAGE
L'appareil doit être considéré comme un EEE (équipement électrique et électronique) et doit être éliminé comme tel.

Le symbole ci-dessous indique que l'appareil, à la fin de sa vie, doit être considéré comme un DEEE (déchet d'équipement électrique et électronique).

Comme tel, l'appareil ne peut être éliminé comme déchet urbain mixte, mais doit être remis aux centres de collecte prévus à cet effet par les administrations ou par les fabricants qui procéderont à la collecte séparée des DEEE.

En cas d'achat d'un appareil neuf, un autre appareil à jeter pourra également être remis au distributeur.

Contactez les administrations compétentes ou le distributeur/producteur pour de plus amples informations.

ENTRETIEN

Les DEL à l'intérieur de la lampe ne sont pas remplaçables.

En cas de non-fonctionnement, remplacer tout l'appareil.