

Fig. 1

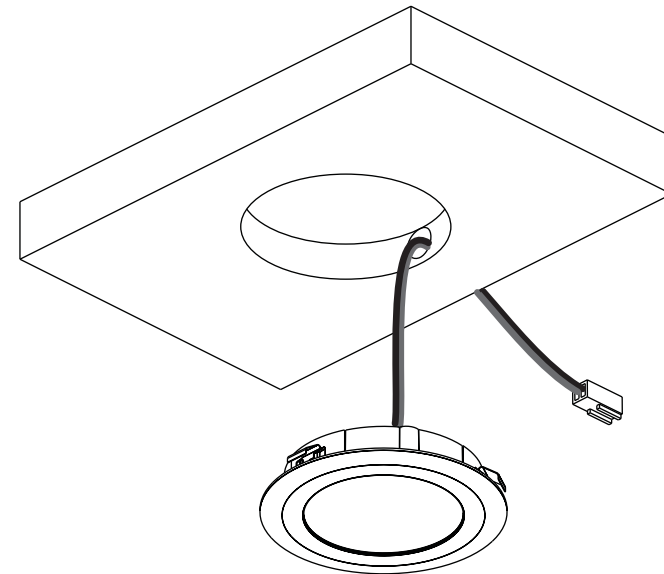


Fig. 2

**-I- DATE-ACANTHUS-AKOYA-
PASSEPARTOUT -
ISTRUZIONI DI MONTAGGIO**

Apparecchio in classe di protezione III. L'alimentazione deve essere fornita da un trasformatore di sicurezza (secondo le norme EN61347-2-13).

Apparecchio idoneo al montaggio in o su superfici normalmente incombustibili.

— SICUREZZA FOTOBIOLOGICA:
L'apparecchio appartiene al gruppo di rischio 0 (ESENTE), secondo la norma EN62471+2008.

Onde tutelare l'ambiente, non buttate l'apparecchio tra i normali rifiuti al termine della sua vita utile, ma portatelo presso i punti di raccolta specifici per questi rifiuti previsti dalla normativa vigente.

L'apparecchio è adatto solo per l'utilizzo in ambiente interno.

INSTALLAZIONE: - eseguire un foro Ø68mm sulla superficie di installazione, profondo almeno 12mm. Se necessario praticare un foro Ø8mm per il passaggio del cavo (fig. 1-2).

- Collegare l'apparecchio ad un alimentatore di sicurezza in tensione costante da 12Vdc (non fornito).

- Nel caso in cui si debba collegare più di un apparecchio all'alimentatore, assicurarsi che la somma totale delle potenze assorbite dagli apparecchi stessi (controllare i dati targa riportati sull'etichetta del prodotto), non superi quella massima ammessa dal convertitore.

- DOMUS Line garantisce il prodotto solo se alimentato con convertitore di propria fornitura.

- Cablaggio di tipo Y: se il cavo flessibile esterno di questo apparecchio viene danneggiato, deve essere sostituito dal costruttore o dal suo servizio assistenza o da personale qualificato.

- **AVVERTENZA:** assicurarsi che le condizioni ambientali in cui si installa l'apparecchio siano idonee.

**-UK- DATE-ACANTHUS-AKOYA-
PASSEPARTOUT -
INSTALLATION INSTRUCTIONS**

The instrument is in protection class III. The power supply must be furnished by a security transformer (following the norms EN61347-2-13).

The instrument is suitable to be installed in or on inflammable surfaces.

— PHOTOBIOLOGICAL SAFETY:
The unit belongs to risk group 0 (FREE), according to standard EN62471+2008.

To protect the environment, do not throw the instrument with the normal waste at the end of his life, but bring it to the specific points of collection for this waste foreseen by the norm.

The instrument is suitable only for inside use.

INSTALLATION: - make a hole Ø68mm on the installation surface, at least 12mm deep. If necessary make an hole Ø8mm for the passage of the cable (picture nr. 1-2).

- Connect the appliance to a safety feeder in constant tension 12Vdc (not furnished).

- If you need to connect more than one appliance to the feeder, make sure that the total amount of the powers absorbed from same device (check the data on label of the product), doesn't overcome the maximum admitted by the converter.

- DOMUS Line guarantees the product only if it is fed with converter of its own supply.

- Wiring type Y: if the external flexible cable of this instrument is damaged, it must be replaced from the builder or from the service assistance or from qualified personnel.

- **CAUTION:** make sure that the environmental conditions in which the appliance is installed are suitable.

**-D- DATE-ACANTHUS-AKOYA-
PASSEPARTOUT -
MONTAGEANLEITUNG**

Die Leuchte ist in der Schutzklasse III. Die Stromversorgung muss über einen Sicherheits-Transformator (nach den Normen EN61347-2-13).

Der Instrument ist taglich zur Montage in oder auf entflammbare Oberflächen.

— PHOTOBIOLOGISCHE SICHERHEIT:
Das Gerät gehört zur Risikogruppe 0 (GEFAHRLOS), gemäß der Norm EN62471+2008.

Schützt die Umwelt! Dieses elektrische Gerät bitte nicht in den Hausmüll entsorgen, wenn es nicht mehr benutzt wird, sondern zur Sammelstelle für Sondermüll nach geltender Gesetzgebung bringen.

Das Gerät ist passend nur für innen Benutzung.

INSTALLATION: - ein Loch Ø68mm auf die Oberfläche von Installation tief wenigstens 12mm machen. Wenn notwendig, ein Loch Ø8mm für den Durchgang des Kabels machen (Abb. 1-2).

- Das Gerät mit einem Sicherheit Trafo in konstanter Spannung 12Vdc verbinden (nicht geliefert).

- Wenn ihr mehr als ein Gerät zum Zubringer verbinden müßt, versichert sie sich, daß die höchst gesamte der ausgesaugten Mächte von diesem Gerät (prüfen die Daten auf das Etikett des Produktes) die vom converter zugelassene Maxime nicht überwindet.

- DOMUS Line garantiert das Produkt, nur wenn es mit converter von unsere Lieferung ernährt.

- Verkabelung vom Y-Typ: Wenn das flexible Stromkabel der Lampe beschädigt wird, darf es nur vom Hersteller, vom Kundendienst oder von einem qualifizierten Elektriker ausgewechselt werden.

- **WARNUNG:** versichern sie sich, daß die Umwelt Bedingungen, in denen ihr das Gerät installiert, geeignet sind.

**-F- DATE-ACANTHUS-AKOYA-
PASSEPARTOUT -
INSTRUCTION DE MONTAGE**

L'appareil est en classe de protection III. L'alimentation doit être fournie par un transformateur de sûreté (selon les règles EN61347-2-13).

L'appareil est apte à l'assemblage en ou sur surfaces normalement inflammables.

— SÉCURITÉ PHOTOBIOLOGIQUE:
L'appareil appartient au groupe de risque 0 (EXEMPT) conformément à la norme EN62471+2008.

Afin que défende le milieu, vous ne jetez pas l'appareil entre les normales déchet à la fin de sa vie, mais le porter aux points de récolte spécifique pour ces déchet prévus par le normatif.

L'appareil est apte seulement pour la jouissance à l'intérieur.

INSTALLATION: - exécuter un trou Ø68mm sur la surface d'installation, profond au moins 12mm. Si nécessaire pratiquer un trou Ø8mm pour le passage du câble (illustration nr. 1-2).

- Réunir l'appareil à un convertier de sûreté en tension constante 12Vdc (pas fourni).

- Si vous devez réunir plus qu'un appareil au convertier, vous assurées vous que la somme totale des puissances absorbées à partir du même dispositif (contrôler les données reportée sur l'étiquette du produit), ne dépasses pas de maxime admise par le convertier.

- DOMUS Line garantit le produit seulement si alimenté avec du convertier de propre fourniture.

- Câblage de type Y: si le câble extérieur flexible de cette appareil il vient endommagé, il doit être remplacé du constructeur ou de son service assistance ou de personnel qualifié.

- **AVERTISSEMENT:** s'assurer que les conditions ambiantes dans lesquelles l'appareil est installé soient aptes.

**-E- DATE-ACANTHUS-AKOYA-
PASSEPARTOUT -
INSTRUCCIONES DE MONTAJE**

Aparato en clase de protección III. La alimentación tiene que ser suministrada de un transformador de seguridad (según las normas EN61347-2-13).

Aparato idóneo al montaje en ó sobre superficies normalmente inflamables.

— SEGURIDAD FOTOBIOLOGICA:
Este aparato pertenece al grupo de riesgo 0 (EXENTO) de acuerdo con la norma EN62471+2008.

Para proteger el medio ambiente, no tirar el aparato a la basura corriente al final de su vida útil, sino llevarlo a los puntos de recogida específicos previstos por la normativa vigente para estos residuos.

El aparato es apto sólo para el empleo à l'intérieur.

INSTALACION: - ejecutar un agujero Ø68mm sobre la superficie de instalación, profundo al menos 12mm. Si necesario practicar un agujero Ø8mm por el paso del cable (fig. 1-2).

- Conectar el aparato a un alimentador de seguridad en tensión constante 12Vdc (no provisto).

- Si tenéis que conectar más que un aparato al alimentador, asegurad os que la suma total de las potencias absorbidas por este dispositivo (controlar el dato de matricula reconducido sobre la etiqueta del producto), no superas la máxima admitido por el convertier.

- DOMUS Line garantiza el producto solo si alimentado con convertier de mismo suministro.

- Cableado de tipo Y: si el cable flexible exterior de este aparato sufre daños, debe ser sustituido por el fabricante, por su servicio de asistencia o por personal calificado.

- **ADVERTENCIA:** cerciorarse que las condiciones ambientales en que se instala el aparato sean idóneas.