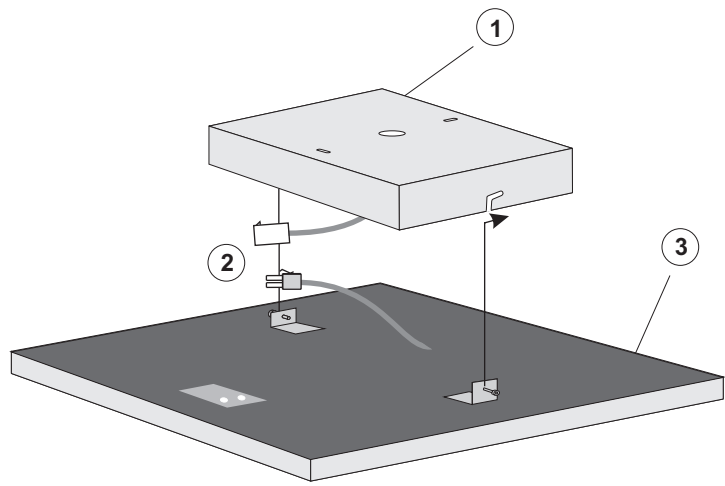


# Montageanleitung LED - Deckenleuchten

Hersteller:  
**WIPO-Elektrotechnik GmbH**  
 Allersberger Str.52-54  
 90596 Schwanstetten  
 Tel.: (09170) 287-0  
 Fax: (09170) 287-99  
 e-mail : info@wipo.de  
 www.wipo.de

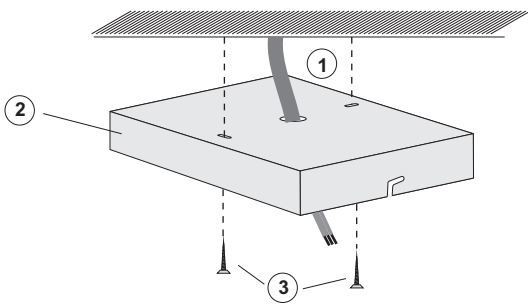


Art.Nr.: 51\_030\_001\_0459 07\_2014  
 Techn. Änderungen vorbehalten

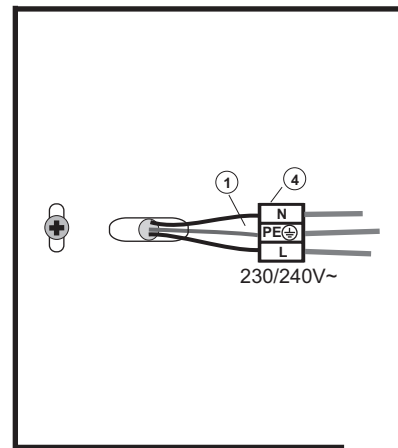


ZEN DL LED

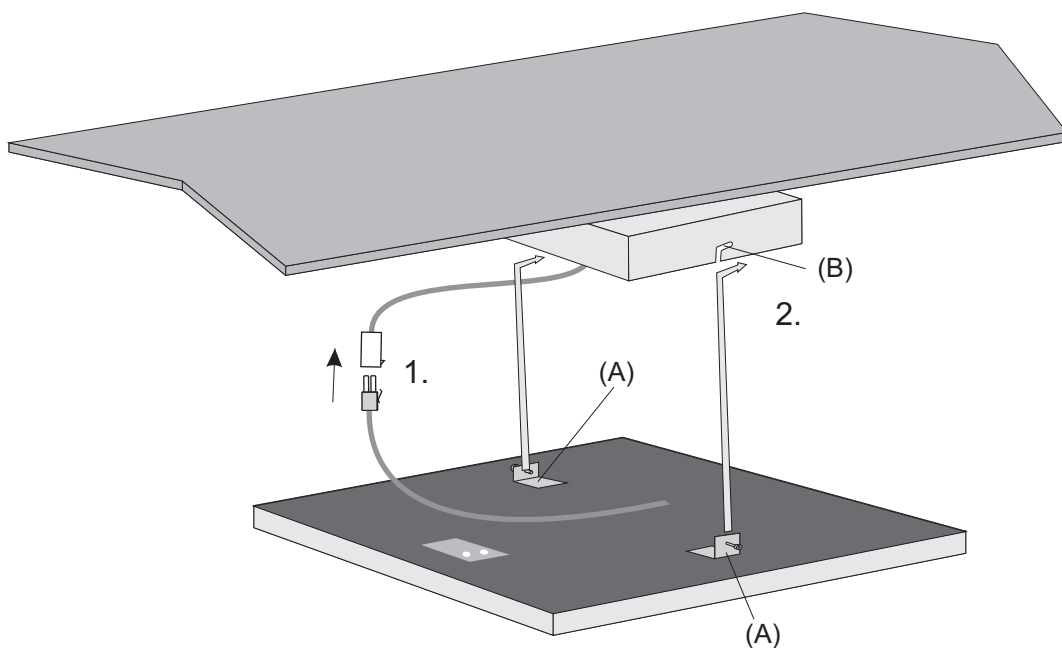
I



II



III



## MONTAGEANLEITUNG FÜR LED DECKENLEUCHTEN

---

### **ACHTUNG !!** Montage nur spannungsfrei durchführen!

Die Montage darf nur von einer Fachkraft unter Beachtung der geltenden Vorschriften durchgeführt werden !

Leistung : 22,4W LED

Spannung : 230/240 V 50/60 Hz

1 Baldachin-  
grundträger                      2 12VDC Anschluss                      3 Leuchte

### **Vorsicht vor scharfen Kanten, Verletzungsgefahr !**

① 1 Deckenauslass Netzleitung                      2 Baldachin-Grundträger                      3 Befestigungsschrauben

- Befestigungslöcher für Grundträger ② kennzeichnen (der Grundträger kann als Schablone verwendet werden), bohren und Dübel einstecken.
- Grundträger mit den beiliegenden Schrauben ③ an Decke befestigen. Dabei das Netzkabel ① wie abgebildet durchführen und darauf achten, dass es nicht eingeklemmt wird.

②

- jetzt kann der elektrische Anschluss (230V) an der Anschlussklemme ④ vorgenommen werden.

③

- Nun kann die Leuchte mit den AMP-Steckverbindern mit dem Netzteil verbunden werden. Beim Zusammenstecken bitte auf gute Verrastung achten.
- Jetzt die Haltebügel (A) der Leuchte in die vorgesehenen Aussparungen (B) des Grundträgers einführen und zur Seite schieben.
- Dabei darauf achten, dass keine Leitung eingeklemmt oder verletzt wird.
- Mit den seitlichen Schrauben, kann die Leuchte nun festgeschraubt werden und ist betriebsbereit.

### **COLOR CONTROL**

Die ZEN - Deckenleuchte ist mit der Lichtsteuerung COLOR CONTROL ausgestattet. Bitte vor Inbetriebnahme Bedienungsanleitung beachten.

### **Verwendung als Wandleuchte**

Die Deckenleuchte und der Baldachin sind so konstruiert, dass sie auch als Wandleuchte verwendet werden kann.

### **Pflegehinweise**

Reinigung der Leuchte nur in ausgeschaltetem Zustand mit einem leicht feuchten, weichen Tuch.

**ACHTUNG :** Um die Oberfläche nicht zu beschädigen, keinesfalls Lösungs- oder Scheuermittel oder Scheuerschwämme verwenden !