



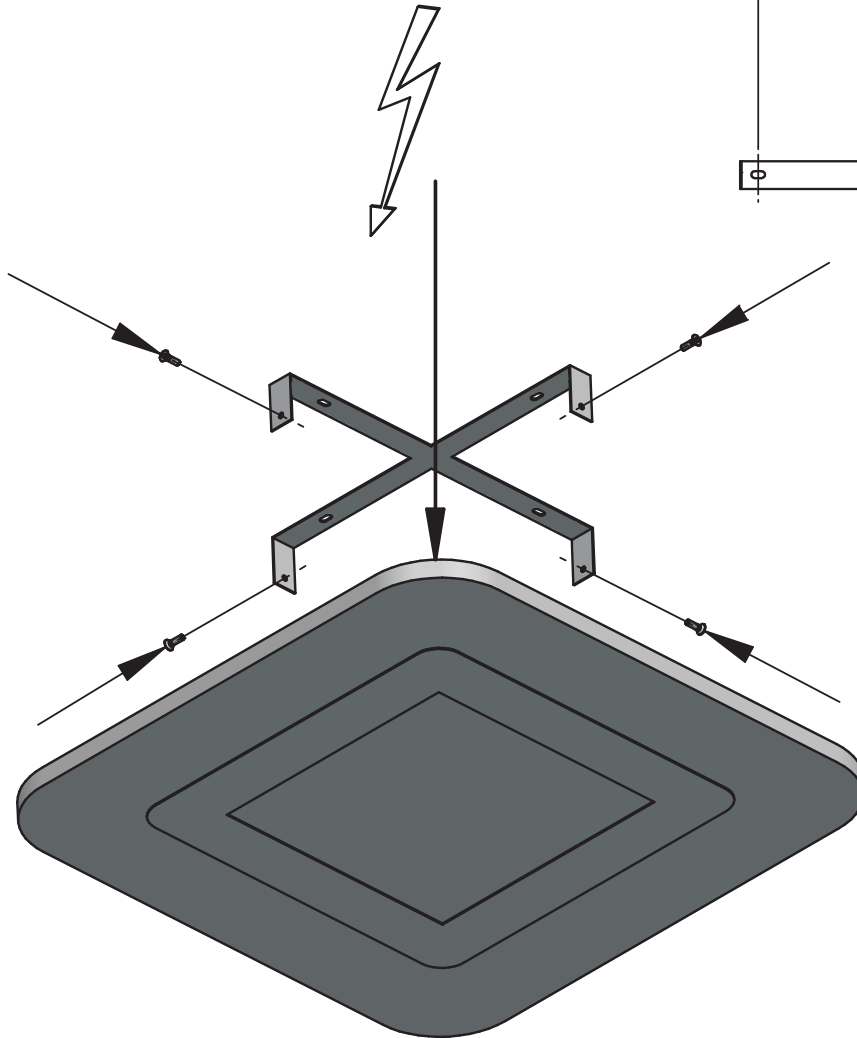
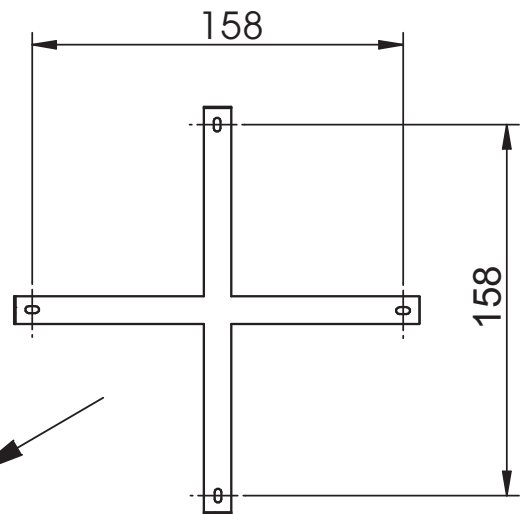
Helestra Leuchten GmbH  
An den Breiten 7 / D-01454 Leppersdorf  
P. O. Box 010141 / D-01446 Radeberg  
Tel. : +49 (0) 3528 / 43880  
Fax: +49 (0) 3528 / 438814  
e-mail: info@helestra-leuchten.de

MONTAGEANLEITUNG  
MOUNTING INSTRUCTIONS  
INSTRUCTIONS DE MONTAGE  
INSTRUCCIONES DE MONTAJE

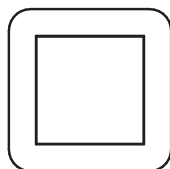
WES

25/1563  
25/1565

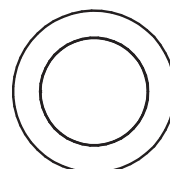
Artikel. Nr.	Spannung	Bestückung
25/1563.xx	220V-240V	27W LED warm weiß, ca. 3000 K, 1440 Lumen
25/1565.xx	220V-240V	25W LED warm weiß, ca. 3000 K, 1320 Lumen



25/1563.xx



25/1565.xx



**Anleitung für Wartung und Demontage aufbewahren!**

Bitte beachten Sie unsere allgemeinen Hinweise!  
Nous vous prions d'observer nos instruction générale!

Please observe our general information!  
Observen por favor nuestra informacion general!