



mod. **SW-MIRROR**

REGISTERED
DESIGN

12Vdc constant voltage

LED • 4 - 6 - 8 - 12 - 16W

PATENT
PENDING

ACHTUNG: Den Text dieser Anweisungen vollständig lesen und für weiteres Nachschlagen aufbewahren, er ist für die Sicherheit des Geräts unerlässlich. Das Gerät ist nur zur Verwendung im Innenbereich bestimmt.



Gerät der Klasse III (Speisung durch SELV-Stromkreis).



Das Gerät ist für die Aufstellung in und auf Möbelstücken geeignet.



Das Gerät wurde in Übereinstimmung mit der EU-Richtlinie zur elektromagnetischen Verträglichkeit hergestellt.

MONTAGEANLEITUNG:

- Die Installation des Geräts muss durch Fachpersonal erfolgen, unter Einhaltung der geltenden Normen für elektrische Anlagen.
- Vor Anschluss an das Stromnetz sicherstellen, dass die Anlage von der Netzspannung ABGETRENNT ist.
- Positionieren und befestigen Sie die Lampe mit den Schrauben "V" (im Verpackung enthalten) (Abb. 1). Die Lampe muss nur noch auf ebenen und glatten Oberflächen platziert werden.
ACHTUNG: Die Kabeldurchgänge dürfen keine scharfen Kanten aufweisen, durch die die Isolierung beschädigt werden könnte (Beispiel: Eine leicht abgerundete Isoliermuffe dazwischenlegen). Nach dem die Lampe befestigt ist, darf das Versorgungskabel oder seine Verlängerung nicht mehr zugänglich sein.
- Stecken Sie den Stecker des Stromkabels der Lampe (Abb. 2) in eine eigene Stromversorgung SELV (nicht im Verpackung enthalten) mit sekundären 12Vdc (konstante Spannung) und Leistung (W) gleich oder größer als die Bezeichnung "Typenschild" der Lampe.
- Verbinden Sie das Netzteil mit der Stromversorgung 230Vac in strikter Übereinstimmung mit den Anweisungen, die zusammen mit dem Netzteil geliefert sind.
- Spannung wiederherstellen.

AUSWECHSELN DER LAMPE:

- für dieses Gerät ist die Möglichkeit der Ersetzung der Lichtquellen nicht vorgesehen.

HINWEISE ZUR REINIGUNG:

- Für die Reinigung nur neutrale, nicht scheuernde Reinigungsmittel verwenden. Auf keinen Fall Reinigungslösungen oder Lösungsmittel im Allgemeinen verwenden.

WARNUNG! Die Konformität und Sicherheit des Gerätes kann durch Änderungen oder Handanlegung des Benutzers oder anderer unbefugter Personen beeinträchtigt werden. Die diesem Fall kann die Firma R&D nicht haftbar gemacht werden.

Dieses Gerät kann im Badezimmer innerhalb der "ZONEN 2 - 3" installiert werden, wenn ein Netzteil SELV gemäß EN 61558-2-6 (CEI 96-7) verwendet wird, der außerhalb der "ZONEN 0 - 1 - 2" installiert ist, oder in der "ZONE 2", Wenn die Schutzart mindestens IPX4 beträgt.

Die anlagentechnischen Vorschriften des Landes, in dem das Produkt installiert wird, müssen genauestens eingehalten werden. Bei nicht ausreichenden Hinweisen die Norm IEC 60364-7-701 verwenden.

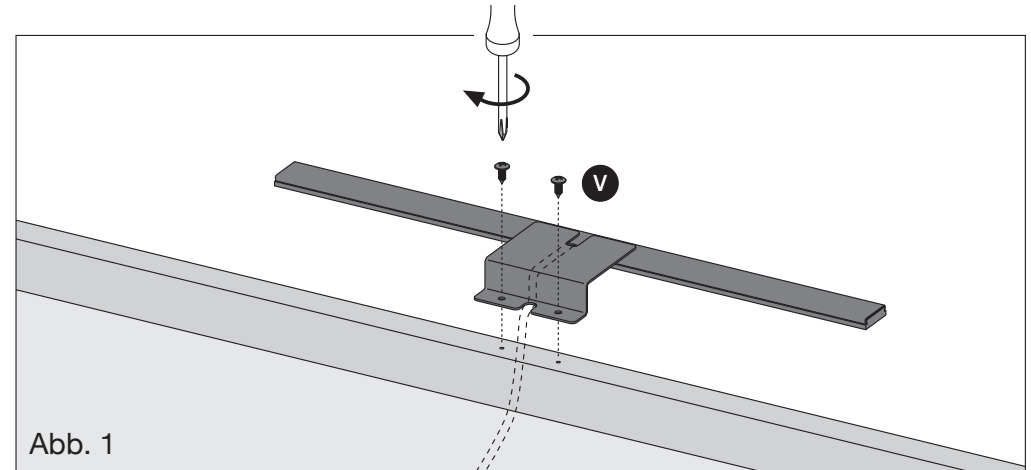
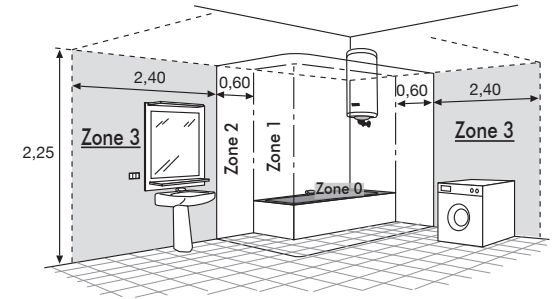


Abb. 1

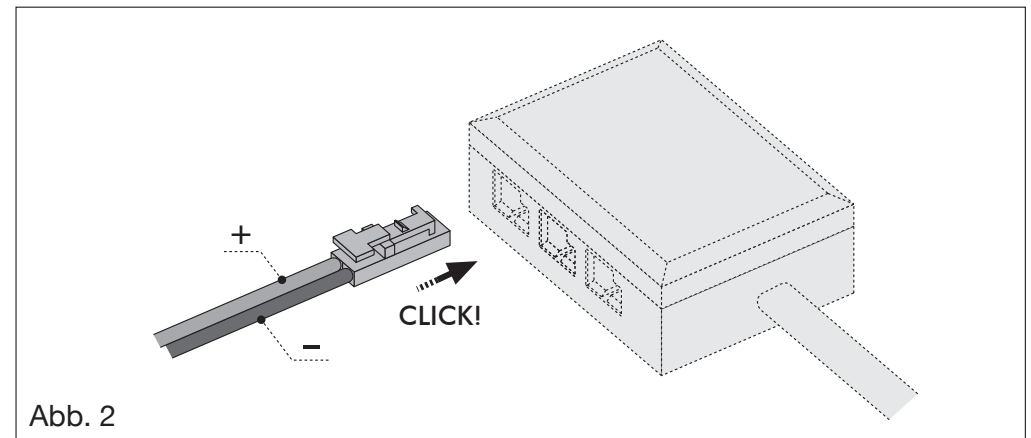


Abb. 2