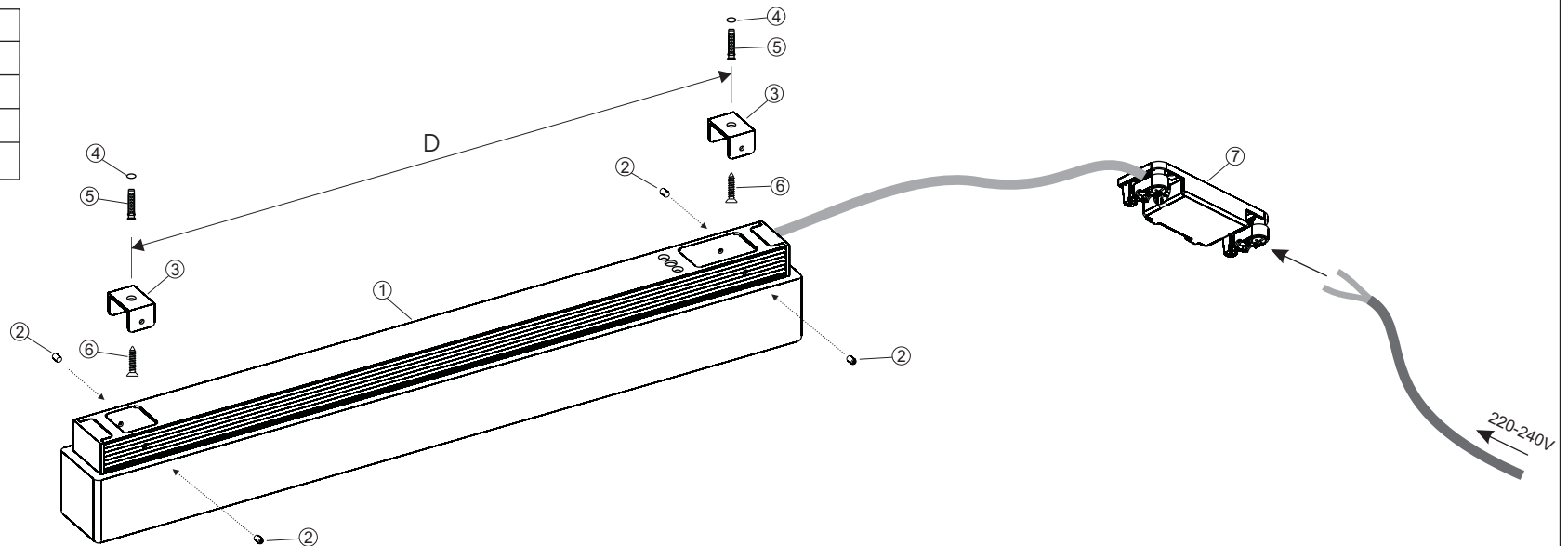


Tabella 1	
MODEL	D
STRATOS 415	352mm
STRATOS 590	527mm
STRATOS 890	827mm



-I- STRATOS - ISTRUZIONI DI MONTAGGIO

Apparecchio in classe d'isolamento II. Non è necessaria la connessione al circuito di messa a terra.

Apparecchio idoneo al montaggio in o su superfici normalmente incombustibili.

Onde tutelare l'ambiente, non buttate l'apparecchio tra i normali rifiuti al termine della sua vita utile, ma portatelo presso i punti di raccolta specifici per questi rifiuti previsti dalla normativa vigente.

L'apparecchio è adatto solo per l'utilizzo in ambiente interno.

INSTALLAZIONE:

- L'installazione richiede il coinvolgimento di personale qualificato.
- Praticare sulla parete N° 2 fori (4) rispettando la misura dell'interasse riportata in tabella 1.
- Inserire i tasselli (5) forniti in confezione.
- Fissare le staffe (3) alla parete utilizzando le viti (6) in dotazione.
- Inserire le staffe (3) sul profilo della lampada (1) e chiudere le viti (2).

COLLEGAMENTO ELETTRICO:

- Disinserire la tensione della rete principale.
- La connessione del cavo di alimentazione alla rete di alimentazione 230V deve essere eseguita utilizzando la scatola di connessione (7) fornita in confezione.
- Il cavo di alimentazione non deve essere accessibile dopo l'installazione dell'apparecchio.
- Qualora non si utilizzasse il connettore terminale fornito, usare dispositivi di connessione certificati in conformità alla norma EN 60998.
- Alloggiare tale dispositivo in una scatola di dimensioni adeguate.

- **AVVERTENZA:** assicurarsi che le condizioni ambientali in cui si installa l'apparecchio siano idonee.

-UK- STRATOS - INSTALLATION INSTRUCTIONS

Device in insulation class II. Connection to the earthing circuit is not necessary.

The instrument is suitable to be installed in or on inflammable surfaces.

To protect the environment, do not throw the instrument with the normal waste at the end of his life, but bring it to the specific points of collection for this waste foreseen by the norm.

The instrument is suitable only for inside use.

INSTALLATION:

- The installation process requires the involvement of qualified personnel.
- Make 2 holes on the wall (4) respecting the measure of the distances shown in chart 1.
- Insert the wedges (5) furnished in wrapping.
- Fix the stirrups (3) to the wall using the screws (6) in endowment.
- Insert the stirrups (3) on the lamp's profile (1) and close the screws (2).

ELECTRICAL CONNECTIONS:

- Disconnect the main network voltage.
- The connection of the cable to the main net 230V has to be done using the connection box (6) furnished.
- The power supply cable doesn't have to be accessible after the instrument's installation.
- If you don't use the terminal connector furnished, use the connection devices certificated up to standard EN 60998.
- Place this device in a box with right dimensions.

- **WARNING:** make sure that the environmental conditions in which the device is to be installed are suitable.

-D- STRATOS - MONTAGEANLEITUNG

Gerät der Isolierklasse II. Der Anschluss an einen geerdeten Kreislauf ist hier nicht notwendig.

Die Leuchten sind täglich zur Montage in oder auf entflammbare Oberflächen.

Schützt die Umwelt! Dieses elektrische Gerät bitte nicht in den Hausmüll entsorgen, wenn es nicht mehr benutzt wird, sondern zur Sammelstelle für Sondermüll nach geltender Gesetzgebung bringen.

Die Leuchten sind geeignet nur für Innenraum-Verwendung.

INSTALLATION:

- Die Installation muss durch Fachpersonal erfolgen.
- Machen Sie 2 Löcher auf der Wand (4) das Maß der Distanz gezeigt in Tabelle 1 beachtend.
- Einstecken Sie die Einsatzstücke (5) geliefert in der Verpackung.
- Fixieren Sie die Bügel (3) zur Wand die Schrauben (6) in Ausstattung benutzend.
- Einstecken Sie die Bügel (3) auf das Profil der Lampe (1) und die Schrauben (2) schließen.

STROMANSCHLUSS:

- Schalten Sie bitte die Stromversorgung ab.
- Für den Anschluss vom Stromkabel an das Stromnetz 230V muss die mitgelieferte Anschlussdose (6) verwendet werden.
- Das Erdungskabel muss nicht nach der Installation des Gerätes zugänglich sein.
- Sollte der mitgelieferte Stecker nicht verwendet werden, dürfen nur Anschluss-Stecker verwendet werden, die den Vorgaben der Norm EN 60998 entsprechen.
- Die Vorrichtung in einer ausreichend großen Dose verstauen.

- **HINWEIS:** Sicherstellen, dass sich die Raumbedingungen für die Installation des Gerätes eignen.

-F- STRATOS - INSTRUCTION DE MONTAGE

Luminaire de classe II (isolation). Raccordement au circuit de mise à la terre non indispensable.

L'appareil est apte à l'assemblage en ou sur surfaces normalement inflammables.

Afin que défende le milieu, vous ne jetez pas l'appareil entre les normales déchet à la fin de sa vie, mais le porter aux points de récolte spécifique pour ces déchet prévus par le normatif.

L'appareil est apte seulement pour la jouissance à l'intérieur.

INSTALLATION:

- L'installation doit être effectuée par un personnel qualifié.
- Pratiquer sur le mur 2 trous (4) en respectant la mesure de la distance reportée en tableau 1.
- Insérer les chevilles (5) achalandés en emballage.
- Fixer les étriers (3) au mur en utilisant les vis (6) en dotation.
- Insérer les étriers (3) sur le profil de la lampe (1) et fermer les vis (2).

BRANCHEMENT ÉLECTRIQUE:

- Couper la tension du réseau principal.
- La connexion du câble d'alimentation au réseau d'alimentation 230V doit être exécuté en utilisant la boîte de connexion (6) en emballage.
- Le câble d'alimentation ne doit pas être accessible après de l'installation de l'appareil.
- Si vous n'utilisez pas le connecteur terminal fourni, utilisez-vous des dispositifs de connexion certifiés en conformité à la règle EN 60998.
- Logez-vous ce dispositif dans une boîte de dimensions proportionnées.

- **AVERTISSEMENT:** vérifier le caractère approprié des conditions ambiantes du lieu d'installation de l'appareil.

-E- STRATOS - INSTRUCCIONES DE MONTAJE

Aparato en clase de aislamiento II. No es necesaria la conexión al circuito de tierra.

Aparato idóneo al montaje en ó sobre superficies normalmente inflamables.

Para proteger el medio ambiente, no tirar el aparato a la basura corriente al final de su vida útil, sino llevarlo a los puntos de recogida específicos previstos por la normativa vigente para estos residuos.

El aparato es apto sólo para el empleo a l'interior.

INSTALACIÓN:

- La instalación necesita de la intervención de personal cualificado.
- Practicar sur la pared 2 agujeros (4) respetando la medida de la distancia indicada en tablero 1.
- Insertar los tacos (5) dotados en confección.
- Fijar los estribos (3) a la pared utilizando los tornillos (6) en dotación.
- Insertar los estribos (3) sobre el perfil de la lámpara (1) y cerrar los tornillos (2).

CONEXIÓN ELÉCTRICA:

- Desconecte la tensión de la red principal.
- La conexión del cable de alimentación a la red de alimentación 230V se debe realizar utilizando la caja de conexión (6) incluida en el paquete.
- El cable de alimentación no tiene que ser accesible después de la instalación del aparato.
- Si no se utiliza el conector terminal suministrado, usar dispositivos de conexión certificados de conformidad con la norma EN 60998.
- Situar este dispositivo en una caja de dimensiones adecuadas.

- **ADVERTENCIA:** ségürese de que las condiciones ambientales en las que se instala el aparato sean idóneas.