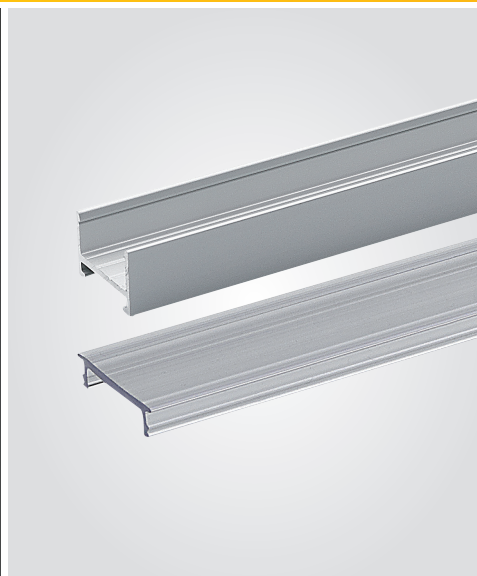
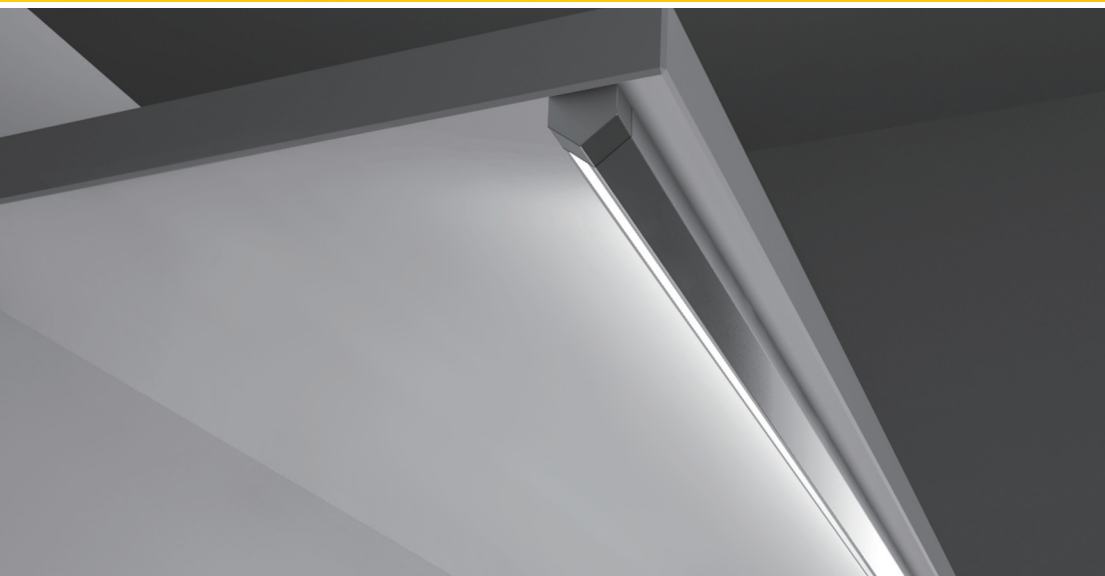


meccano lichtsysteme

2017



Preise gültig bis 31. Mai 2017, exkl. MwSt. | Ausgenommen rohstoffbedingte Preiserhöhungen/-senkungen unserer Lieferanten.





MECCANO Lichtsystem



Anwendung MEC-1 Aufbau



Anwendung MEC-2 Einbau



Anwendung MEC-3 Aufbau schräg

Mit MECCANO können LED-Leuchten schnell und einfach selbst hergestellt werden.

Produktvorteile:

- Leuchten in kürzester Zeit millimetergenau selbst fertigen
- Clip-Verbinder, daher kein Löten erforderlich
- hohe Flexibilität (3 Profilvarianten + 3 Leistungsstärken + 2 Lichtfarben + 3 Schalteryvarianten)

Das System besteht aus folgenden Komponenten:

1. Aluminiumprofile + Zubehör

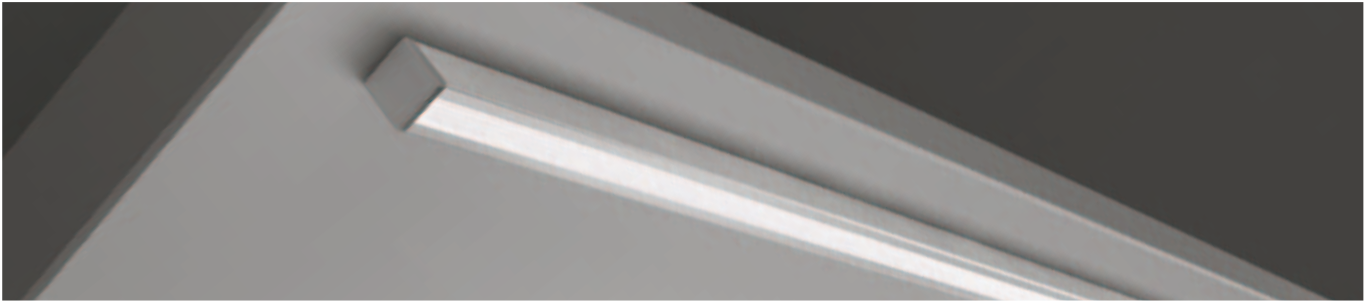
- MEC-1 = Aufbau
- MEC-2 = Einbau
- MEC-3 = Aufbau schräg

2. LED-Bänder als 5 m Rolle in drei Leistungsklassen

- 7,8 W/m
- 11,8 W/m
- 16,9 W/m

3. Zubehör und Schaltsysteme abgestimmt auf die Aluprofile und LED-Bänder

- Anschluß- und Verbindungsleitungen mit Clipverbindung zu den LED-Bändern
- Touchschalter, Infrarotschalter und Bewegungsmelder inkl. Abdeckungsstücke und Clipverbinder für den Einbau in die Aluprofile.

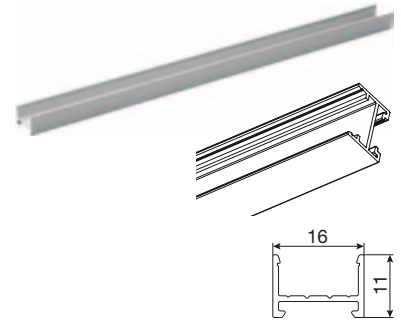


MECCANO Aluprofil MEC-1

Dieses Aluminiumprofil kann auf zwei Arten verwendet werden.

- als Aufbauprofil in Verbindung mit der Abdeckung MEC-1 / MEC-3
- als Einbauprofil in Verbindung mit der Abdeckung MEC-2

Breite: 16 mm
 Höhe: 11 mm
 Einbaubreite: 17 mm
 Einbautiefe: 12 mm
 Montageart: Aufbaumontage mit Abdeckung MEC-1 / MEC-3,
 Einbaumontage mit Abdeckung MEC-2



Art.Nr.	Länge mm	Material	Oberfläche	ME	Preis EUR	per
103 376 352	3000	Aluminium	eloxiert	ST	18,95	1 ST

Produktgruppe 300 363



MECCANO Profilabdeckung MEC-1

Breite: 16 mm
 Höhe: 1 mm

Art.Nr.	Länge mm	Material	Oberfläche	ME	Preis EUR	per
103 376 356	3000	Kunststoff	transparent	ST	16,00	1 ST
103 376 357	3000	Kunststoff	opal	ST	16,00	1 ST

Produktgruppe 300 363



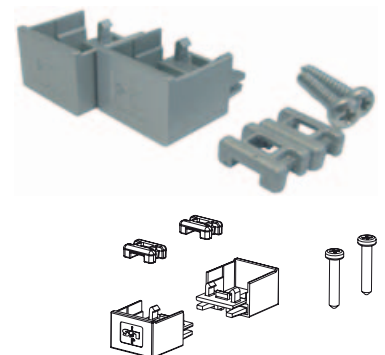
MECCANO Endkappenset Aufbau MEC-1

Hinweis:
 Jede Endkappe verlängert das Aluprofil um 15 mm

Lieferumfang:
 2 Stk. Endkappen
 2 Stk. Kabelzugentlastungen
 2 Stk. Befestigungsschrauben

Art.Nr.	Material	Oberfläche	ME	Preis EUR	per
103 376 358	Kunststoff	alufarbig	ST	8,29	1 ST

Produktgruppe 300 363



MECCANO Profilmontageschiene Aufbau MEC-1

Art.Nr.	Länge mm	Material	Oberfläche	ME	Preis EUR	per
103 376 361	210	Kunststoff	weiß	ST	2,07	1 ST

Produktgruppe 300 363



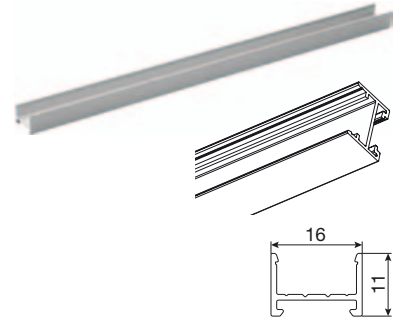


MECCANO Aluprofil MEC-2

Dieses Aluminiumprofil kann auf zwei Arten verwendet werden.

- als Aufbauprofil in Verbindung mit der Abdeckung MEC-1 / MEC-3
- als Einbauprofil in Verbindung mit der Abdeckung MEC-2

Breite:	16 mm
Höhe:	11 mm
Einbaubreite:	17 mm
Einbautiefe:	12 mm
Montageart:	Aufbaumontage mit Abdeckung MEC-1 / MEC-3, Einbaumontage mit Abdeckung MEC-2



Art.Nr.	Länge mm	Material	Oberfläche	ME	Preis EUR	per
103 376 352	3000	Aluminium	eloxiert	ST	18,95	1 ST

Produktgruppe 300 363

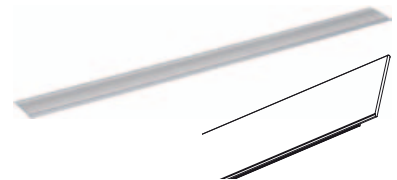


MECCANO Profilabdeckung MEC-2

Breite:	22 mm
Höhe:	2 mm

Art.Nr.	Länge mm	Material	Oberfläche	ME	Preis EUR	per
103 376 354	3000	Kunststoff	transparent	ST	16,00	1 ST
103 376 355	3000	Kunststoff	opal	ST	16,00	1 ST

Produktgruppe 300 363



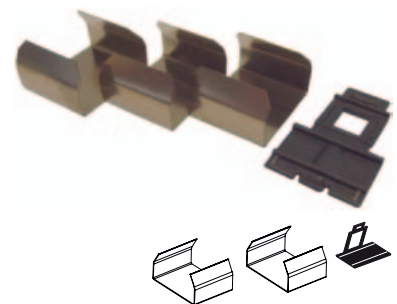
MECCANO Endkappenset Einbau MEC-2

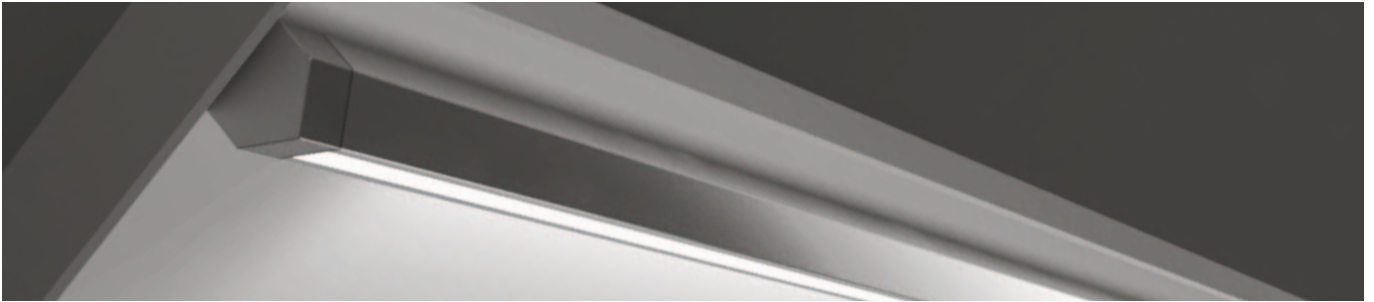
Lieferumfang:

- 3 Stk. Befestigungsklammern
- 1 Stk. Kabelzugentlastung

Art.Nr.	Material	ME	Preis EUR	per
103 376 359	Metall, Kunststoff	ST	4,74	1 ST

Produktgruppe 300 363



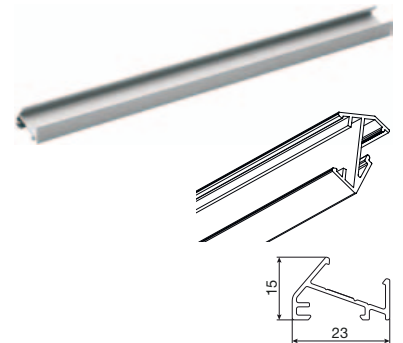


MECCANO Aluprofil MEC-3

Breite: 23 mm
 Höhe: 15 mm
 Montageart: Aufbaumontage

Art.Nr.	Länge mm	Material	Oberfläche	ME	Preis EUR	per
103 376 353	3000	Aluminium	eloxiert	ST	22,50	1 ST

Produktgruppe 300 363



MECCANO Profilabdeckung MEC-3

Breite: 16 mm
 Höhe: 1 mm

Art.Nr.	Länge mm	Material	Oberfläche	ME	Preis EUR	per
103 376 356	3000	Kunststoff	transparent	ST	16,00	1 ST
103 376 357	3000	Kunststoff	opal	ST	16,00	1 ST

Produktgruppe 300 363



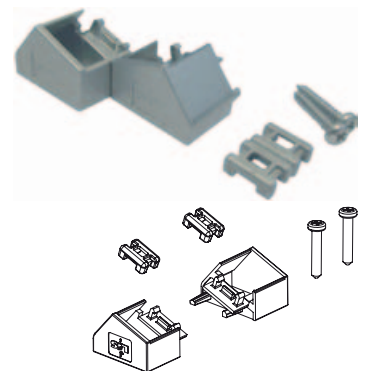
MECCANO Endkappenset Aufbau schräg MEC-3

Hinweis:
 Jede Endkappe verlängert das Aluprofil um 15 mm

Lieferumfang:
 2 Stk. Endkappen
 2 Stk. Kabelzugentlastungen
 2 Stk. Befestigungsschrauben

Art.Nr.	Material	Oberfläche	ME	Preis EUR	per
103 376 360	Kunststoff	alufarbig	ST	8,29	1 ST

Produktgruppe 300 363



MECCANO Profilmontageschiene Aufbau MEC-1, MEC-3

Art.Nr.	Länge mm	Material	Oberfläche	ME	Preis EUR	per
103 376 361	210	Kunststoff	weiß	ST	2,07	1 ST

Produktgruppe 300 363





WEB

IP 20

MIT ZUBEHÖR
DIMMBAR

LED

12 VDC

LED-Strip Reel MECCANO-72 12 V/DC

Flexible LED-Platine

- 72 LED/m
- LED-Abstand 13,89 mm
- Trennstelle alle 41,67 mm
- Kontaktstellen mit Bohrung, für idealen Halt der Anschlussclips

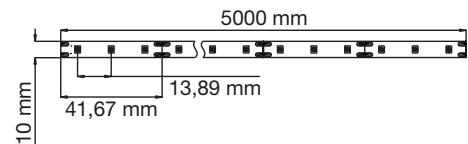


Hinweis:

Passend zu allen LED-Netzgeräten mit der gleichen Kennzeichnung (siehe Piktogramm). Für den Anschluss an ein Netzgerät ist eine Anschlussleitung oder ein MECCANO-Schalter erforderlich.

Es dürfen Bänder bis max. 4,5 m gebildet werden.

Länge:	5000 mm
Breite:	10 mm
Höhe:	1,6 mm
Montageart:	zum Kleben
Leuchtmittel:	72 LED/m
Energieverbrauch:	7,8/m kWh/1000h
Material:	Kupferplatine
Oberfläche:	weiß



Art.Nr.	Lichtfarbe	Lichtstrom (Lumen)	Leistung W	ME	Preis EUR	per
103 376 370	3000 K warmweiß	650 lm/m	7,8/m	ST	100,50	1 ST
103 376 371	4000 K neutralweiß	650 lm/m	7,8/m	ST	100,50	1 ST

Produktgruppe 300 363

Zubehör						
Art.Nr.	Beschreibung	ME	Preis EUR	per		
103 372 703	LED-Netzgerät NG39, 12 V/DC, 9-fach Verteiler, Leistung 30 W	ST	36,60	1 ST		
103 372 719	LED-Netzgerät NG40, 12 V/DC, 9-fach Verteiler, Leistung 60 W	ST	59,60	1 ST		
103 372 949	LED-Netzgerät NG41, 12 V/DC, 9-fach Verteiler, Leistung 75W	ST	65,30	1 ST		
103 376 327	Anschlussleitung 3000mm zu MECCANO LED-Strip mit LED-Clip	ST	2,90	1 ST		



LED-Strip Reel MECCANO-108 12 V/DC

Flexible LED-Platine

- 108 LED/m
- LED-Abstand 9,26 mm
- Trennstelle alle 27,78 mm
- Kontaktstellen mit Bohrung, für idealen Halt der Anschlussclips

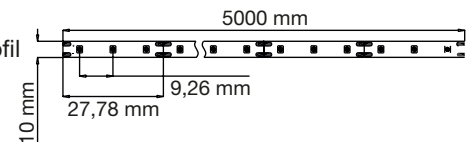


Hinweis:

Passend zu allen LED-Netzgeräten mit der gleichen Kennzeichnung (siehe Piktogramm). Für den Anschluss an ein Netzgerät ist eine Anschlussleitung oder ein MECCANO-Schalter erforderlich.

Um Überhitzung zu vermeiden, ist dieses LED-Band immer mit einem Aluminiumprofil zu verbauen.

Es dürfen Bänder bis max. 3 m gebildet werden.



Länge:	5000 mm
Breite:	10 mm
Höhe:	1,6 mm
Montageart:	zum Kleben
Leuchtmittel:	108 LED/m
Energieverbrauch:	11,8/m kWh/1000h
Material:	Kupferplatine
Oberfläche:	weiß

Art.Nr.	Lichtfarbe	Lichtstrom (Lumen)	Leistung W	ME	Preis EUR	per
103 376 372	3000 K warmweiß	1000 lm/m	11,8/m	ST	123,50	1 ST
103 376 373	4000 K neutralweiß	1000 lm/m	11,8/m	ST	123,50	1 ST

Produktgruppe 300 363

Zubehör						
Art.Nr.	Beschreibung	ME	Preis EUR	per		
103 372 703	LED-Netzgerät NG39, 12 V/DC, 9-fach Verteiler, Leistung 30 W	ST	36,60	1 ST		
103 372 719	LED-Netzgerät NG40, 12 V/DC, 9-fach Verteiler, Leistung 60 W	ST	59,60	1 ST		
103 372 949	LED-Netzgerät NG41, 12 V/DC, 9-fach Verteiler, Leistung 75W	ST	65,30	1 ST		
103 376 327	Anschlussleitung 3000mm zu MECCANO LED-Strip mit LED-Clip	ST	2,90	1 ST		



LED-Strip Reel MECCANO-156 12 V/DC

Flexible LED-Platine

- 156 LED/m
- LED-Abstand 6,41 mm
- Trennstelle alle 19,23 mm
- Kontaktstellen mit Bohrung, für idealen Halt der Anschlussclips

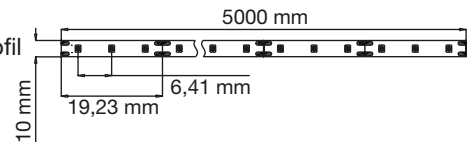


Hinweis:

Passend zu allen LED-Netzgeräten mit der gleichen Kennzeichnung (siehe Piktogramm). Für den Anschluss an ein Netzgerät ist eine Anschlussleitung oder ein MECCANO-Schalter erforderlich.

Um Überhitzung zu vermeiden, ist dieses LED-Band immer mit einem Aluminiumprofil zu verbauen.

Es dürfen Bänder bis max. 2 m gebildet werden.



Länge:	5000 mm
Breite:	10 mm
Höhe:	1,6 mm
Montageart:	zum Kleben
Leuchtmittel:	156 LED/m
Energieverbrauch:	16,9/m kWh/1000h
Material:	Kupferplatine
Oberfläche:	weiß

Art.Nr.	Lichtfarbe	Lichtstrom (Lumen)	Leistung W	ME	Preis EUR	per
103 376 374	3000 K warmweiß	1400/m	16,9/m	ST	201,00	1 ST
103 376 375	4000 K neutralweiß	1400/m	16,9/m	ST	201,00	1 ST

Produktgruppe 300 363

Zubehör						
Art.Nr.	Beschreibung	ME	Preis EUR	per		
103 372 703	LED-Netzgerät NG39, 12 V/DC, 9-fach Verteiler, Leistung 30 W	ST	36,60	1 ST		
103 372 719	LED-Netzgerät NG40, 12 V/DC, 9-fach Verteiler, Leistung 60 W	ST	59,60	1 ST		
103 372 949	LED-Netzgerät NG41, 12 V/DC, 9-fach Verteiler, Leistung 75W	ST	65,30	1 ST		
103 376 327	Anschlussleitung 3000mm zu MECCANO LED-Strip mit LED-Clip	ST	2,90	1 ST		



12 VDC

MECCANO Anschlussleitung

Diese Anschlussleitung dient zum Anschluss eines LED-Strip MECCANO an ein LED-Netzgerät.

- Integrierte Zugentlastung
- Kleine Bauform
- Starke Verbindung mit LED-Bändern

Verarbeitung:

1. Clip öffnen
2. LED-Strip in den Clip einlegen und Deckel niederdrücken.
3. Clip in die beiliegende Klammer eindrücken.

Hinweis:

Passend zu allen LED-Netzgeräten mit der gleichen Kennzeichnung (siehe Piktogramm).

Ausstattung: Stecker, MECCANO-Clip

Art.Nr.	Länge mm	Material	Oberfläche	ME	Preis EUR	per
103 376 327	3000	Kunststoff	Silberfarbig	ST	2,90	1 ST

Produktgruppe 300 363



12 VDC

MECCANO Verbindungsleitung

Diese Verbindungsleitung dient zum Verbinden von zwei Stk. LED-Strip MECCANO

- Integrierte Zugentlastung
- Kleine Bauform
- Starke Verbindung mit LED-Bändern

Verarbeitung:

1. Clip öffnen
2. LED-Strip in den Clip einlegen und Deckel niederdrücken.
3. Clip in die beiliegende Klammer eindrücken.

Ausstattung: 2 Stk. MECCANO-Clip
 Material: Kunststoff
 Oberfläche: silberfarbig

Art.Nr.	Länge mm	ME	Preis EUR	per
103 376 328	100	ST	2,96	1 ST
103 376 329	400	ST	3,26	1 ST
103 376 330	700	ST	3,55	1 ST

Produktgruppe 300 363




LED
12 VDC

MECCANO Touch-Schalter 12 V/DC

Touch-Schalter für den Einbau in MECCANO-Aluminiumprofile.
Die Schaltfläche ist durch eine weiß leuchtende LED gekennzeichnet.

Schaltfunktion:

kurzes Berühren = ein/aus
langes Berühren = Helligkeit in zwei Stufen einstellen

Hinweis:

Passend zu allen LED-Netzgeräten mit der gleichen Kennzeichnung (siehe Piktogramm).

Ausstattung: Anschlussleitung, MECCANO-Clip

Art.Nr.	Einbaulänge mm	Leistung W	ME	Preis EUR	per
103 376 347	85	36	ST	17,20	1 ST

Produktgruppe 300 363



Anwendungsbeispiel in Profil MEC-3


LED
12 VDC

MECCANO Infrarot-Schalter 12 V/DC

Infrarot-Schalter für den Einbau in MECCANO-Aluminiumprofile.

Erfassungsbereich: ca. 50 mm

Schaltfunktion: Schalten durch vorbeibewegen der Hand am Sensor.

Hinweis:

Passend zu allen LED-Netzgeräten mit der gleichen Kennzeichnung (siehe Piktogramm).

Lieferumfang:

Inkl. Profilabdeckungen L: 90 mm in transparent und opal, mit Ausfräsung für den Infrarot-Schalter.

Ausstattung: Anschlussleitung, MECCANO-Clip

Art.Nr.	Ausführung	Einbaulänge mm	Leistung W	ME	Preis EUR	per
103 376 350	Infrarotschalter zu MEC-1 Aufbau, MEC-3	90	36	ST	21,05	1 ST
103 376 351	Infrarotschalter zu MEC-2 Einbau	90	36	ST	21,05	1 ST

Produktgruppe 300 363



Anwendungsbeispiel in Profil MEC-1


LED
12 VDC

MECCANO Bewegungsmelder 12 V/DC

Bewegungsmelder für den Einbau in MECCANO-Aluminiumprofile.

Erfassungsbereich: ca. 5 m

Einschaltzeit: der Bewegungsmelder schaltet bei Bewegung ein und ca. 15 sek. nach der letzten Bewegung aus.

Lieferumfang:

Inkl. Profilabdeckungen L: 90 mm in transparent und opal, mit Ausfräsung für den Bewegungsmelder.

Ausstattung: Anschlussleitung, MECCANO-Clip

Art.Nr.	Ausführung	Einbaulänge mm	Leistung W	ME	Preis EUR	per
103 376 348	Bewegungsmelder zu MEC-1 Aufbau, MEC-3	90	36	ST	40,85	1 ST
103 376 349	Bewegungsmelder zu MEC-2 Einbau	90	36	ST	40,85	1 ST

Produktgruppe 300 363



Anwendungsbeispiel in Profil MEC-2



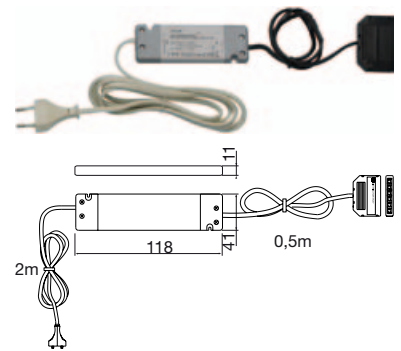
LED-Netzgerät NG36 12 V/DC

Hinweis: Passend zu allen LED-Leuchten mit der gleichen Kennzeichnung (siehe Piktogramm).

Primär: Leitung 2000 mm mit Euro-Flachstecker
 Sekundär: Leitung 500 mm mit 6-fach Verteiler (60x40x11 mm)
 Material: Kunststoff
 Oberfläche: grau

Art.Nr.	Länge mm	Breite mm	Höhe mm	Leistung W	ME	Preis EUR	per
103 372 700	118	41	11	6	ST	22,73	1 ST

Produktgruppe 300 360



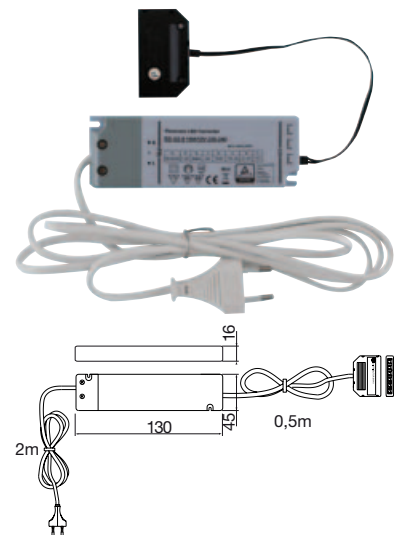
LED-Netzgerät NG37 12 V/DC

Hinweis: Passend zu allen LED-Leuchten mit der gleichen Kennzeichnung (siehe Piktogramm).

Primär: Leitung 2000 mm mit Euro-Flachstecker
 Sekundär: Leitung 500 mm mit 10-fach Verteiler (92x30x11 mm)
 Material: Kunststoff
 Oberfläche: grau

Art.Nr.	Länge mm	Breite mm	Höhe mm	Leistung W	ME	Preis EUR	per
103 372 701	130	45	16	15	ST	21,70	1 ST

Produktgruppe 300 360



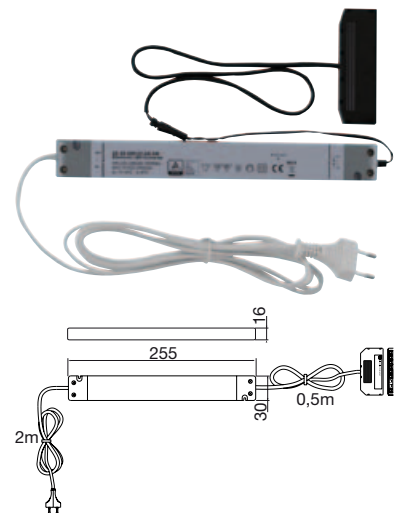
LED-Netzgerät NG39 12 V/DC

Hinweis: Passend zu allen LED-Leuchten mit der gleichen Kennzeichnung (siehe Piktogramm).

Primär: Leitung 2000 mm mit Euro-Flachstecker
 Sekundär: Leitung 500 mm mit 10-fach Verteiler (92x30x11 mm)
 Material: Kunststoff
 Oberfläche: grau

Art.Nr.	Länge mm	Breite mm	Höhe mm	Leistung W	ME	Preis EUR	per
103 372 703	255	30	16	30	ST	36,60	1 ST

Produktgruppe 300 360





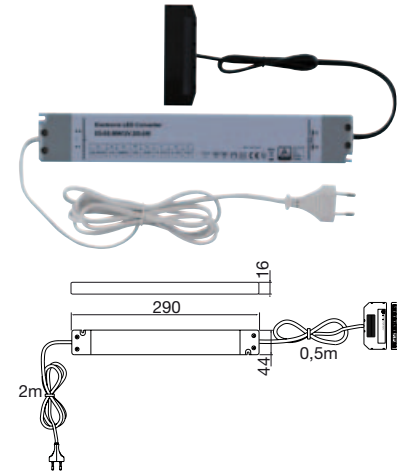
LED-Netzgerät NG40 12 V/DC

Hinweis: Passend zu allen LED-Leuchten mit der gleichen Kennzeichnung (siehe Piktogramm).

Primär: Leitung 2000 mm mit Euro-Flachstecker
 Sekundär: Leitung 500 mm mit 10-fach Verteiler (92x30x11 mm)
 Material: Kunststoff
 Oberfläche: grau

Art.Nr.	Länge mm	Breite mm	Höhe mm	Leistung W	ME	Preis EUR	per
103 372 719	290	44	16	60	ST	59,60	1 ST

Produktgruppe 300 360



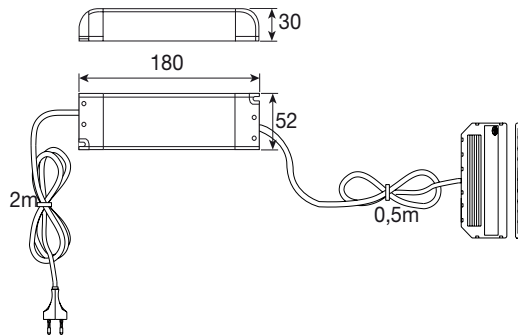
LED-Netzgerät NG41 12 V/DC

Hinweis: Passend zu allen LED-Leuchten mit der gleichen Kennzeichnung (siehe Piktogramm).

Primär: Leitung 2000 mm mit Euro-Flachstecker
 Sekundär: Leitung 500 mm mit 10-fach Verteiler (92x30x11 mm)
 Material: Kunststoff
 Oberfläche: grau

Art.Nr.	Länge mm	Breite mm	Höhe mm	Leistung W	ME	Preis EUR	per
103 372 949	180	52	30	75	ST	65,30	1 ST

Produktgruppe 300 360



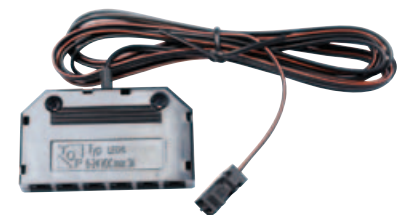
LED-Verteilerleitung 6-fach VTL05

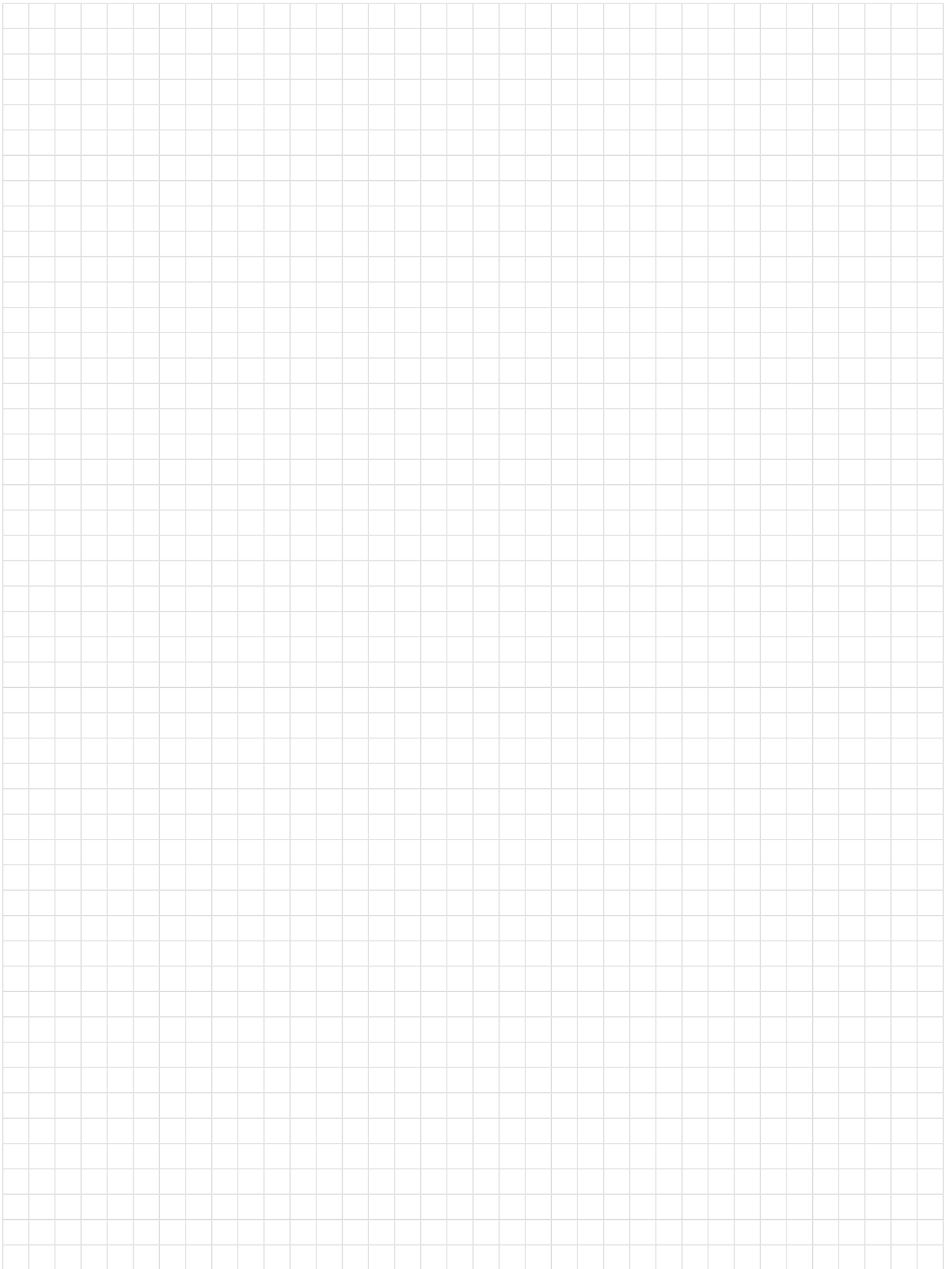
Hinweis: Passend zu allen LED-Leuchten und Netzgeräten mit der gleichen Kennzeichnung (siehe Piktogramm).

Ausstattung: LED-Stecker, LED-6-fach Verteiler (60x40x11 mm)
 Material: Kunststoff

Art.Nr.	Länge mm	Oberfläche	ME	Preis EUR	per
103 374 807	2000	Schwarz	ST	5,84	1 ST

Produktgruppe 300 360





**Schachermayer-
Großhandels-gesellschaft m.b.H.**

Schachermayerstraße 2
A-4021 Linz, Postfach 3000
Telefon +43(0)732/6599-0*
Fax +43(0)732/6599-1360

Großhandelshaus Wien

Richard-Strauss-Straße 29
A-1230 Wien-Inzersdorf
Tel.: +43(0)1/610 00-0*
Fax +43(0)1/610 00-6494

Bau, Metall und Glas

Schachermayerstraße 2
Fax +43(0)732/6599-1278

Fachhandel und Märkte

Schachermayerstraße 2
Fax +43(0)732/6599-1605

Innenausbau

Schachermayerstraße 2
Fax +43(0)732/6599-1618

Maschinen und Anlagen

Schachermayerstraße 2
Fax +43(0)732/6599-1444

A-3100 St. Pölten

Wiener Straße 151
Tel.: +43(0)2742/25 15 60-0*, Fax +43(0)2742/25 15 60-64

A-8054 Graz-Seiersberg

Feldkirchner Straße 15
Tel.: +43(0)316/29 31 73, Fax +43(0)316/29 31 70

A-9524 Villach

Seebacher Allee 52
Tel.: +43(0)4242/441 12, Fax +43(0)4242/441 61

A-6830 Rankweil

Grundweg 2
Tel.: +43(0)5522/319 81, Fax +43(0)5522/319 85

A-6020 Innsbruck

Eduard-Bodem-Gasse 9
Tel.: +43(0)512/336 01, Fax +43(0)512/36 10 04

A-5072 Salzburg-Siezenheim

Bayernstraße 20
Tel.: +43(0)662/85 08 09, Fax +43(0)662/85 48 05

Auslandsniederlassungen

Ungarn - Tschechische Republik - Slowenien -
Slowakische Republik - Kroatien - Polen -
Bosnien & Herzegowina - Rumänien - Serbien -
Italien - Montenegro - Deutschland



www.schachermayer.at
e-mail: info@schachermayer.at