



sl-lichtsysteme

2017



Preise gültig bis 31. Mai 2017, exkl. MwSt. | Ausgenommen rohstoffbedingte Preiserhöhungen/-senkungen unserer Lieferanten.



Special Lighting

Die Innovation für Wohlbefinden.

Jede Jahreszeit hat ihr besonderes Licht. Das persönliche Wohlbefinden und besondere Stimmungen werden durch angenehmes Licht verstärkt.

Die Systeme SL-DUO und SL-RGB geben jedem Menschen die Möglichkeit sein individuelles Licht durch eine innovative Steuerung einzustellen.

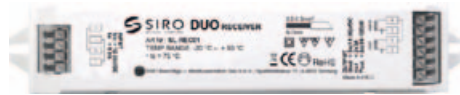
Das SL-Lichtsystem ermöglicht durch den Einsatz des Easy-Control-Duos eine Anpassung ihrer individuellen Lichtfarbe an jede Tageszeit und jede Stimmung.

Die wesentlichen Vorteile:

- individuelle und stufenlose Einstellung der Lichtfarbe von Kaltweiß bis Warmweiß im System SL-DUO
- individuelle und stufenlose Einstellung der Lichtfarbe oder eines Farbdurchlaufes im System SL-RGB
- nachrüstbar bei allen bestehenden Objektverkabelungen
- individuelle Lichtfarbe stufenlos dimmbar
- einfachste Installation und preiswerte Lösung
- mit einem Controller können beliebig viele Receiver gekoppelt werden
- mit einem Receiver können gleichzeitig bis zu acht Controller gekoppelt werden



24 V Netzteil
Optionen 24 W / 60 W / 100 W / 150 W



Receiver DUO / RGB

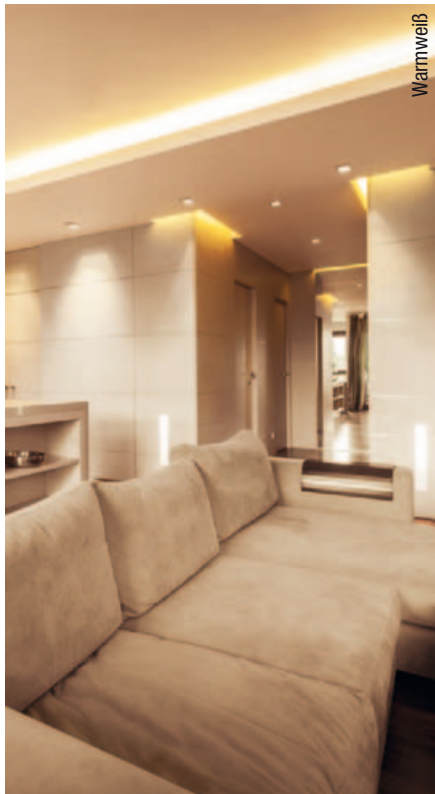


SL-LED-Strip



SL-Controller

Individuelle und stufenlose Einstellung der Lichtfarbe und Helligkeit



Warmweiß



Tageslicht



Kaltweiß



A⁺
IP 20
i WEB
h WEB
💡
SL-DUO
2700K - 6000K
LED
24 VDC

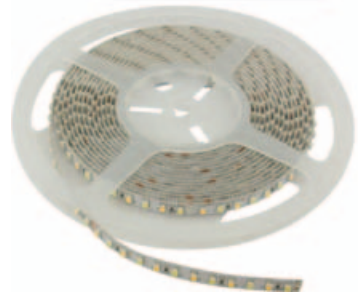
SL-DUO-STRIP 9,6W/m IP20 24 V/DC

LED-Strip mit individuell stufenlos einstellbarer Lichtfarbe von kaltweiß bis warmweiß.

- ansteuer- und dimmbar über SL-DUO Receiver
- selbstklebend
- Farbwiedergabewert CRI > 85
- Abstrahlwinkel 120°
- max. Länge je Einspeisung 10 m
- Trennstelle alle 12 LED (100 mm)
- LED TYP SMD 3528 High Lumen LED



9,6 Watt/m IP20
Rolle 5 m



Hinweis:

Um Überhitzung zu vermeiden, ist dieses LED-Band immer mit einem Aluminiumprofil zu verbauen.

Länge:	5000 mm
Breite:	8 mm
Höhe:	2,5 mm
Montageart:	selbstklebend
Leuchtmittel:	120 LED/m
Lichtfarbe:	2700 K warmweiß - 6000 K kaltweiß
Energieverbrauch:	9,6 kWh/1000h
Material:	Kupferplatine
Oberfläche:	Lötstopplack weiß

Art.Nr.	Ausführung	Lichtstrom (Lumen)	Leistung W	ME	Preis EUR	per
103 376 850	IP20 offenliegende LED	800 lm/m	9,6/m	ST	173,00	1 ST

Produktgruppe 300 363

Zubehör						
Art.Nr.	Beschreibung	ME	Preis EUR	per		
103 376 860	SL-Controller Funk, L: 50 mm, B: 50 mm, H: 20 mm, weiß	ST	70,50	1 ST		
103 376 861	SL-DUO-RECEIVER L: 150 mm, B: 30 mm, H: 20 mm, 144 W, 24 V/DC	ST	98,70	1 ST		
103 376 863	SL-DUO Anschlussleitung, Enden verzinnt, 860 mm	ST	6,61	1 ST		
103 376 864	SL-DUO Anschluss-Clip, weiß	ST	1,41	1 ST		
103 376 879	SL-Netzgerät 24W, 24 V/DC, L: 210 mm, B: 30 mm, H: 20 mm	ST	42,20	1 ST		
103 376 880	SL-Netzgerät 60W, 24 V/DC, L: 195 mm, B: 43 mm, H: 34 mm	ST	70,50	1 ST		
103 376 881	SL-Netzgerät 100W, 24 V/DC, L: 183 mm, B: 68 mm, H: 40 mm	ST	127,50	1 ST		

A⁺

IP 67

i WEB

WEB

SL-DUO

2700K - 6000K

LED

24 VDC



SL-DUO-STRIP 9,6W/m IP67 24 V/DC

LED-Strip mit individuell stufenlos einstellbarer Lichtfarbe von kaltweiß bis warmweiß.

- ansteuer- und dimmbar über SL-DUO Receiver
- selbstklebend
- Farbwiedergabewert CRI > 85
- Abstrahlwinkel 120°
- max. Länge je Einspeisung 10 m
- Trennstelle alle 12 LED (100 mm)
- LED TYP SMD 3528 High Lumen LED



9,6 Watt/m IP67
Rolle 5 m



Hinweis:

Um Überhitzung zu vermeiden, ist dieses LED-Band immer mit einem Aluminiumprofil zu verbauen.

Länge:	5000 mm
Breite:	8 mm
Höhe:	3,5 mm
Montageart:	selbstklebend
Leuchtmittel:	120 LED/m
Lichtfarbe:	2700 K warmweiß - 6000 K kaltweiß
Energieverbrauch:	9,6 kWh/1000h
Material:	Kupferplatine
Oberfläche:	Lötstopplack weiß, Silikonüberzug

Art.Nr.	Ausführung	Lichtstrom (Lumen)	Leistung W	ME	Preis EUR	per
103 376 851	IP67 LED in Silikon vergossen	750 lm/m	9,6/m	ST	185,00	1 ST

Produktgruppe 300 363

Zubehör						
Art.Nr.	Beschreibung	ME	Preis EUR	per		
103 376 860	SL-Controller Funk, L: 50 mm, B: 50 mm, H: 20 mm, weiß	ST	70,50	1 ST		
103 376 861	SL-DUO-RECEIVER L: 150 mm, B: 30 mm, H: 20 mm, 144 W, 24 V/DC	ST	98,70	1 ST		
103 376 863	SL-DUO Anschlussleitung, Enden verzinkt, 860 mm	ST	6,61	1 ST		
103 376 864	SL-DUO Anschluss-Clip, weiß	ST	1,41	1 ST		
103 376 879	SL-Netzgerät 24W, 24 V/DC, L: 210 mm, B: 30 mm, H: 20 mm	ST	42,20	1 ST		
103 376 880	SL-Netzgerät 60W, 24 V/DC, L: 195 mm, B: 43 mm, H: 34 mm	ST	70,50	1 ST		
103 376 881	SL-Netzgerät 100W, 24 V/DC, L: 183 mm, B: 68 mm, H: 40 mm	ST	127,50	1 ST		



A⁺
IP 20
i WEB
W WEB
LED
SL-DUO
2700K - 6000K
24 VDC

SL-DUO-STRIP 16,8W/m IP20 24 V/DC

LED-Strip mit individuell stufenlos einstellbarer Lichtfarbe von kaltweiß bis warmweiß.

- ansteuer- und dimmbar über SL-DUO Receiver
- selbstklebend
- Farbwiedergabewert CRI > 85
- Abstrahlwinkel 120°
- max. Länge je Einspeisung 5 m
- Trennstelle alle 12 LED (72 mm)
- LED TYP SMD 3014 High Lumen LED



16,8 Watt/m IP20
Rolle 5 m



Hinweis:

Um Überhitzung zu vermeiden, ist dieses LED-Band immer mit einem Aluminiumprofil zu verbauen.

Länge:	5000 mm
Breite:	8 mm
Höhe:	1,5 mm
Montageart:	selbstklebend
Leuchtmittel:	170 LED/m
Lichtfarbe:	2700 K warmweiß - 6000 K kaltweiß
Energieverbrauch:	16,8 kWh/1000h
Material:	Kupferplatine
Oberfläche:	Lötstopplack weiß

Art.Nr.	Ausführung	Lichtstrom (Lumen)	Leistung W	ME	Preis EUR	per
103 376 852	IP20 offenliegende LED	1300 lm/m	16,8/m	ST	246,50	1 ST

Produktgruppe 300 363

Zubehör						
Art.Nr.	Beschreibung	ME	Preis EUR	per		
103 376 860	SL-Controller Funk, L: 50 mm, B: 50 mm, H: 20 mm, weiß	ST	70,50	1 ST		
103 376 861	SL-DUO-RECEIVER L: 150 mm, B: 30 mm, H: 20 mm, 144 W, 24 V/DC	ST	98,70	1 ST		
103 376 863	SL-DUO Anschlussleitung, Enden verzinkt, 860 mm	ST	6,61	1 ST		
103 376 864	SL-DUO Anschluss-Clip, weiß	ST	1,41	1 ST		
103 376 879	SL-Netzgerät 24W, 24 V/DC, L: 210 mm, B: 30 mm, H: 20 mm	ST	42,20	1 ST		
103 376 880	SL-Netzgerät 60W, 24 V/DC, L: 195 mm, B: 43 mm, H: 34 mm	ST	70,50	1 ST		
103 376 881	SL-Netzgerät 100W, 24 V/DC, L: 183 mm, B: 68 mm, H: 40 mm	ST	127,50	1 ST		



A+

IP 20

i WEB

WEB

LED

SL-DUO
2700K - 6000K

LED

24 VDC



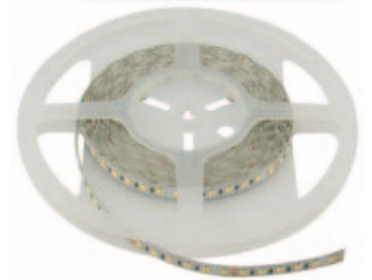
SL-DUO-STRIP 24W/m IP20 24 V/DC

LED-Strip mit individuell stufenlos einstellbarer Lichtfarbe von kaltweiß bis warmweiß.

- ansteuer- und dimmbar über SL-DUO Receiver
- selbstklebend
- Farbwiedergabewert CRI > 85
- Abstrahlwinkel 120°
- max. Länge je Einspeisung 5 m
- Trennstelle alle 12 LED (50 mm)
- LED TYP SMD 3014 High Lumen LED



24 Watt/m IP20
Rolle 5 m



Hinweis:

Um Überhitzung zu vermeiden, ist dieses LED-Band immer mit einem Aluminiumprofil zu verbauen.

Länge:	5000 mm
Breite:	8 mm
Höhe:	1,5 mm
Montageart:	selbstklebend
Leuchtmittel:	240 LED/m
Lichtfarbe:	2700 K warmweiß - 6000 K kaltweiß
Energieverbrauch:	24 kWh/1000h
Material:	Kupferplatine
Oberfläche:	Lötstopplack weiß

Art.Nr.	Ausführung	Lichtstrom (Lumen)	Leistung W	ME	Preis EUR	per
103 376 853	IP20 offenliegende LED	1900 lm/m	24/m	ST	308,00	1 ST

Produktgruppe 300 363

Zubehör						
Art.Nr.	Beschreibung	ME	Preis EUR	per		
103 376 860	SL-Controller Funk, L: 50 mm, B: 50 mm, H: 20 mm, weiß	ST	70,50	1 ST		
103 376 861	SL-DUO-RECEIVER L: 150 mm, B: 30 mm, H: 20 mm, 144 W, 24 V/DC	ST	98,70	1 ST		
103 376 863	SL-DUO Anschlussleitung, Enden verzinkt, 860 mm	ST	6,61	1 ST		
103 376 864	SL-DUO Anschluss-Clip, weiß	ST	1,41	1 ST		
103 376 879	SL-Netzgerät 24W, 24 V/DC, L: 210 mm, B: 30 mm, H: 20 mm	ST	42,20	1 ST		
103 376 880	SL-Netzgerät 60W, 24 V/DC, L: 195 mm, B: 43 mm, H: 34 mm	ST	70,50	1 ST		
103 376 881	SL-Netzgerät 100W, 24 V/DC, L: 183 mm, B: 68 mm, H: 40 mm	ST	127,50	1 ST		

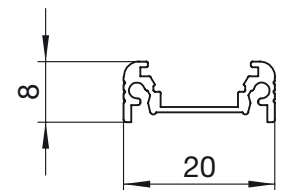


SL-DUO Anbauleuchte TOP 24 V/DC

Aluminiumprofilleuchte mit individuell stufenlos einstellbarer Lichtfarbe von kaltweiß bis warmweiß.

- ansteuer- und dimmbar über SL-DUO Receiver
- integrierte Lichtpunktfolie "LLC" für lineares Licht (91% Lichtdurchlässigkeit)
- einfache Befestigung mittels Clip
- Endkappen aus Kunststoff

Breite: 20 mm
 Höhe: 8 mm
 Montageart: Klippmontage
 Lichtfarbe: 2700 K warmweiß - 6000 K kaltweiß
 Material: Aluminium, Kunststoff
 Oberfläche: eloxiert, grau



Art.Nr.	Länge mm	Lichtstrom (Lumen)	Leistung W	ME	Preis EUR	per
103 376 869	180	250 lm	3,6	ST	64,40	1 ST
103 376 870	330	500 lm	7,2	ST	88,10	1 ST
103 376 871	530	850 lm	12	ST	114,00	1 ST
103 376 872	830	1400 lm	19,2	ST	151,50	1 ST
103 376 873	1030	1700 lm	24	ST	168,00	1 ST

Produktgruppe 300 360

Zubehör						
Art.Nr.	Beschreibung	ME	Preis EUR	per		
103 376 860	SL-Controller Funk, L: 50 mm, B: 50 mm, H: 20 mm, weiß	ST	70,50	1 ST		
103 376 861	SL-DUO-RECEIVER L: 150 mm, B: 30 mm, H: 20 mm, 144 W, 24 V/DC	ST	98,70	1 ST		
103 376 865	SL-DUO Verlängerungsleitung L: 1000 mm	ST	8,87	1 ST		
103 376 866	SL-DUO Verlängerungsleitung L: 2000 mm	ST	12,75	1 ST		
103 376 867	SL-DUO Verteiler 6-fach, L: 360 mm	ST	14,05	1 ST		
103 376 879	SL-Netzgerät 24W, 24 V/DC, L: 210 mm, B: 30 mm, H: 20 mm	ST	42,20	1 ST		
103 376 880	SL-Netzgerät 60W, 24 V/DC, L: 195 mm, B: 43 mm, H: 34 mm	ST	70,50	1 ST		
103 376 881	SL-Netzgerät 100W, 24 V/DC, L: 183 mm, B: 68 mm, H: 40 mm	ST	127,50	1 ST		



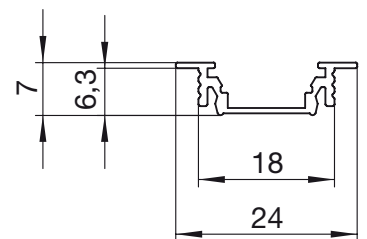
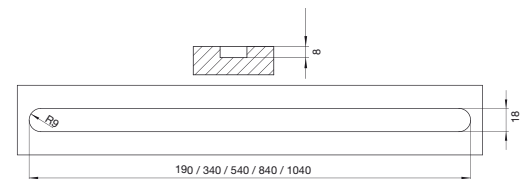
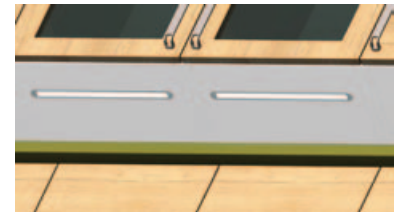
SL-DUO Einbauleuchte IN 24 V/DC

Aluminiumprofileuchte mit individuell stufenlos einstellbarer Lichtfarbe von kaltweiß bis warmweiß.

- ansteuer- und dimmbar über SL-DUO Receiver
- integrierte Lichtpunktfolie "LLC" für lineares Licht (91% Lichtdurchlässigkeit)
- einfache Befestigung mittels Clip
- Endkappen aus Kunststoff

Hinweis: Netzgerät, Receiver und Controller erforderlich

Breite:	24 mm
Höhe:	1 mm
Einbaubreite:	18 mm
Einbautiefe:	8 mm
Montageart:	Klippmontage
Lichtfarbe:	2700 K warmweiß - 6000 K kaltweiß
Material:	Aluminium, Kunststoff
Oberfläche:	eloxiert, grau



Art.Nr.	Länge mm	Einbaulänge mm	Lichtstrom (Lumen)	Leistung W	ME	Preis EUR	per
103 376 874	204	198	250 lm	3,6	ST	64,40	1 ST
103 376 875	354	340	500 lm	7,2	ST	88,10	1 ST
103 376 876	554	540	850 lm	12	ST	114,00	1 ST
103 376 877	854	840	1400 lm	19,2	ST	151,50	1 ST
103 376 878	1054	1040	1700 lm	24	ST	168,00	1 ST

Produktgruppe 300 360

Zubehör							
Art.Nr.	Beschreibung				ME	Preis EUR	per
103 376 860	SL-Controller Funk, L: 50 mm, B: 50 mm, H: 20 mm, weiß				ST	70,50	1 ST
103 376 861	SL-DUO-RECEIVER L: 150 mm, B: 30 mm, H: 20 mm, 144 W, 24 V/DC				ST	98,70	1 ST
103 376 865	SL-DUO Verlängerungsleitung L: 1000 mm				ST	8,87	1 ST
103 376 866	SL-DUO Verlängerungsleitung L: 2000 mm				ST	12,75	1 ST
103 376 867	SL-DUO Verteiler 6-fach, L: 360 mm				ST	14,05	1 ST
103 376 879	SL-Netzgerät 24W, 24 V/DC, L: 210 mm, B: 30 mm, H: 20 mm				ST	42,20	1 ST
103 376 880	SL-Netzgerät 60W, 24 V/DC, L: 195 mm, B: 43 mm, H: 34 mm				ST	70,50	1 ST
103 376 881	SL-Netzgerät 100W, 24 V/DC, L: 183 mm, B: 68 mm, H: 40 mm				ST	127,50	1 ST

SL-DUO Einbauleuchten DLI 24 V/DC

Einbauleuchte mit individuell stufenlos einstellbarer Lichtfarbe von kaltweiß bis warmweiß.

- ansteuer- und dimmbar über SL-DUO Receiver
- sehr hohe Leuchtkraft
- Farbwiedergabewert CRI >85
- Ausstrahlungswinkel 160°

Hinweis: Netzgerät, Receiver und Controller erforderlich

Beim Einbau ist der Platz für das Netzgerät und den Receiver zu berücksichtigen.

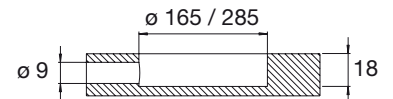
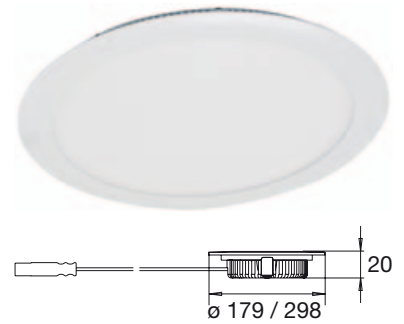


Einbauleuchte SL-DLI rund 24 V/DC

Höhe:	2 mm
Einbautiefe:	18 mm
Montageart:	Klemmbefestigung
Lichtfarbe:	2700 K warmweiß - 6000 K kaltweiß
Material:	Aluminium
Oberfläche:	weiß

Art.Nr.	ø mm	Einbau ø mm	Lichtstrom (Lumen)	Leistung W	ME	Preis EUR	per
103 376 814	179	165	1500	18	ST	101,00	1 ST
103 376 815	298	285	2490	30	ST	179,00	1 ST

Produktgruppe 300 360

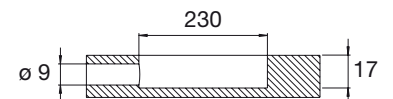
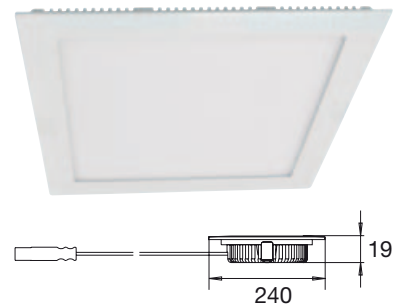


Einbauleuchte SL-DLI eckig 24 V/DC

Höhe:	2 mm
Einbaulänge:	230 mm
Einbaubreite:	230 mm
Einbautiefe:	17 mm
Montageart:	Klemmbefestigung
Lichtfarbe:	2700 K warmweiß - 6000 K kaltweiß
Material:	Aluminium
Oberfläche:	weiß

Art.Nr.	Länge mm	Breite mm	Lichtstrom (Lumen)	Leistung W	ME	Preis EUR	per
103 376 816	240	240	2100	25	ST	151,00	1 ST

Produktgruppe 300 360



Zubehör							
Art.Nr.	Beschreibung				ME	Preis EUR	per
103 376 860	SL-Controller Funk, L: 50 mm, B: 50 mm, H: 20 mm, weiß				ST	70,50	1 ST
103 376 861	SL-DUO-RECEIVER L: 150 mm, B: 30 mm, H: 20 mm, 144 W, 24 V/DC				ST	98,70	1 ST
103 376 879	SL-Netzgerät 24W, 24 V/DC, L: 210 mm, B: 30 mm, H: 20 mm				ST	42,20	1 ST
103 376 880	SL-Netzgerät 60W, 24 V/DC, L: 195 mm, B: 43 mm, H: 34 mm				ST	70,50	1 ST
103 376 881	SL-Netzgerät 100W, 24 V/DC, L: 183 mm, B: 68 mm, H: 40 mm				ST	127,50	1 ST
103 376 888	Anschlussleitung mit Winkelstecker zu SL-Netzgeräten, L 1800mm, schwarz				ST	14,00	1 ST

SL-DUO Wand-/Deckenleuchte DLT 24 V/DC

Wand-/Deckenleuchte mit individuell stufenlos einstellbarer Lichtfarbe von kaltweiß bis warmweiß.

- ansteuer- und dimmbar über SL-DUO Receiver
- sehr hohe Leuchtkraft
- Farbwiedergabewert CRI >85
- Ausstrahlungswinkel 160°

Hinweis: Netzgerät, Receiver und Controller erforderlich

Das benötigte Netzgerät und der Receiver kann in der Leuchte platziert werden (ausgen. 18 W Leuchte)



Wand-/Deckenleuchte SL-DLT rund 24 V/DC

Höhe: 39 mm
Lichtfarbe: 2700 K warmweiß - 6000 K kaltweiß
Material: Aluminium
Oberfläche: weiß



Art.Nr.	ø mm	Lichtstrom (Lumen)	Leistung W	ME	Preis EUR	per
103 376 811	182	1500	18	ST	123,00	1 ST
103 376 812	303	2490	30	ST	201,50	1 ST

Produktgruppe 300 360



Wand-/Deckenleuchte SL-DLT eckig 24 V/DC

Höhe: 38 mm
Lichtfarbe: 2700 K warmweiß - 6000 K kaltweiß
Material: Aluminium
Oberfläche: weiß



Art.Nr.	Länge mm	Breite mm	Lichtstrom (Lumen)	Leistung W	ME	Preis EUR	per
103 376 813	240	240	2100	25	ST	174,00	1 ST

Produktgruppe 300 360

Zubehör						
Art.Nr.	Beschreibung	ME	Preis EUR	per		
103 376 860	SL-Controller Funk, L: 50 mm, B: 50 mm, H: 20 mm, weiß	ST	70,50	1 ST		
103 376 861	SL-DUO-RECEIVER L: 150 mm, B: 30 mm, H: 20 mm, 144 W, 24 V/DC	ST	98,70	1 ST		
103 376 879	SL-Netzgerät 24W, 24 V/DC, L: 210 mm, B: 30 mm, H: 20 mm	ST	42,20	1 ST		
103 376 880	SL-Netzgerät 60W, 24 V/DC, L: 195 mm, B: 43 mm, H: 34 mm	ST	70,50	1 ST		
103 376 881	SL-Netzgerät 100W, 24 V/DC, L: 183 mm, B: 68 mm, H: 40 mm	ST	127,50	1 ST		
103 376 888	Anschlussleitung mit Winkelstecker zu SL-Netzgeräten, L 1800mm, schwarz	ST	14,00	1 ST		



SL-DUO Einbauspot 04 24 V/DC

Deckeneinbauspot mit individuell stufenlos einstellbarer Lichtfarbe von kaltweiß bis warmweiß.

- ansteuer- und dimmbar über SL-DUO Receiver
- Ausstrahlungswinkel 53°
- 25° schwenkbar
- Farbwiedergabewert CRI >90

Hinweis: Netzgerät, Receiver und Controller erforderlich

Lieferumfang: ohne Abdeckung

Ausführung: 25° schwenkbar
 ø: 96 mm
 Höhe: 3 mm
 Einbautiefe: 60 mm
 Montageart: Klemmbefestigung
 Lichtstrom (Lumen): 850
 Material: Metall
 Oberfläche: schwarz



Art.Nr.	Einbau ø mm	Lichtfarbe	Leistung W	ME	Preis EUR	per
103 376 828	81 - 84	2700 K warmweiß - 5000 K kaltweiß	11	ST	101,50	1 ST

Produktgruppe 300 360

Zubehör						
Art.Nr.	Beschreibung			ME	Preis EUR	per
103 376 879	SL-Netzgerät 24W, 24 V/DC, L: 210 mm, B: 30 mm, H: 20 mm			ST	42,20	1 ST
103 376 880	SL-Netzgerät 60W, 24 V/DC, L: 195 mm, B: 43 mm, H: 34 mm			ST	70,50	1 ST
103 376 881	SL-Netzgerät 100W, 24 V/DC, L: 183 mm, B: 68 mm, H: 40 mm			ST	127,50	1 ST
103 376 888	Anschlussleitung mit Winkelstecker zu SL-Netzgeräten, L 1800mm, schwarz			ST	14,00	1 ST

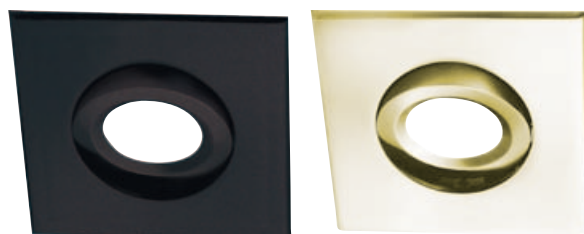
SL-Einbauspot 04 Abdeckung

Abdeckung zu SL Einbauspot

Höhe: 5 mm
 Montageart: Klemmbefestigung
 Material: Metall

Art.Nr.	Ausführung	Abmessung mm	Oberfläche	ME	Preis EUR	per
103 376 830	rund	ø 96	verchromt	ST	11,70	1 ST
103 376 831	rund	ø 96	Edelstahl Effekt	ST	16,80	1 ST
103 376 832	rund	ø 96	weiß matt	ST	16,80	1 ST
103 376 833	rund	ø 96	schwarz matt	ST	11,70	1 ST
103 376 834	rund	ø 96	gold	ST	16,80	1 ST
103 376 835	eckig	96 x 96	verchromt	ST	16,80	1 ST
103 376 836	eckig	96 x 96	Edelstahl Effekt	ST	16,80	1 ST
103 376 837	eckig	96 x 96	weiß matt	ST	11,70	1 ST
103 376 838	eckig	96 x 96	schwarz matt	ST	11,70	1 ST
103 376 839	eckig	96 x 96	gold	ST	16,80	1 ST

Produktgruppe 300 360





SL-Controller

Der Sender arbeitet sowohl mit dem DUO-Receiver als auch mit dem RGB-Receiver perfekt zusammen. Durch sein puristisches Design und die kleinen Maße, kann der Sender überall angebracht werden.

Funksteuerung zur Einstellung von Helligkeit und Lichtfarbe durch Doppelklick wählbar.

- ein-Knopf-Steuerung
- einfache Handhabung und Installation
- einfach nachrüstbar (keine Verkabelung notwendig)
- kombinierbar mit allen LED-Lösungen
- 868 MHz Radio Frequency (funktioniert auch durch Wände)
- Reichweite ca. 30-40 m auf offenem Gelände
- mit einem Sender können bis zu 100 Receiver - in Reichweite - kommunizieren

Lieferumfang: Inkl. Knopfbatterie CR2025

Höhe: 20 mm

Art.Nr.	Länge mm	Breite mm	Material	Oberfläche	ME	Preis EUR	per
103 376 883	50	50	Kunststoff	alufarbig	ST	88,90	1 ST
103 376 882	50	50	Kunststoff	nickelfarbig matt	ST	88,90	1 ST
103 376 860	50	50	Kunststoff	weiß	ST	70,50	1 ST

Produktgruppe 300 360



Rahmen zu SL-Controller

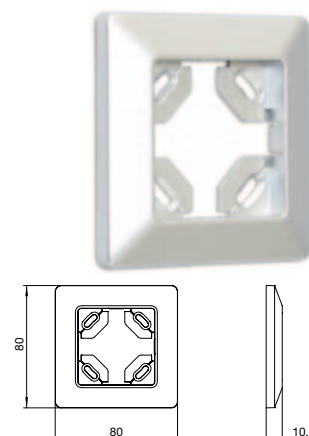
Länge: 80 mm

Breite: 80 mm

Höhe: 10 mm

Art.Nr.	Material	Oberfläche	ME	Preis EUR	per
103 376 886	Kunststoff	alufarbig	ST	9,73	1 ST
103 376 887	Kunststoff	nickelfarbig matt	ST	9,73	1 ST
103 376 885	Kunststoff	weiß	ST	7,03	1 ST

Produktgruppe 300 360



SL-DUO Receiver

Der DUO-Receiver eignet sich hervorragend zur Steuerung der DUO-Strips. Die Lichtfarbe kann stufenlos von 2700 K warmweiß - 6000 K kaltweiß eingestellt werden. Diese Einstellung kann zusätzlich gedimmt werden. Der Wechsel von Farbeinstellung zur Dimmfunktion erfolgt durch Doppelklick des Controllers.

- 868 MHz Radio Frequency Receiver (funktioniert auch durch Wände)
- pro Receiver können 8 Sender (Controller) angelernt werden, das wiederum ermöglicht eine einfache Gruppierung von Lichtkörpern.

Primär: Anschlussklemmen
 Sekundär: Anschlussklemmen
 Breite: 30 mm
 Höhe: 20 mm
 Material: Kunststoff
 Oberfläche: weiß

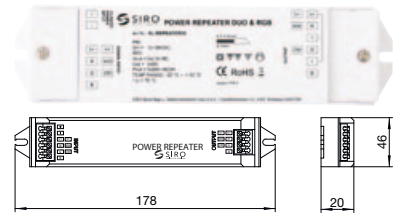
Art.Nr.	Länge mm	Spannung	Leistung W	ME	Preis EUR	per
103 376 861	180	12 - 36 V/DC	2x3 A (144 W bei 24 V/DC)	ST	98,70	1 ST

Produktgruppe 300 360



SL-DUO/RGB Repeater

Dieser Repeater kann sowohl im SL-DUO als auch im SL-RGB-System verwendet werden und dient als Erweiterungsmodul. Ist bei einer größeren Anwendung die Leistung eines DUO- oder RGB-Receiver nicht ausreichend, wird mit einem oder mehreren Repeatern das System erweitert. Durch die Verwendung des Repeaters wird sichergestellt, dass bei größeren Anlagen alle LED-Bänder oder Leuchten gleich gesteuert werden.



Hinweis:

Zum Betrieb eines Repeaters ist zwingend ein Netzgerät erforderlich.

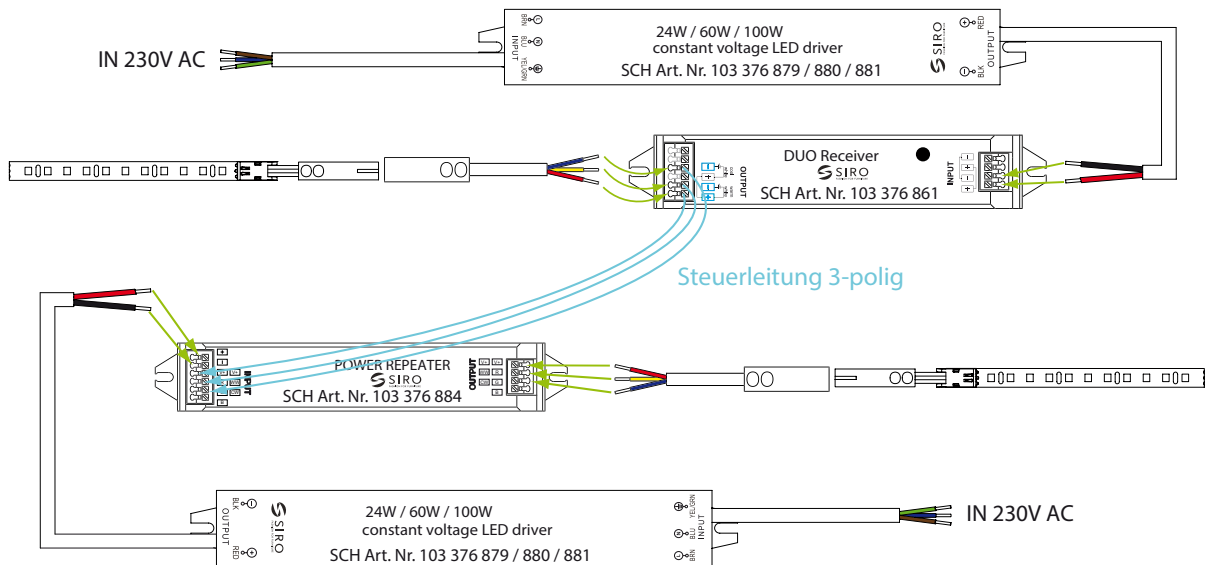
Primär:	Anschlussklemmen
Sekundär:	Anschlussklemmen
Breite:	46 mm
Höhe:	20 mm
Material:	Kunststoff
Oberfläche:	weiß

Art.Nr.	Länge mm	Spannung	Leistung W	ME	Preis EUR	per
103 376 889	178	12 - 36 V/DC	DUO 2X5 A (250 W bei 24 V/DC), RGB 3X5 A (360 W bei 24 V/DC)	ST	98,60	1 ST

Produktgruppe 300 360

Zubehör						
Art.Nr.	Beschreibung	ME	Preis EUR	per		
103 376 879	SL-Netzgerät 24W, 24 V/DC, L: 210 mm, B: 30 mm, H: 20 mm	ST	42,20	1 ST		
103 376 880	SL-Netzgerät 60W, 24 V/DC, L: 195 mm, B: 43 mm, H: 34 mm	ST	70,50	1 ST		
103 376 881	SL-Netzgerät 100W, 24 V/DC, L: 183 mm, B: 68 mm, H: 40 mm	ST	127,50	1 ST		
103 376 888	Anschlussleitung mit Winkelstecker zu SL-Netzgeräten, L 1800 mm, schwarz	ST	14,00	1 ST		

DUO REPEATER MONTAGEANLEITUNG



SL-DUO
2700K - 6000K**SL-DUO Anschlussleitung**

3-poliges Kabel zum Anschluss der DUO-Strips am DUO-Receiver

Hinweis:

Zur Verbindung mit dem DUO-Strip ist ein Anschlussclip Art. Nr. 103 376 864 notwendig

Material: Kunststoff
Oberfläche: weiß

Art.Nr.	Ausstattung	Ausführung	Länge mm	ME	Preis EUR	per
103 376 863	Enden verzinkt, integrierte Steck- verbindung	3 polig	860	ST	6,61	1 ST

Produktgruppe 300 360

SL-DUO
2700K - 6000K**SL-DUO Anschlussclip**

Zur Befestigung der 3-poligen Anschlussleitung am DUO-Strip

Material: Kunststoff
Oberfläche: weiß

Art.Nr.	Länge mm	Breite mm	Höhe mm	ME	Preis EUR	per
103 376 864	15	8	5,4	ST	1,41	1 ST

Produktgruppe 300 360

SL-DUO
2700K - 6000K**SL-DUO Verlängerungsleitung**Ausstattung: Rundstecker, Rundkupplung
Ausführung: 3-polig

Art.Nr.	Länge mm	Material	Oberfläche	ME	Preis EUR	per
103 376 865	1000	Kunststoff	weiß	ST	8,87	1 ST
103 376 866	2000	Kunststoff	weiß	ST	12,75	1 ST

Produktgruppe 300 360

SL-DUO
2700K - 6000K**SL-DUO Verteiler**

Dieser Verteiler wird benötigt um DUO-Leuchten mit dem DUO-Receiver zu verbinden.

Anschlusskabellänge: 360 mm
Material: Kunststoff
Oberfläche: weiß

Art.Nr.	Ausstattung	Ausführung	Länge mm	Höhe mm	ME	Preis EUR	per
103 376 891	1 Stk. Stecker, 2 Stk Kupplung	2-fach Verteiler	-	-	ST	9,99	1 ST
103 376 867	verzinnnte Enden	6-fach Verteiler	65	15	ST	14,05	1 ST

Produktgruppe 300 360



SL-Netzgeräte 24 V/DC

Hinweis:

Für den Anschluss von SL-DUO Leuchten ist ein SL-DUO Verteiler Art. Nr. 103 376 867 notwendig.

Für den Anschluss eines SL-DUO Strip ist eine SL-DUO Anschlussleitung Art. Nr. 103 376 863 und ein SL-DUO Anschlussclip Art. 103 376 864 notwendig.

Primär: Leitung 300 mm mit Stecker zu Anschlussleitung
 Sekundär: Leitung 200 mm Enden verzinkt
 Material: Kunststoff
 Oberfläche: schwarz



Art.Nr.	Länge mm	Breite mm	Höhe mm	Leistung W	ME	Preis EUR	per
103 376 879	210	30	20	24	ST	42,20	1 ST
103 376 880	195	43	34	60	ST	70,50	1 ST
103 376 881	183	68	40	100	ST	127,50	1 ST

Produktgruppe 300 360

Zubehör				
Art.Nr.	Beschreibung	ME	Preis EUR	per
103 376 888	Anschlussleitung mit Winkelstecker zu SL-Netzgeräten, L 1800 mm, schwarz	ST	14,00	1 ST

Anschlussleitung zu SL-Netzgeräten

Länge: 1800 mm

Art.Nr.	Material	Oberfläche	ME	Preis EUR	per
103 376 888	Kunststoff	schwarz	ST	14,00	1 ST

Produktgruppe 300 360





B



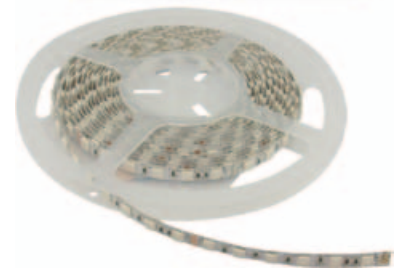
SL-RGB-STRIP 17,28W/m IP20 24 V/DC

LED-Strip mit individuell stufenlos einstellbarer Farbe

- ansteuer- und dimmbar über SL-RGB Receiver
- Abstrahlwinkel 120°
- max. Länge je Einspeisung 5 m
- Trennstelle alle 6 LED (83 mm)



17,28 Watt/m RGB
Rolle 5 m



Hinweis:

Um Überhitzung zu vermeiden, ist dieses LED-Band immer mit einem Aluminiumprofil zu verbauen.

Länge:	5000 mm
Breite:	8 mm
Höhe:	2,5 mm
Montageart:	selbstklebend
Leuchtmittel:	72 LED/m
Energieverbrauch:	18/m kWh/1000h
Material:	Kupferplatine
Oberfläche:	Lötstopplack weiß

Art.Nr.	Ausführung	Lichtstrom (Lumen)	Leistung W	ME	Preis EUR	per
103 376 854	IP20 offenliegende LED	480 lm/m	17,28/m	ST	246,50	1 ST

Produktgruppe 300 363

Zubehör						
Art.Nr.	Beschreibung	ME	Preis EUR	per		
103 376 860	SL-Controller Funk, L: 50 mm, B: 50 mm, H: 20 mm, weiß	ST	70,50	1 ST		
103 376 862	SL-RGB-RECEIVER L: 150 mm, B: 30 mm, H: 20 mm, 216 W, 24 V/DC	ST	112,00	1 ST		
103 376 868	SL-RGB Flachkabel 4-polig, L: 5000 mm	ST	9,66	1 ST		
103 376 879	SL-Netzgerät 24W, 24 V/DC, L: 210 mm, B: 30 mm, H: 20 mm	ST	42,20	1 ST		
103 376 880	SL-Netzgerät 60W, 24 V/DC, L: 195 mm, B: 43 mm, H: 34 mm	ST	70,50	1 ST		
103 376 881	SL-Netzgerät 100W, 24 V/DC, L: 183 mm, B: 68 mm, H: 40 mm	ST	127,50	1 ST		



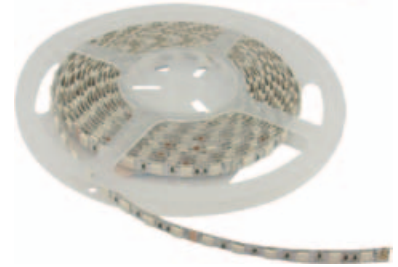
SL-RGB-STRIP 8,64W/m IP20 24 V/DC

LED-Strip mit individuell stufenlos einstellbarer Farbe

- ansteuer- und dimmbar über SL-RGB Receiver
- Abstrahlwinkel 120°
- max. Länge je Einspeisung 10 m
- Trennstelle alle 6 LED (166,7 mm)



8,64 Watt/m RGB
Rolle 5 m



Hinweis:

Um Überhitzung zu vermeiden, ist dieses LED-Band immer mit einem Aluminiumprofil zu verbauen.

Länge:	5000 mm
Breite:	8 mm
Höhe:	2,5 mm
Montageart:	selbstklebend
Leuchtmittel:	LED
Energieverbrauch:	9/m kWh/1000h
Material:	Kupferplatine
Oberfläche:	Lötstopplack weiß

Art.Nr.	Ausführung	Lichtstrom (Lumen)	Leistung W	ME	Preis EUR	per
103 376 849	IP20 offenliegende LED	250 lm/m	8.64/m	ST	133,50	1 ST

Produktgruppe 300 363

Zubehör						
Art.Nr.	Beschreibung	ME	Preis EUR	per		
103 376 840	SL-RGB Anschlussleitung, Enden verzinkt, 2860 mm	ST	9,99	1	ST	
103 376 860	SL-Controller Funk, L: 50 mm, B: 50 mm, H: 20 mm, weiß	ST	70,50	1	ST	
103 376 862	SL-RGB-RECEIVER L: 150 mm, B: 30 mm, H: 20 mm, 216 W, 24 V/DC	ST	112,00	1	ST	
103 376 879	SL-Netzgerät 24W, 24 V/DC, L: 210 mm, B: 30 mm, H: 20 mm	ST	42,20	1	ST	
103 376 880	SL-Netzgerät 60W, 24 V/DC, L: 195 mm, B: 43 mm, H: 34 mm	ST	70,50	1	ST	
103 376 881	SL-Netzgerät 100W, 24 V/DC, L: 183 mm, B: 68 mm, H: 40 mm	ST	127,50	1	ST	

B



2,5m

RGB

LED

24 VDC

SL-RGB Einbauspot 04 24 V/DC

Deckeneinbauspot mit individuell stufenlos einstellbarer Lichtfarbe.

- ansteuer- und dimmbar über SL-RGB Receiver
- Ausstrahlungswinkel 53°
- 25° schwenkbar

Hinweis: Netzgerät, Receiver und Controller erforderlich

Lieferumfang: ohne Abdeckung

Ausführung:	25° schwenkbar
ø:	96 mm
Höhe:	3 mm
Einbautiefe:	60 mm
Montageart:	Klemmbefestigung
Lichtstrom (Lumen):	216
Material:	Metall
Oberfläche:	schwarz



Art.Nr.	Einbau ø mm	Lichtfarbe	Leistung W	ME	Preis EUR	per
103 376 829	81 - 84	RGB	12	ST	101,50	1 ST

Produktgruppe 300 360

Zubehör						
Art.Nr.	Beschreibung			ME	Preis EUR	per
103 376 879	SL-Netzgerät 24W, 24 V/DC, L: 210 mm, B: 30 mm, H: 20 mm			ST	42,20	1 ST
103 376 880	SL-Netzgerät 60W, 24 V/DC, L: 195 mm, B: 43 mm, H: 34 mm			ST	70,50	1 ST
103 376 881	SL-Netzgerät 100W, 24 V/DC, L: 183 mm, B: 68 mm, H: 40 mm			ST	127,50	1 ST
103 376 888	Anschlussleitung mit Winkelstecker zu SL-Netzgeräten, L 1800mm, schwarz			ST	14,00	1 ST

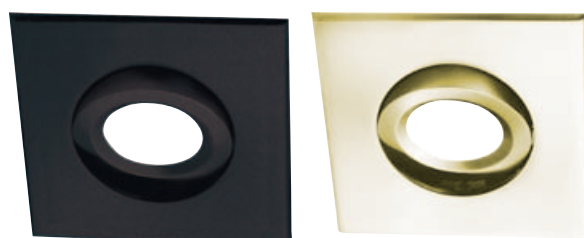
SL-Einbauspot 04 Abdeckung

Abdeckung zu SL Einbauspot

Höhe:	5 mm
Montageart:	Klemmbefestigung
Material:	Metall

Art.Nr.	Ausführung	Abmessung mm	Oberfläche	ME	Preis EUR	per
103 376 830	rund	ø 96	verchromt	ST	11,70	1 ST
103 376 831	rund	ø 96	Edelstahl Effekt	ST	16,80	1 ST
103 376 832	rund	ø 96	weiß matt	ST	16,80	1 ST
103 376 833	rund	ø 96	schwarz matt	ST	11,70	1 ST
103 376 834	rund	ø 96	gold	ST	16,80	1 ST
103 376 835	eckig	96 x 96	verchromt	ST	16,80	1 ST
103 376 836	eckig	96 x 96	Edelstahl Effekt	ST	16,80	1 ST
103 376 837	eckig	96 x 96	weiß matt	ST	11,70	1 ST
103 376 838	eckig	96 x 96	schwarz matt	ST	11,70	1 ST
103 376 839	eckig	96 x 96	gold	ST	16,80	1 ST

Produktgruppe 300 360



SL-Controller

Der Sender arbeitet sowohl mit dem DUO-Receiver als auch mit dem RGB-Receiver perfekt zusammen. Durch sein puristisches Design und die kleinen Maße, kann der Sender überall angebracht werden.

Funksteuerung zur Einstellung von Helligkeit und Lichtfarbe durch Doppelklick wählbar.

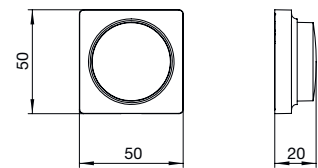
- ein-Knopf-Steuerung
- einfache Handhabung und Installation
- einfach nachrüstbar (keine Verkabelung notwendig)
- kombinierbar mit allen LED-Lösungen
- 868 MHz Radio Frequency (funktioniert auch durch Wände)
- Reichweite ca. 30-40 m auf offenem Gelände
- mit einem Sender können bis zu 100 Receiver - in Reichweite - kommunizieren

Lieferumfang: Inkl. Knopfbatterie CR2025

Höhe: 20 mm

Art.Nr.	Länge mm	Breite mm	Material	Oberfläche	ME	Preis EUR	per
103 376 883	50	50	Kunststoff	alufarbig	ST	88,90	1 ST
103 376 882	50	50	Kunststoff	nickelfarbig matt	ST	88,90	1 ST
103 376 860	50	50	Kunststoff	weiß	ST	70,50	1 ST

Produktgruppe 300 360

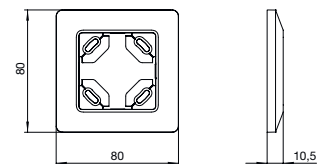


Rahmen zu SL-Controller

Länge: 80 mm
Breite: 80 mm
Höhe: 10,5 mm

Art.Nr.	Material	Oberfläche	ME	Preis EUR	per
103 376 886	Kunststoff	alufarbig	ST	9,73	1 ST
103 376 887	Kunststoff	nickelfarbig matt	ST	9,73	1 ST
103 376 885	Kunststoff	weiß	ST	7,03	1 ST

Produktgruppe 300 360



SL-RGB Receiver

Der **RGB-Receiver** eignet sich hervorragend zur Steuerung der RGB-Strips. Der Wechsel von Farbeinstellung, Farbverlauf und Dimmfunktion erfolgt durch Einfachklick bzw. Doppelklick des Controllers.

Funktionen

- Auswahl einer beliebigen Farbe oder eines Farbdurchlaufes
- einstellen der Geschwindigkeit des Farbdurchlaufes
- dimmen
- 868 MHz Radio Frequency Receiver (funktioniert auch durch Wände)
- pro Receiver können 8 Sender (Controller) angelernt werden, das wiederum
- ermöglicht eine einfache Gruppierung von Lichtkörpern.

Primär: Anschlussklemmen
Sekundär: Anschlussklemmen
Breite: 30 mm
Höhe: 20 mm
Material: Kunststoff
Oberfläche: weiß



Art.Nr.	Länge mm	Spannung	Leistung W	ME	Preis EUR	per
103 376 862	150	12 - 36 V/DC	3x3 A (216 W bei 24 V/DC)	ST	112,00	1 ST

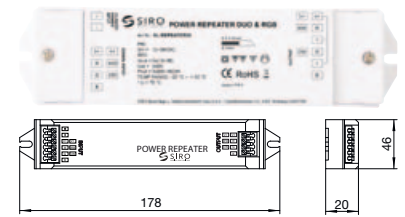
Produktgruppe 300 360



SL-DUO/RGB Repeater

Dieser Repeater kann sowohl im SL-DUO als auch im SL-RGB-System verwendet werden und dient als Erweiterungsmodul. Ist bei einer größeren Anwendung die Leistung eines DUO- oder RGB-Receiver nicht ausreichend, wird mit einem oder mehreren Repeatern das System erweitert. Durch die Verwendung des Repeaters wird sichergestellt, dass bei größeren Anlagen alle LED-Bänder oder Leuchten gleich gesteuert werden.

Hinweis:
Zum Betrieb eines Repeaters ist zwingend ein Netzgerät erforderlich.



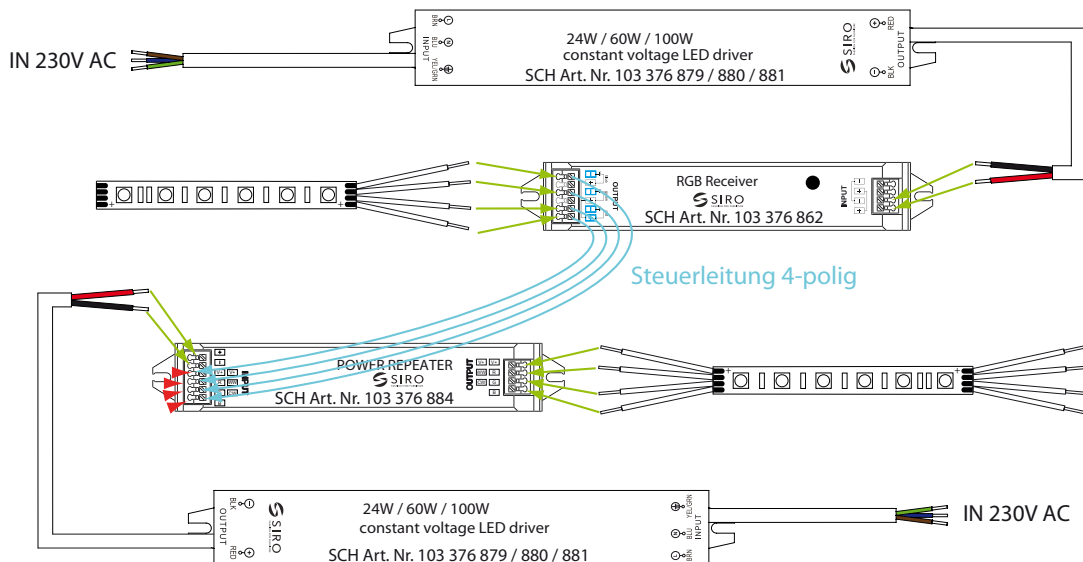
Primär: Anschlussklemmen
 Sekundär: Anschlussklemmen
 Breite: 46 mm
 Höhe: 20 mm
 Material: Kunststoff
 Oberfläche: weiß

Art.Nr.	Länge mm	Spannung	Leistung W	ME	Preis EUR	per
103 376 889	178	12 - 36 V/DC	DUO 2X5 A (250 W bei 24 V/DC), RGB 3X5 A (360 W bei 24 V/DC)	ST	98,60	1 ST

Produktgruppe 300 360

Zubehör						
Art.Nr.	Beschreibung	ME	Preis EUR	per		
103 376 879	SL-Netzgerät 24W, 24 V/DC, L: 210 mm, B: 30 mm, H: 20 mm	ST	42,20	1 ST		
103 376 880	SL-Netzgerät 60W, 24 V/DC, L: 195 mm, B: 43 mm, H: 34 mm	ST	70,50	1 ST		
103 376 881	SL-Netzgerät 100W, 24 V/DC, L: 183 mm, B: 68 mm, H: 40 mm	ST	127,50	1 ST		
103 376 888	Anschlussleitung mit Winkelstecker zu SL-Netzgeräten, L 1800 mm, schwarz	ST	14,00	1 ST		

RGB REPEATER MONTAGEANLEITUNG



SL-RGB Flachkabel 4-polig

4-poliges Kabel zum Anschluss der RGB-Strips am RGB-Receiver

Hinweis: das Kabel muß am RGB-Strip verlötet werden.

Art.Nr.	Ausführung	Länge mm	ME	Preis EUR	per
103 376 868	4-polig	5000	ST	9,66	1 ST

Produktgruppe 300 360



SL-RGB Anschlussleitung

4-poliges Kabel zum Anschluss der RGB-Strips am RGB-Receiver

Ausstattung: Enden verzinkt, integrierte Steckverbindung
Ausführung: 4-polig

Art.Nr.	Länge mm	Material	Oberfläche	ME	Preis EUR	per
103 376 840	2860	Kunststoff	weiß	ST	9,99	1 ST

Produktgruppe 300 360



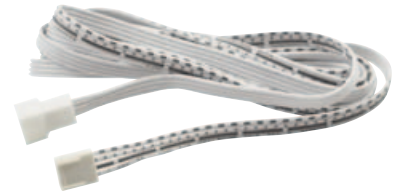
SL-RGB Verlängerungsleitung

4-poliges Kabel zum verlängern der RGB Anschlussleitung.

Ausstattung: Stecker, Kupplung
Ausführung: 4-polig

Art.Nr.	Länge mm	Material	Oberfläche	ME	Preis EUR	per
103 376 841	2000	Kunststoff	weiß	ST	8,89	1 ST

Produktgruppe 300 360



SL-RGB Verteiler

Verteiler zum Anschluss mehrerer RGB-Strips oder Leuchten am RGB-Receiver

Anschlusskabellänge: 360
Material: Kunststoff
Oberfläche: weiß

Art.Nr.	Ausstattung	Ausführung	Länge mm	Höhe mm	ME	Preis EUR	per
103 376 890	1 Stk. Stecker, 2 Stk. Kupplung	2-fach Verteiler	-	-	ST	9,99	1 ST
103 376 842	verzinnte Enden	9-fach Verteiler	78	16,7	ST	12,70	1 ST

Produktgruppe 300 360





SL-Netzgeräte 24 V/DC

Hinweis:

Für den Anschluss von SL-DUO Leuchten ist ein SL-DUO Verteiler Art. Nr. 103 376 867 notwendig.

Für den Anschluss eines SL-DUO Strip ist eine SL-DUO Anschlussleitung Art. Nr. 103 376 863 und ein SL-DUO Anschlussclip Art. 103 376 864 notwendig.

Primär: Leitung 300 mm mit Stecker zu Anschlussleitung
 Sekundär: Leitung 200 mm Enden verzinkt
 Material: Kunststoff
 Oberfläche: schwarz



Art.Nr.	Länge mm	Breite mm	Höhe mm	Leistung W	ME	Preis EUR	per
103 376 879	210	30	20	24	ST	42,20	1 ST
103 376 880	195	43	34	60	ST	70,50	1 ST
103 376 881	183	68	40	100	ST	127,50	1 ST

Produktgruppe 300 360

Zubehör				
Art.Nr.	Beschreibung	ME	Preis EUR	per
103 376 888	Anschlussleitung mit Winkelstecker zu SL-Netzgeräten, L 1800 mm, schwarz	ST	14,00	1 ST

Anschlussleitung zu SL-Netzgeräten

Länge: 1800 mm

Art.Nr.	Material	Oberfläche	ME	Preis EUR	per
103 376 888	Kunststoff	schwarz	ST	14,00	1 ST

Produktgruppe 300 360



SL-Aufbau-Aluminiumprofil SET High 1

- Hohe Lichtdurchlässigkeit > 91 %
- Lichtpunkte werden in lineares Licht umgewandelt

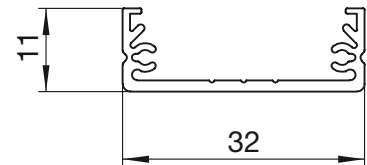
Lieferumfang:

- 1 Stk. Aluminiumprofil 2000 mm
- 2 Stk. Abdeckungen LINEAR-LIGHT-COVER 1200 mm
- 6 Stk. Endkappen

Material: Aluminium, Kunststoff
 Oberfläche: eloxiert, grau

Art.Nr.	Länge mm	Breite mm	Höhe mm	ME	Preis EUR	per
103 376 855	2000	32	11	ST	73,40	1 ST

Produktgruppe 300 363



SL-Aufbau-Aluminiumprofil SET Mini 1

- Hohe Lichtdurchlässigkeit > 91 %
- Lichtpunkte werden in lineares Licht umgewandelt

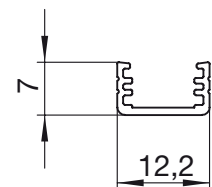
Lieferumfang:

- 1 Stk. Aluminiumprofil 2000 mm
- 2 Stk. Abdeckungen LINEAR-LIGHT-COVER 1200 mm
- 6 Stk. Endkappen

Material: Aluminium, Kunststoff
 Oberfläche: eloxiert, grau

Art.Nr.	Länge mm	Breite mm	Höhe mm	ME	Preis EUR	per
103 376 856	2000	12,2	7	ST	51,10	1 ST

Produktgruppe 300 363



SL-Eck-Aluminiumprofil SET Trio 1

- Hohe Lichtdurchlässigkeit > 91 %
- Lichtpunkte werden in lineares Licht umgewandelt
- Einfache Befestigung mittels Clip

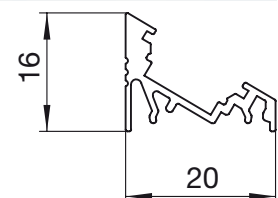
Lieferumfang:

- 1 Stk. Aluminiumprofil 2000 mm
- 2 Stk. Abdeckungen LINEAR-LIGHT-COVER 1200 mm
- 6 Stk. Endkappen
- 6 Stk. Befestigungsclips

Montageart: Klippmontage
 Material: Aluminium, Kunststoff
 Oberfläche: eloxiert, grau

Art.Nr.	Länge mm	Breite mm	Höhe mm	ME	Preis EUR	per
103 376 857	2000	20	16	ST	58,60	1 ST

Produktgruppe 300 363



SL-Einbau-Aluminiumprofil SET In 1

- Hohe Lichtdurchlässigkeit > 91 %
- Lichtpunkte werden in lineares Licht umgewandelt
- Einfache Befestigung mittels Clip oder Verklebung

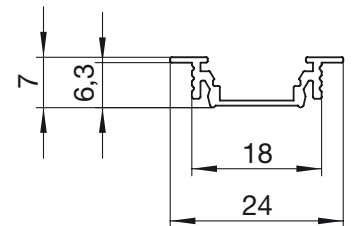
Lieferumfang:

- 1 Stk. Aluminiumprofil 2000 mm
- 2 Stk. Abdeckungen LINEAR-LIGHT-COVER 1200 mm
- 6 Stk. Endkappen
- 6 Stk. Befestigungsclips

Einbaubreite: 18,5 mm
 Einbautiefe: 8 mm
 Montageart: Klippmontage
 Material: Aluminium, Kunststoff
 Oberfläche: eloxiert, grau

Art.Nr.	Länge mm	Breite mm	Höhe mm	ME	Preis EUR	per
103 376 858	2000	24	1	ST	58,60	1 ST

Produktgruppe 300 363



SL-Aufbau-Aluminiumprofil SET Top 1

- Hohe Lichtdurchlässigkeit > 91 %
- Lichtpunkte werden in lineares Licht umgewandelt
- Einfache Befestigung mittels Clip

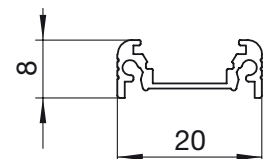
Lieferumfang:

- 1 Stk. Aluminiumprofil 2000 mm
- 2 Stk. Abdeckungen LINEAR-LIGHT-COVER 1200 mm
- 6 Stk. Endkappen
- 6 Stk. Befestigungsclips

Montageart: Klippmontage
 Material: Aluminium, Kunststoff
 Oberfläche: eloxiert, grau

Art.Nr.	Länge mm	Breite mm	Höhe mm	ME	Preis EUR	per
103 376 859	2000	20	8	ST	58,60	1 ST

Produktgruppe 300 363




IP 20

SL-DUO
2700K - 6000K

LED
230 V

LED-Spiegel 230 V

Durch die individuelle Einstellung von Lichtfarbe und Helligkeit passt sich der Spiegel jeder Wohnsituation optimal an.

- Die Steuerung erfolgt mittels Einknopf-Fernbedienung.
- Das Netzgerät und der Empfänger zur Lichtsteuerung sind im Spiegel platzsparend integriert.
- Leuchtflächen sandgestrahlt, daher keine Fugen im vorderen Bereich.

Hinweis:

Die Montage erfolgt mittels der 4 Löcher an der Rückseite des Alurahmens, mit denen der Spiegel aufgehängt wird.

Dieser Spiegel kann auf Anfrage individuell auf Maß gefertigt werden. Lieferzeit ca. 3 Wochen.

Lieferumfang: Einknopf-Funkfernbedienung

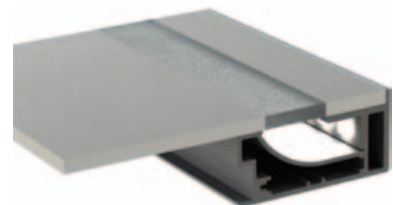
Tiefe: 25 mm
 Lichtfarbe: 2700 K warmweiß - 6000 K kaltweiß
 Material: Aluminium, Glas
 Oberfläche: Rahmen eloxiert



Art.Nr.	Ausführung	Breite mm	Höhe mm	Lichtstrom (Lumen)	Leistung W	ME	Preis EUR	per
103 374 880	LED 4-Seitig	650	650	3380	43,68	ST	685,00	1 ST
103 374 881	LED 4-Seitig	650	900	4030	52,08	ST	753,00	1 ST
103 374 882	LED 4-Seitig	650	1200	4810	62,16	ST	831,00	1 ST
103 374 883	LED 2-Seitig längs	650	1800	4680	60,48	ST	911,00	1 ST

Produktgruppe 300 363

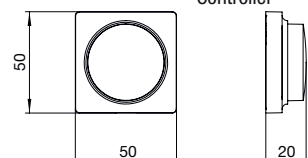
Zubehör				
Art.Nr.	Beschreibung	ME	Preis EUR	per
103 376 860	SL-Controller Funk, L: 50 mm, B: 50 mm, H: 20 mm, weiß	ST	70,50	1 ST
103 376 882	SL-Controller Funk, L: 50 mm, B: 50 mm, H: 20 mm, vernickelt matt	ST	88,90	1 ST
103 376 883	SL-Controller Funk, L: 50 mm, B: 50 mm, H: 20 mm, alufarbig	ST	88,90	1 ST
103 376 885	Rahmen für SL-Controller Funk, L:80mm B:80mm, H:10mm weiß	ST	7,03	1 ST
103 376 886	Rahmen für SL-Controller Funk, L:80mm B:80mm, H:10mm alufarbig	ST	9,73	1 ST
103 376 887	Rahmen für SL-Controller Funk, L:80mm B:80mm, H:10mm vernickelt matt	ST	9,73	1 ST

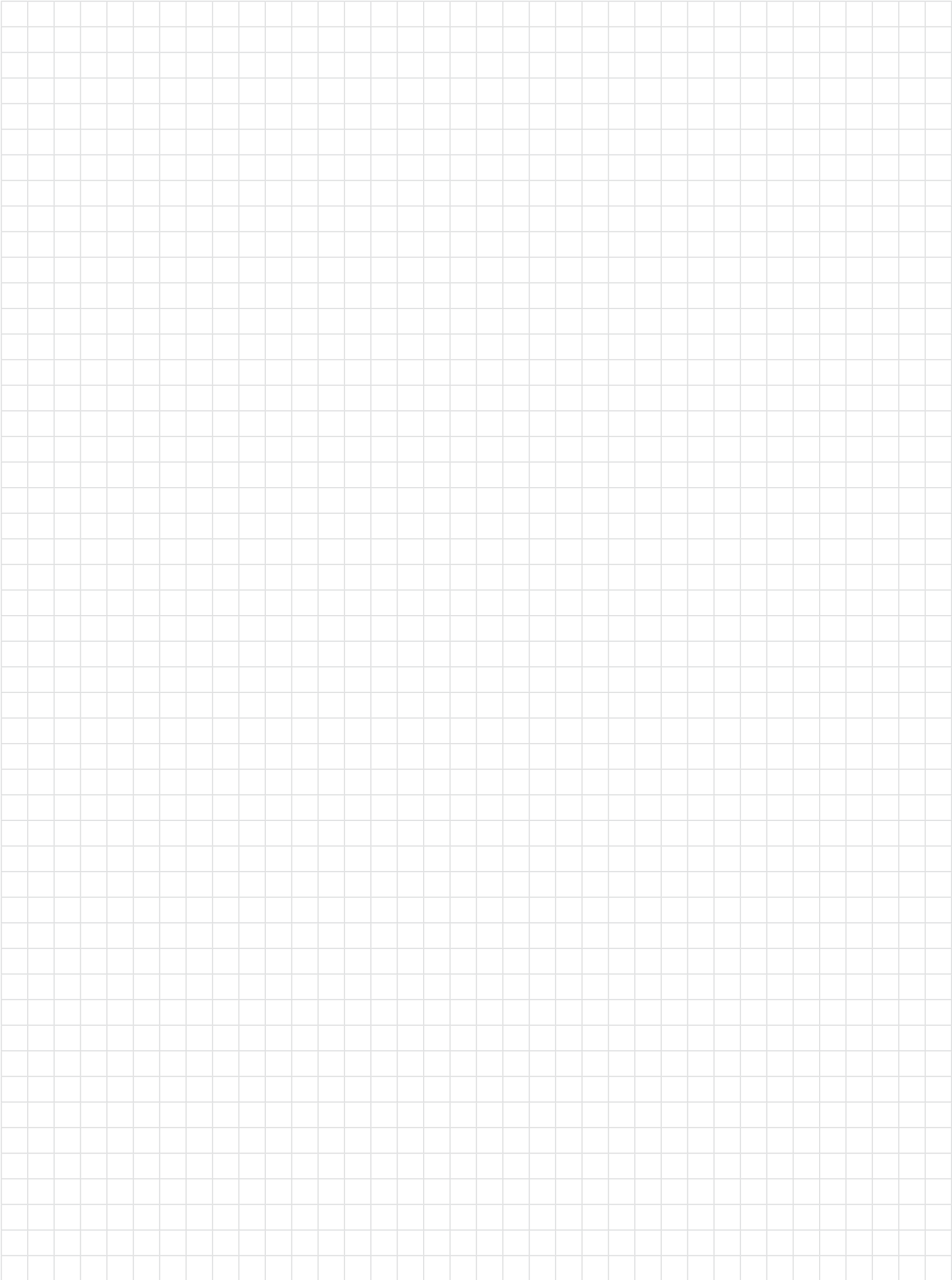


Detail



Controller





**Schachermayer-
Großhandels-gesellschaft m.b.H.**

Schachermayerstraße 2
A-4021 Linz, Postfach 3000
Telefon +43(0)732/6599-0*
Fax +43(0)732/6599-1360

Großhandelshaus Wien

Richard-Strauss-Straße 29
A-1230 Wien-Inzersdorf
Tel.: +43(0)1/610 00-0*
Fax +43(0)1/610 00-6494

Bau, Metall und Glas

Schachermayerstraße 2
Fax +43(0)732/6599-1278

Fachhandel und Märkte

Schachermayerstraße 2
Fax +43(0)732/6599-1605

Innenausbau

Schachermayerstraße 2
Fax +43(0)732/6599-1618

Maschinen und Anlagen

Schachermayerstraße 2
Fax +43(0)732/6599-1444

A-3100 St. Pölten

Wiener Straße 151
Tel.: +43(0)2742/25 15 60-0*, Fax +43(0)2742/25 15 60-64

A-8054 Graz-Seiersberg

Feldkirchner Straße 15
Tel.: +43(0)316/29 31 73, Fax +43(0)316/29 31 70

A-9524 Villach

Seebacher Allee 52
Tel.: +43(0)4242/441 12, Fax +43(0)4242/441 61

A-6830 Rankweil

Grundweg 2
Tel.: +43(0)5522/319 81, Fax +43(0)5522/319 85

A-6020 Innsbruck

Eduard-Bodem-Gasse 9
Tel.: +43(0)512/336 01, Fax +43(0)512/36 10 04

A-5072 Salzburg-Siezenheim

Bayernstraße 20
Tel.: +43(0)662/85 08 09, Fax +43(0)662/85 48 05

Auslandsniederlassungen

Ungarn - Tschechische Republik - Slowenien -
Slowakische Republik - Kroatien - Polen -
Bosnien & Herzegowina - Rumänien - Serbien -
Italien - Montenegro - Deutschland



www.schachermayer.at
e-mail: info@schachermayer.at