



CONTROLLER	BEDIENUNGSANLEITUNG // INSTRUCTION MANUAL
RECEIVER	MONTAGEANLEITUNG // ASSEMBLY INSTRUCTION
REPEATER	MONTAGEANLEITUNG // ASSEMBLY INSTRUCTION
PAIRING	KOPPLUNG // CONTROLLER & RECEIVER
SLIM CLIP	MONTAGEANLEITUNG // ASSEMBLY INSTRUCTION



kurzes Drücken „EIN“
short push „ON“



Startet immer im Dimmmodus
Starts always in dimming mode

doppelklick
WECHSELT IN KALTWEISS UND WARMWEISS

double click
SWITCH TO COLDWHITE AND WARMWHITE



doppelklick
DIMMEN
1% – 100 %

double click
DIM
1% – 100 %



2 Sek. gedrückt halten
keep pressed for 2 sec.



Maximaler Volllichtmodus und Wechsel in Dimmmodus
Maximum full light mode and change to dim mode



kurzes Drücken „AUS“ (Ruhezustand)
short push „OFF“ (standby)



Letzte Einstellung wird gespeichert
Last settings will be saved



*Mit einem Controller können beliebig viele,
in Reichweite befindliche, Receiver bedient
werden.

*With one Controller you are able to operate
with any number of reachable receivers.



etc.*

TECHNISCHE DETAILS

- 868 MHz Radio Frequency Sender (funktioniert auch durch Wände)
- Reichweite ca. 30–40 m auf offenem Gelände
- Länge 50 mm // Breite 50 mm // Höhe 20 mm
- Batterie: CR2025 im Lieferumfang enthalten

ARTIKELNUMMER: SL-CONT01-K60

TECHNICAL DETAILS

- 868 MHz radio frequency transmitter (works through walls)
- reach approx. 30–40 m in an open area
- length 50 mm // width 50 mm // height 20 mm
- battery: CR2025 included in scope of delivery

ORDER NUMBER: SL-CONT01-K60



kurzes Drücken „EIN“
short push „ON“



Startet immer im Dimmmodus
Starts always in dimming mode

MODUS MANUELL / MODUS MANUAL

manueller
Farbwechsel
manual colour change

2 Sek. gedrückt
halten
keep pressed
for 2 sec.



MODUS AUTOMATIK / MODUS AUTOMATIC

2 Sek. gedrückt
halten
keep pressed
for 2 sec.

automatischer
Farbwechsel
automatic colour change

doppelklick
MANUELLE
FARBEINSTELLUNG
double click
MANUAL COLOUR
CHANGE



doppelklick
DIMMEN
1% – 100 %
double click
DIM
1% – 100 %

doppelklick
RGB FARBWECHSEL
0,5 sek. – 6 min.
double click
RGB COLOUR CHANGE
0,5 sec. – 6 min.



doppelklick
DIMMEN
1% – 100 %
double click
DIM
1% – 100 %



kurzes Drücken „AUS“ (Ruhezustand)
short push „OFF“ (standby)



Letzte Einstellung wird gespeichert
Last settings will be saved



*Mit einem Controller können beliebig viele,
in Reichweite befindliche, Receiver bedient
werden.
*With one Controller you are able to operate
with any number of reachable receivers.



TECHNISCHE DETAILS

- 868 MHz Radio Frequency Sender (funktioniert auch durch Wände)
- Reichweite ca. 30–40 m auf offenem Gelände
- Länge 50 mm // Breite 50 mm // Höhe 20 mm
- Batterie: CR2025 im Lieferumfang enthalten

ARTIKELNUMMER: SL-CONT01-K60

TECHNICAL DETAILS

- 868 MHz radio frequency transmitter (works through walls)
- reach approx. 30–40 m in an open area
- length 50 mm // width 50 mm // height 20 mm
- battery: CR2025 included in scope of delivery

ORDER NUMBER: SL-CONT01-K60

KOPPLUNG // PAIRING



1x KURZ DRÜCKEN
SHORT PUSH

INNERHALB 3 SEK.
WITHIN 3 SEC.



1x KURZ DRÜCKEN
SHORT PUSH

KOPPLUNG
PAIRING

kurzes Aufblackern // short flash



*Ein Receiver kann mit acht Controllern gekoppelt werden.

*One receiver can be paired with eight controllers.



*Zurücksetzen-Knopf // Reset-Button

*Zurücksetzen der Kopplung mit einem Controller durch 10 sek. drücken.

*To reset pairing with a controller press 10 sec on the reset-button.

2x kurzes Aufblackern // 2 short flashes



TECHNISCHE DETAILS

- 868 MHz Radio Frequency Sender (funktioniert auch durch Wände)

TECHNICAL DETAILS

- 868 MHz radio frequency transmitter (works through walls)

ARTIKELNUMMER

- SL-REC01 // DUO-RECEIVER

ORDER NUMBER

- SL-REC01 // DUO-RECEIVER

PRODUKTINFORMATIONEN

- Eingangsspannung des Empfängers: 12V DC - 36V DC
- Maximale Belastung: 3A/ Kanal (DUO)
- Leistung: max. 108W bei 12V - 144W bei 24V
- Betriebstemperatur: -20° C bis +50° C
- Lagertemperatur: -20° C bis +70° C
- Lieferumfang: 1 Receiver

PRODUCT INFORMATION

- Input voltage of the receiver: 12V DC - 36V DC
- Maximum load: 3A/ Kanal (DUO)
- Output: max. 108W bei 12V - 144W bei 24V
- Operating temperature: -20° C to +50° C
- Lagertemperatur: -20° C to +70° C
- Scope of delivery: 1 Receiver

WICHTIG // IMPORTANT

Es dürfen nur von SIRO freigegebene Netzteile und LED-Licht-Komponenten verwendet werden, um den einwandfreien Betrieb und die Garantie zu gewährleisten.

Use only SIRO LED power supply and LED application to ensure a high level of operational quality and guarantee.

KOPPLUNG // PAIRING



1x KURZ DRÜCKEN
SHORT PUSH

KOPPLUNG
PAIRING

kurzes Aufflackern // short flash



*Ein Receiver kann mit acht Controllern gekoppelt werden.
*One receiver can be paired with eight controllers.



*Zurücksetzen der Kopplung mit einem Controller durch 10 sek. drücken.
*To reset pairing with a controller press 10 sec on the reset-button.

2x kurzes Aufflackern // 2 short flashes



TECHNISCHE DETAILS

- 868 MHz Radio Frequency Sender (funktioniert auch durch Wände)

TECHNICAL DETAILS

- 868 MHz radio frequency transmitter (works through walls)

ARTIKELNUMMER

- SL-REC01-RGB // RGB-RECEIVER

ORDER NUMBER

- SL-REC01-RGB // RGB-RECEIVER

PRODUKTINFORMATIONEN

- Eingangsspannung des Empfängers: 12V DC - 36V DC
- Maximale Belastung: 3A/ Kanal (RGB)
- Leistung: max. 108W bei 12V - 216W bei 24V
- Betriebstemperatur: -20° C bis +50° C
- Lagertemperatur: -20° C bis +70° C
- Lieferumfang: 1 Receiver

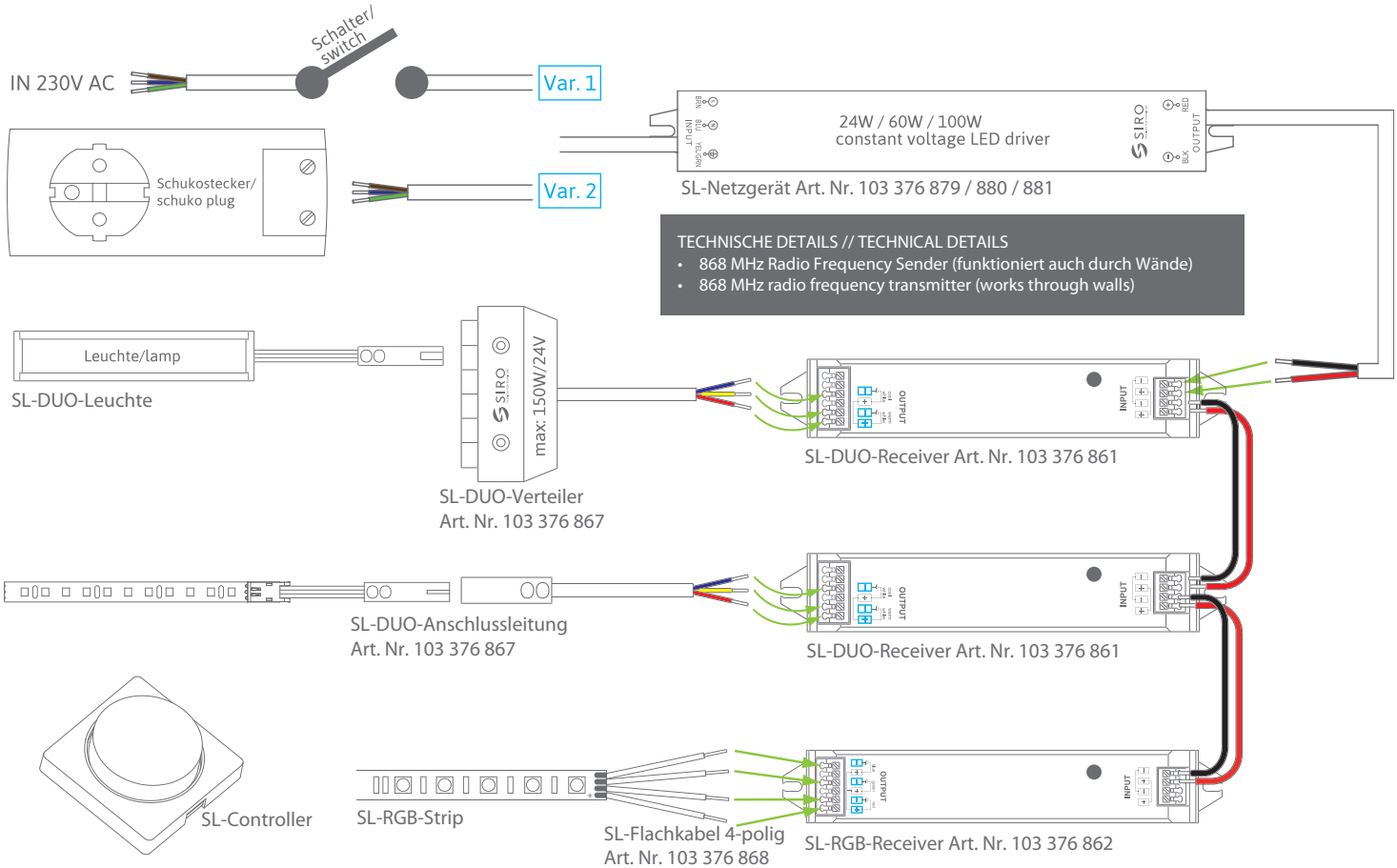
PRODUCT INFORMATION

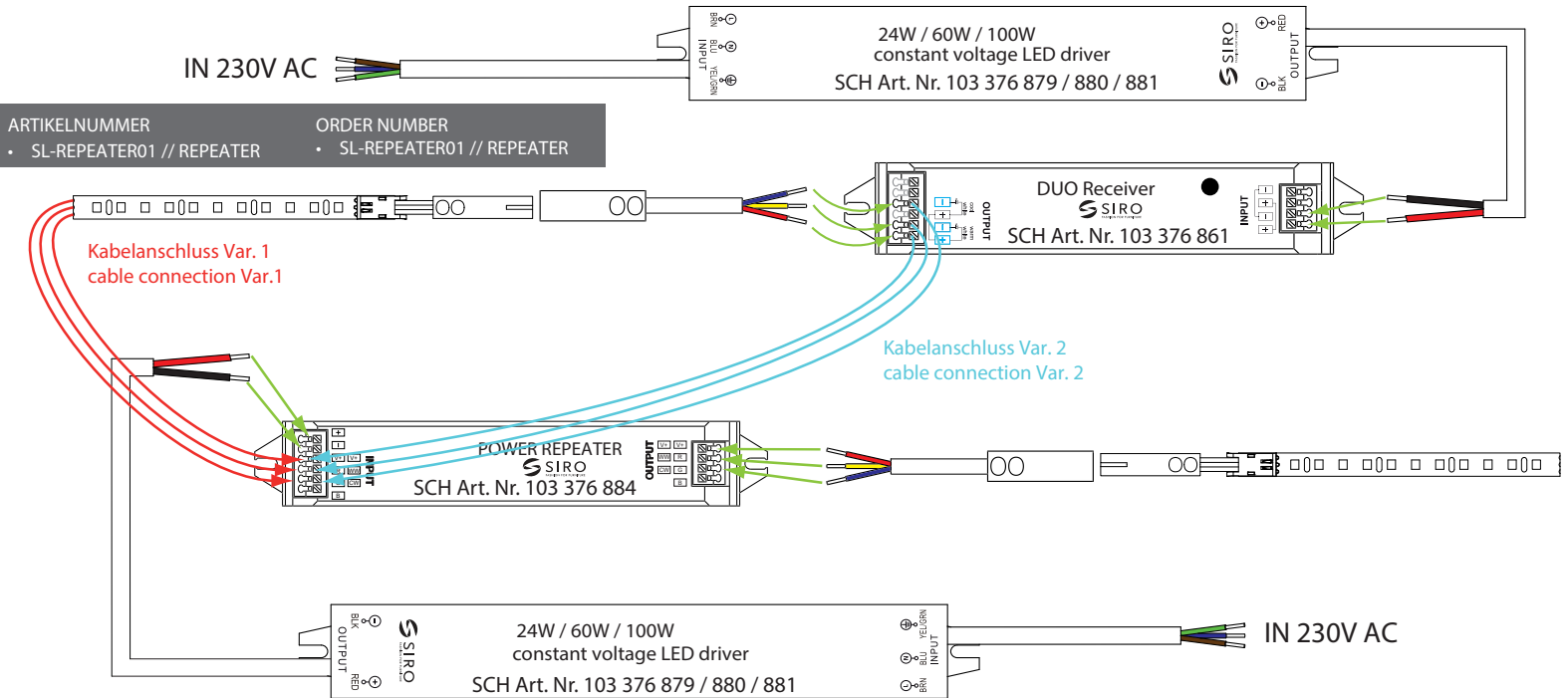
- Input voltage of the receiver: 12V DC - 36V DC
- Maximum load: 3A/ channel (RGB)
- Output: max. 108W bei 12V - 216W bei 24V
- Operating temperature: -20° C to +50° C
- Lagertemperatur: -20° C to +70° C
- Scope of delivery: 1 Receiver

WICHTIG // IMPORTANT

Es dürfen nur von SIRO freigegebene Netzteile und LED-Licht-Komponenten verwendet werden, um den einwandfreien Betrieb und die Garantie zu gewährleisten.

Use only SIRO LED power supply and LED application to ensure a high level of operational quality and guarantee.





PRODUKTINFORMATIONEN

- Eingangsspannung des Repeaters:
12V DC - 36V DC
- Maximale Belastung: 3A/ Kanal (DUO)

- Leistung: max. 72W bei 12V - 144W bei 24V
- Betriebstemperatur: -20° C bis +50° C
- Lagertemperatur: -20° C bis +70° C
- Lieferumfang: 1 Repeater

PRODUCT INFORMATION

- Input voltage of the repeater:
12VDC - 36VDC
- Maximum load: 3A/ channel (DUO)

- Output: max. 72W at 12V - 144W at 24V
- Operating temperature: -20° C to +50° C
- Storage temperature: -20° C to +70° C
- Scope of delivery: 1 Repeater

WICHTIG // IMPORTANT

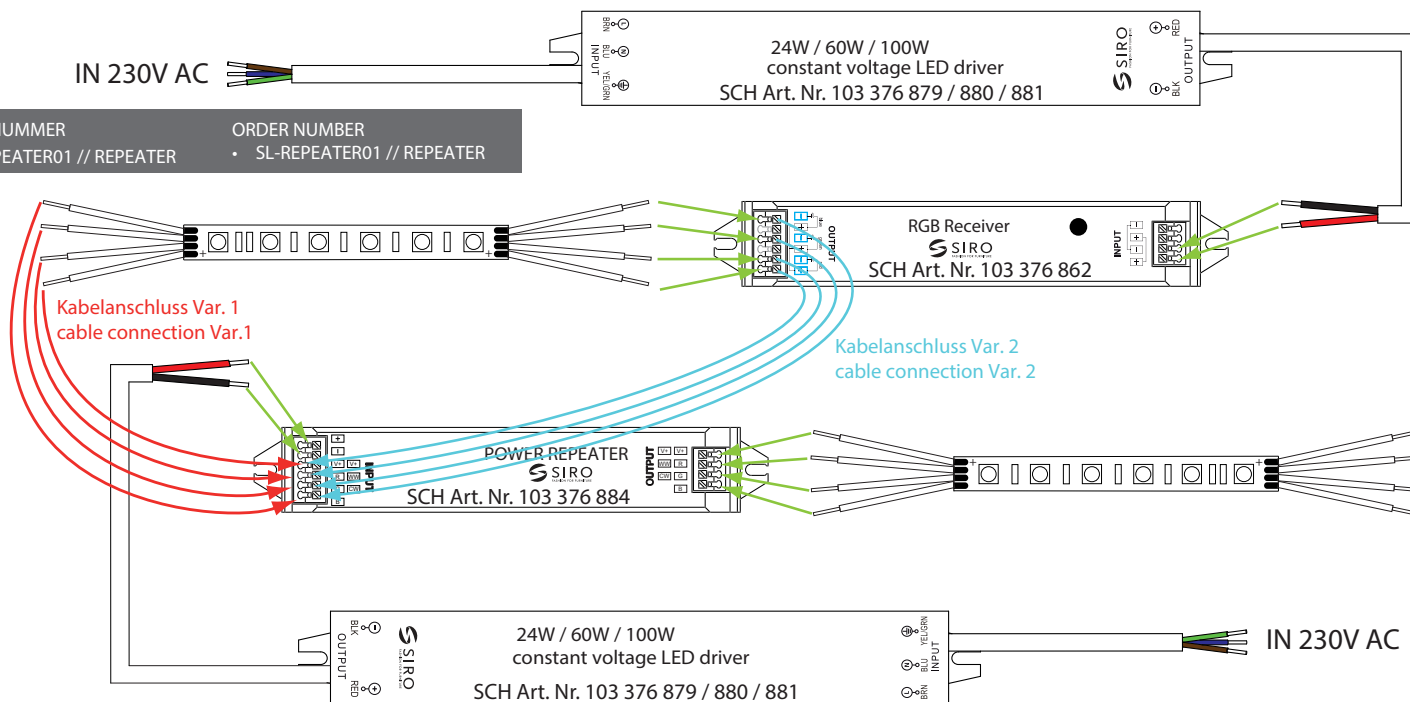
Es dürfen nur von SIRO freigegebene Netzteile und LED-Licht-Komponenten verwendet werden, um den einwandfreien Betrieb und die Garantie zu gewährleisten.
Use only SIRO LED power supply and LED application to ensure a high level of operational quality and guarantee.

ARTIKELNUMMER

• SL-REPEATER01 // REPEATER

ORDER NUMBER

• SL-REPEATER01 // REPEATER



PRODUKTINFORMATIONEN

- Eingangsspannung des Repeaters: 12V DC - 36V DC
- Maximale Belastung: 3A/ Kanal (RGB)

- Leistung: max. 108W bei 12V - 216W bei 24V
- Betriebstemperatur: -20° C bis +50° C
- Lagertemperatur: -20° C bis +70° C
- Lieferumfang: 1 Repeater

PRODUCT INFORMATION

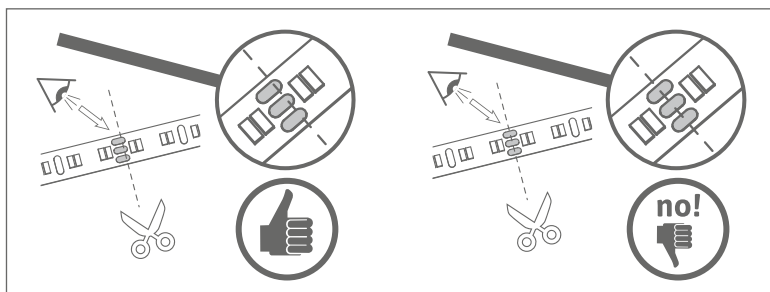
- Input voltage of the repeater: 12V DC - 36V DC
- Maximum load: 3A/ channel (RGB)

- Output: max. 108W at 12V - 216W at 24V
- Operating temperature: -20° C to +50° C
- Storage temperature: -20° C to +70° C
- Scope of delivery: 1 Repeater

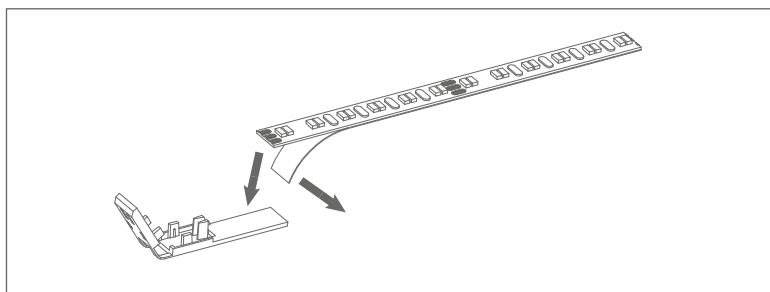
WICHTIG // IMPORTANT

Es dürfen nur von SIRO freigegebene Netzteile und LED-Licht-Komponenten verwendet werden, um den einwandfreien Betrieb und die Garantie zu gewährleisten.
Use only SIRO LED power supply and LED application to ensure a high level of operational quality and guarantee.

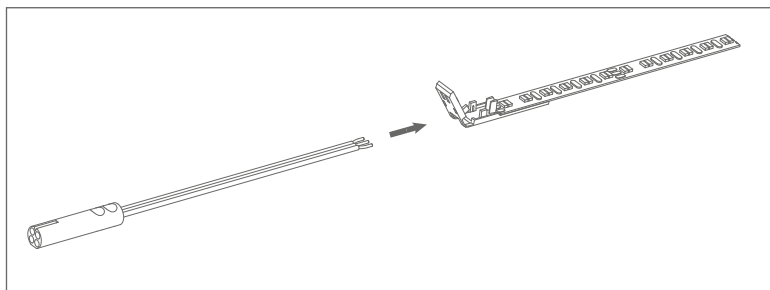
1.



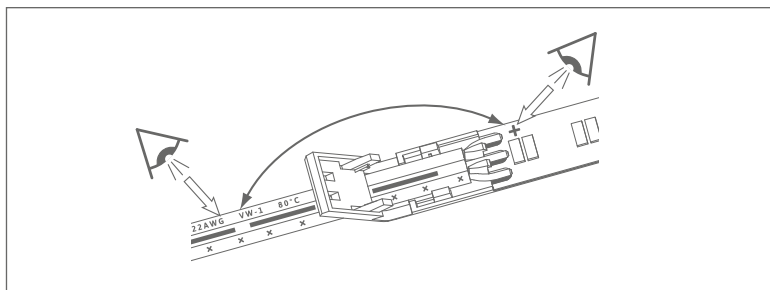
2.



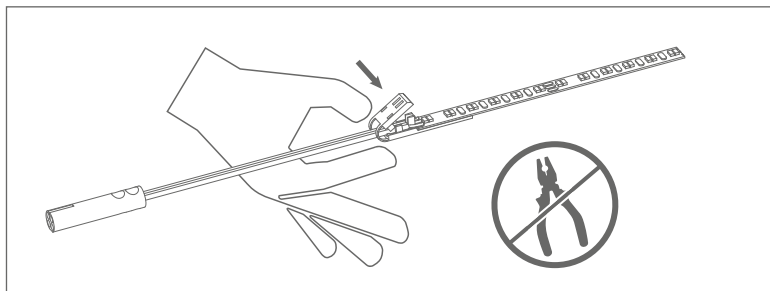
3.



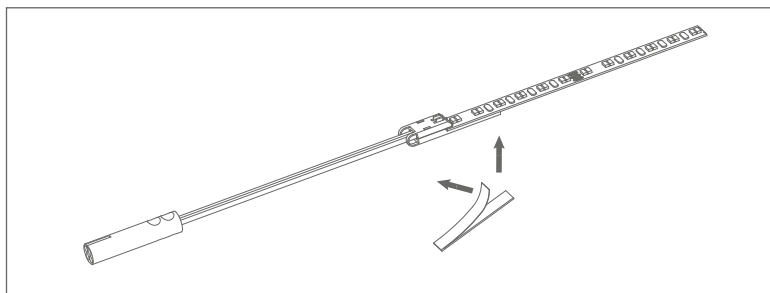
4.



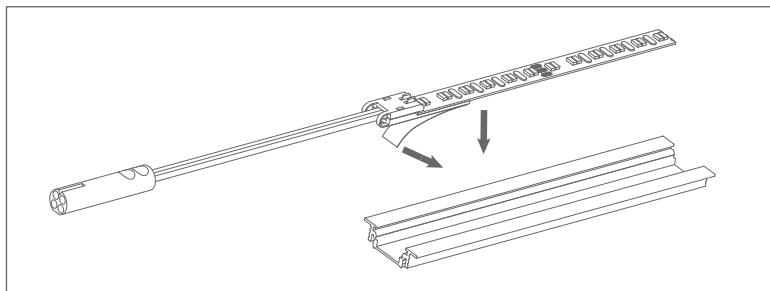
5.



6.



7.



8.

