
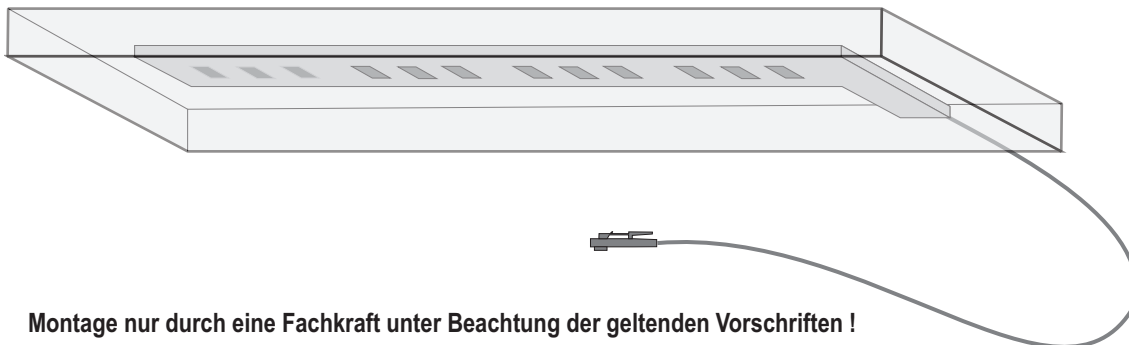


Montageanleitung LED - Plexileuchte P-Line 560, 860 und 1160mm

Allersberger Str. 52 - 54
90596 Schwanstetten
Tel. (0 91 70) 2 87 - 0
Fax (0 91 70) 2 87 - 99

Zum Befestigen an Schrank,
Vitrine, Zwischenboden usw.
Nur für trockene, geschlossene Räume!
Nur Netzteile nach EN 61347-2-13 verwenden

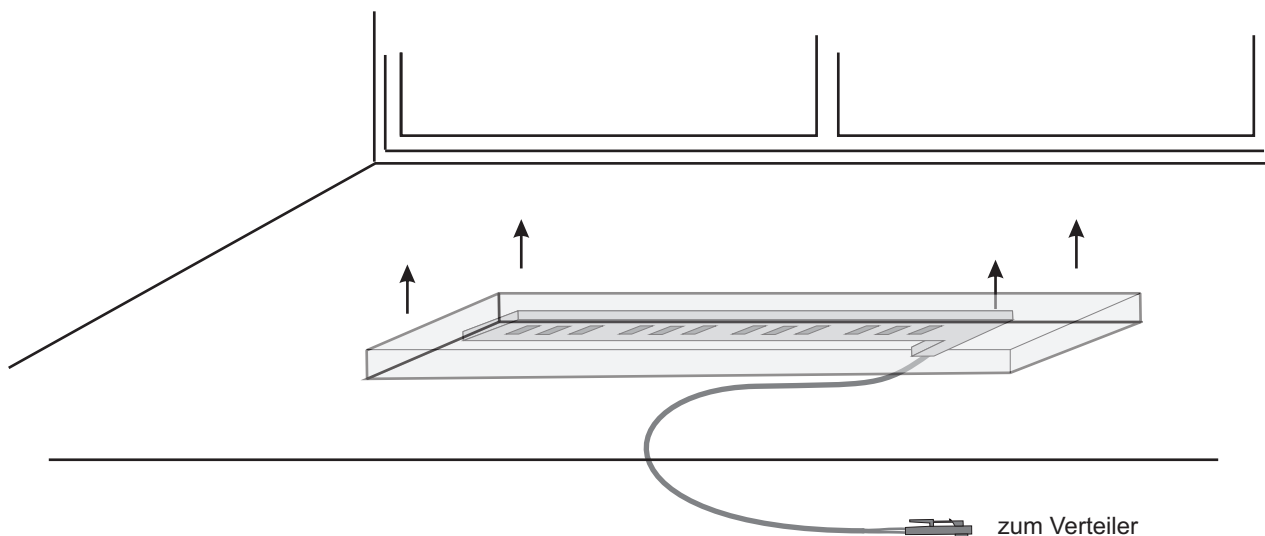
Spannung : 12 V 
Leistung : 560mm 4,9W
860mm 7,7W
1160mm 10,5W



Montage nur durch eine Fachkraft unter Beachtung der geltenden Vorschriften !

MONTAGE : **Vorsicht bei scharfen Kanten, Verletzungsgefahr !**

1. Schutzfolie des Klebestreifens auf der Rückseite der Leuchte entfernen.
2. Leuchte an gewünschter Stelle von unten an den Unterschrank kleben.
3. Anschlußleitung der Leuchte knickfrei ohne Beschädigung der Isolierung verlegen.
4. Evtl. weitere Leuchten ebenfalls befestigen.
5. Nun können die Leuchten mit dem mitgelieferten Netzgerät verbunden werden.



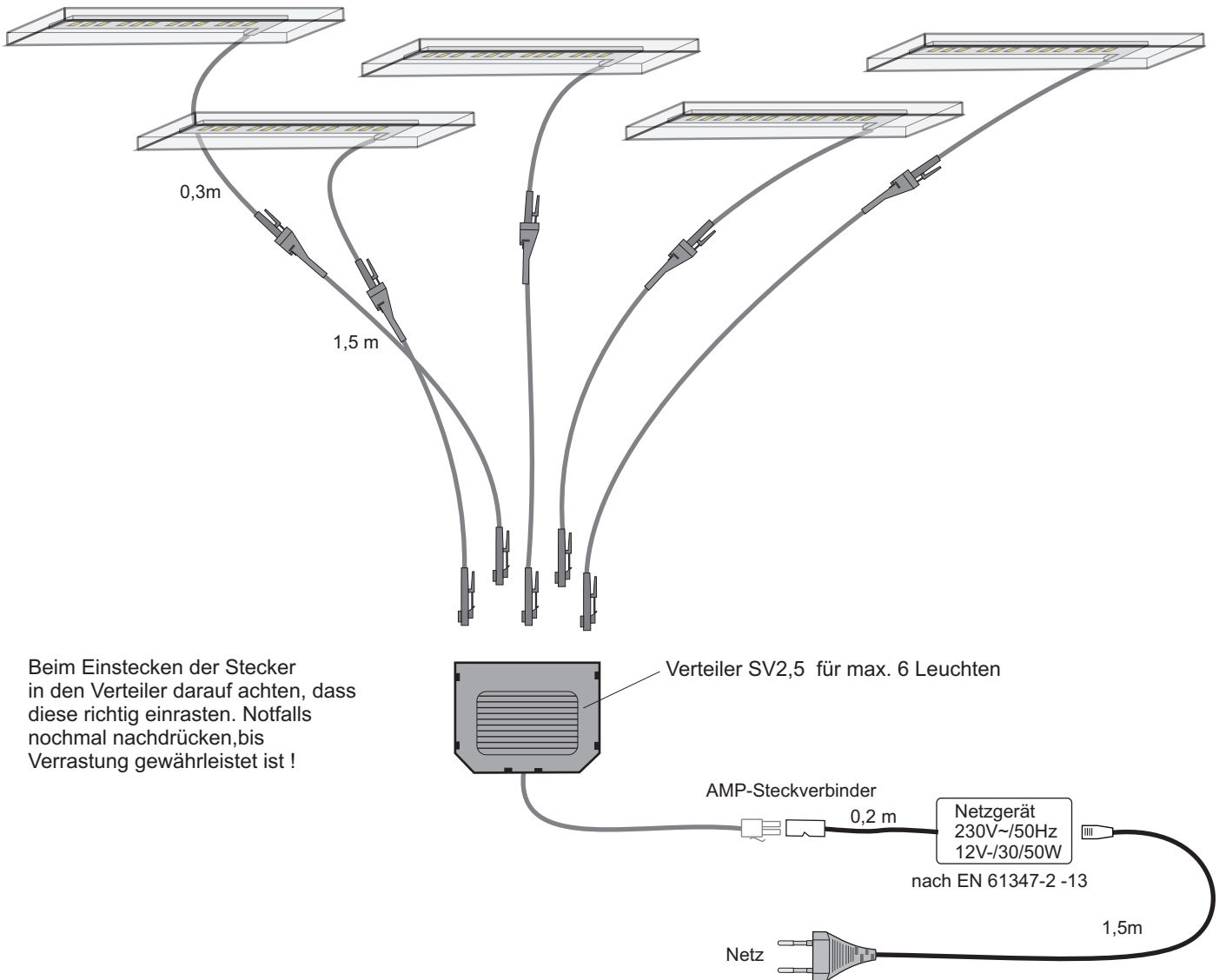
ACHTUNG :

Bitte immer zuerst die Leuchten einstecken, dann das Netzgerät mit dem Netz verbinden.
Beim Einstecken der Leuchten bitte auf die max. Belastung des Netzgerätes achten !
Das Leuchtmittel dieser Leuchte kann nicht ausgetauscht werden.

Um die Oberfläche der Leuchte nicht zu beschädigen, keine Scheuermittel und -schwämme verwenden. Oberfläche nur mit einem weichen, feuchten Tuch reinigen; (handelsübliche Spülmittel gut geeignet); keine lösungsmittelhaltigen Reinigungsmittel oder Alkohol !

Die Original-Anschlußkabel(Trafo- sowie Lampenleitung) dürfen nicht verlängert oder beschädigt werden. Muß eine Veränderung oder Austausch vorgenommen werden, so hat dies nur mit Originalersatzkabeln des Herstellers nach den gültigen VDE-Vorschriften durch eine Fachkraft zu erfolgen!

Montageanleitung P-Line 560, 860 und 1160 Verwenden der Set`s



Beim Einstecken der Stecker in den Verteiler darauf achten, dass diese richtig einrasten. Notfalls nochmal nachdrücken, bis Verrastung gewährleistet ist !

ACHTUNG !

- Montage nur von einer Fachkraft durchführen lassen !
- Montage nur spannungsfrei durchführen !
- bei der Montage die einschlägigen VDE - Vorschriften beachten !

Die Original-Anschlußkabel (Trafo- sowie Lampenleitung) dürfen nicht verlängert oder beschädigt werden. Muß trotzdem eine Veränderung vorgenommen werden, so hat dies nach den gültigen Vorschriften durch eine Fachkraft zu erfolgen.

Vorsicht bei scharfen Kanten, Verletzungsgefahr !

Montage :

Die vorhandenen LED - Strahler direkt oder mit den 1,5m langen Verbindungsleitungen in die entsprechenden Buchsen am Verteiler des Netzgerätes stecken und dieses mittels Netzstecker mit dem Netz verbinden.

ACHTUNG : max. Belastbarkeit des Netzgerätes beachten !