

Fig. 1

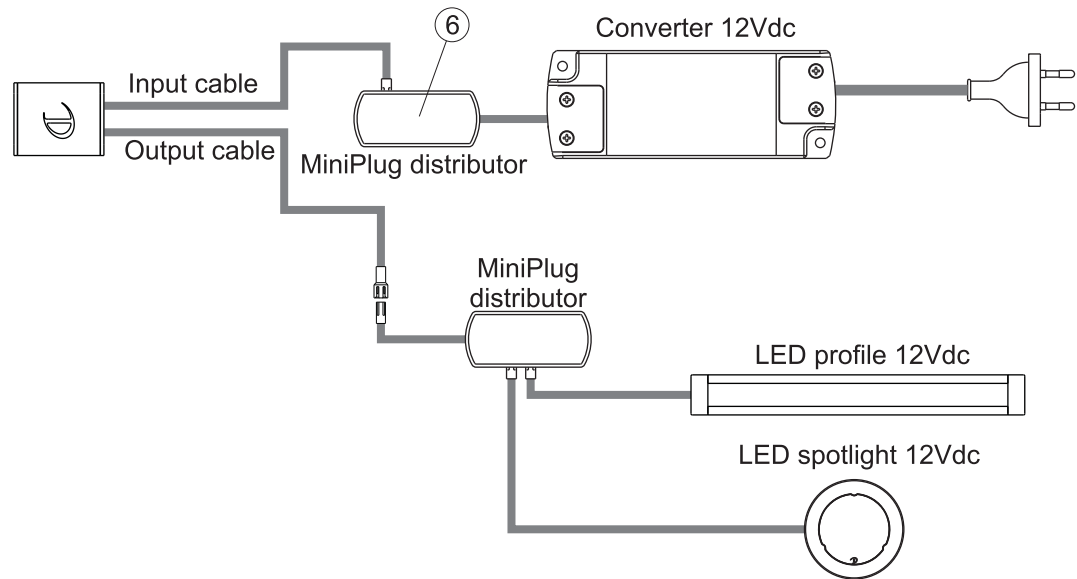


Fig. 2

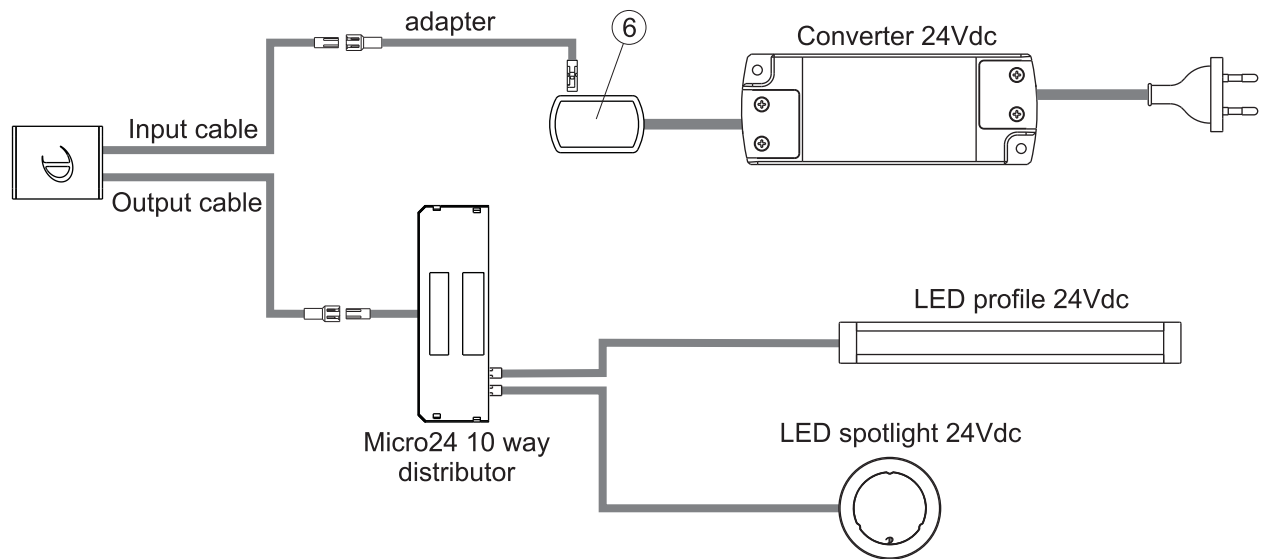


Fig. 3

## **-I- DOT -** **ISTRUZIONI DI MONTAGGIO**

Apparecchio in classe di protezione III. L'alimentazione deve essere fornita da un trasformatore di sicurezza (secondo le norme EN 61347-2-13).



Apparecchio idoneo al montaggio in o su superfici normalmente infiammabili.



Onde tutelare l'ambiente, non buttare l'apparecchio tra i normali rifiuti al termine della sua vita utile, ma portatelo presso i punti di raccolta specifici per questi rifiuti previsti dalla normativa vigente.



L'apparecchio è adatto solo per l'utilizzo in ambiente interno.

Tensione in ingresso: 12+24Vdc  
Tensione in uscita: 12+24Vdc  
Potenza pilotabile in uscita a 12Vdc: 36W  
Potenza pilotabile in uscita a 24Vdc: 72W

### **INSTALLAZIONE:**

- Fissare il DOT (1) mediante il biadesivo (2) posto sulla parte posteriore dell'apparecchio (fig.1).  
- Se necessario, eseguire un foro di diametro minimo 12mm nella posizione desiderata per il passaggio dei cavi (3-4).  
- Collegare il cavo di alimentazione dell'apparecchio ad un alimentatore di sicurezza in tensione costante da 12Vdc (fig.2) o 24Vdc (fig.3) (non incluso) inserendo il connettore (5) su una delle prese del distributore (6).  
Per la connessione di apparecchi a 24Vdc è disponibile un set di cablaggi che permette di adattare l'apparecchio al sistema di connessione Micro24 (fig.3).  
- DOMUS Line garantisce il prodotto solo se alimentato con converter di propria fornitura.

### **FUNZIONAMENTO:**

L'accensione e lo spegnimento avvengono semplicemente mediante il tocco breve sulla superficie metallica del contenitore (7). Con un tocco prolungato è possibile regolare l'intensità luminosa (funzione dimmer) che verrà memorizzata fino alla successiva regolazione.

### **ATTENZIONE:**

Il sensore non deve essere installato vicino a fonti elettromagnetiche o a fonti di calore.

**AVVERTENZA:** assicurarsi che le condizioni ambientali in cui si installa l'apparecchio siano idonee.

L'installazione può richiedere il coinvolgimento di personale qualificato.

## **-UK- DOT -** **INSTALLATION INSTRUCTIONS**

The instrument is in protection class III. The power supply must be furnished by a security transformer (following the norms EN 61347-2-13).



The instrument is suitable to be installed in or on inflammable surfaces.



To protect the environment, do not throw the instrument with the normal waste at the end of his life, but bring it to the specific points of collection for this waste foreseen by the norm.



The instrument is suitable only for inside use.

Input voltage: 12+24Vdc  
Output voltage: 12+24Vdc  
12Vdc output flying power: 36W  
24Vdc output flying power: 72W

### **INSTALLATION (fig.1):**

- Secure the DOT (1) by using the double-sided tape (2) placed on the rear of the device (fig.1).  
- If necessary, make a hole with a minimum diameter of 12mm in the desired position for the cables to pass through (3-4).  
- Connect the device's power supply cable to a constant 12Vdc (fig.2) or 24Vdc (fig.3) safety power supply (not included) inserting the connector (5) into one of the distributor sockets (6).  
For the connection of devices at 24Vdc, a set of cables which allows you to adapt the device to the Micro24 connection system (fig.3).  
- DOMUS Line guarantees the product only if it is powered with a converter it has supplied.

**OPERATION :** The switching on and off takes place simply by means of the short touch on the metal surface of the container (7) . With a touch longer , you can adjust the light intensity ( dimmer function) that will be stored until the next adjustment .

### **WARNING:**

The sensor must not be installed near electromagnetic sources, heat sources or exposed to direct sunlight.

**WARNING:** make sure that the environmental conditions in which the device is to be installed are suitable.

- The installation process may require the involvement of qualified personnel.

## **-D- DOT -** **MONTAGEANLEITUNG**

Die Leuchte ist in der Schutzklasse III. Die Stromversorgung muss über einen Sicherheits-Transformator (nach den Normen EN 61347-2-13).



Der Instrument ist taglich zur Montage in oder aufentflammbare Oberflächen.



Schützt die Umwelt! Dieses elektrische Gerät bitte nicht in den Hausmüll entsorgen, wenn es nicht mehr benutzt wird, sondern zur Sammelstelle für Sondermüll nach geltender Gesetzgebung bringen.



Das Gerät ist passend nur für innen Benutzung.

Eingangsspannung: 12+24Vdc  
Ausgangsspannung: 12+24Vdc  
Steuerbare Ausgangsspannung mit 12Vdc: 36W  
Steuerbare Ausgangsspannung mit 24Vdc: 72W

### **INSTALLATION (Abb.1):**

- Den DOT (1) mit dem beidseitigen Klebeband (2) auf der Geräte rückseite befestigen (abb.1).  
- Falls nötig für die Kabeldurchführung (3-4) an einer beliebigen Stelle eine Bohrung mit Mindestdurchmesser 12 mm ausführen.  
- Das Versorgungskabel des Gerätes an ein Sicherheitsnetzgerät mit einer Konstantspannung 12Vdc (abb.2) oder 24Vdc (abb.3) (nicht inbegriffen) anschließen, in dem man den Steckverbinder (5) in eine der Verteilersteckdosen steckt (6).  
Für den Anschluss von Geräten für 24 Vdc steht ein Kabelset zur Verfügung, damit kann man das Gerät dem Anschlusssystem Micro24 anpassen (abb.3).  
- DOMUS Line garantiert nur dann für das Produkt, wenn es mit einem Konverter aus der eigenen Produktion gespeist wird.

**BETRIEB:** Das Ein- und einfach mittels der kurzen Berührung auf der Metalloberfläche des Behälters ( 7 ) stattfindet, ab. Mit einem Hauch mehr , können Sie die Lichtintensität ( Dimmerfunktion ) , die bis zur nächsten Einstellung gespeichert wird einzustellen.

### **ACHTUNG:**

Der Sensor darf nicht in Nähe von elektromagnetischen Quellen oder Hitzequellen installiert und keinem direkten Licht ausgesetzt werden.

**HINWEIS:** Sicherstellen, dass sich die Raumbedingungen für die Installation des Gerätes eignen.

Für die Installation sollte qualifiziertes Fachpersonal eingesetzt werden.

## **-F- DOT -** **INSTRUCTION DE MONTAGE**

L'appareil est en classe de protection III. L'alimentation doit être fournie par un transformateur de sûreté (selon les règles EN 61347-2-13).



L'appareil est apte à l'assemblage en ou sur surfaces normalement inflammables.



Afin que défendre le milieu, vous ne jetez pas l'appareil entre les normales déchet à la fin de sa vie, mais le porter aux points de récolte spécifique pour ces déchet prévues par le normatif.



L'appareil est apte seulement pour la jouissance à l'intérieur.

Tension en entrée : 12+24Vdc  
Tension en sortie : 12+24Vdc  
Puissance pilotable en sortie à 12Vdc : 36W  
Puissance pilotable en sortie à 24Vdc : 72W

### **INSTALLATION (fig.1):**

- Fixer le DOT (1) en utilisant la bande bi-adhésive (2) placée au dos de l'appareil (fig.1).  
- Au besoin, pratiquer un trou d'un diamètre minimum de 12 mm au point souhaité pour le passage des câbles (3-4).  
- Brancher le câble d'alimentation de l'appareil à un alimentateur de sécurité à tension constante 12Vdc (fig.2) ou 24Vdc (fig.3) (non fourni), en insérant le connecteur (5) sur une des prises du distributeur (6).  
Pour la connexion des appareils à 24Vdc, un kit de câbles est disponible pour permettre d'adapter l'appareil au système de connexion Micro24 (fig.3).  
- DOMUS Line ne garantit le produit que s'il est alimenté avec ses propres convertisseurs.

**FONCTIONNEMENT:** La mise en marche et décolle lieu simplement au moyen de court toucher sur la surface métallique du réservoir (7) . Avec une touche plus , vous pouvez régler l'intensité lumineuse (fonction gradateur) qui seront stockées jusqu'à la

### **ATTENTION :**

Ne pas placer le capteur à proximité de sources électromagnétiques ou de chaleur, ni l'exposer directement à la lumière.

**AVERTISSEMENT:** vérifier le caractère approprié des conditions ambiantes du lieu d'installation de l'appareil.

L'installation peut nécessiter de l'intervention d'un personnel qualifié.

## **-E- DOT -** **INSTRUCCIONES DE MONTAJE**

Aparato en clase de protección III. La alimentación tiene que ser suministrada de un transformador de seguridad (según las normas EN 61347-2-13).



Aparato idóneo al montaje en ó sobre superficies normalmente inflamables.



Para proteger el medio ambiente, no tirar el aparato a la basura corriente al final de su vida útil, sino llevarlo a los puntos de recogida específicos previstos por la normativa vigente para estos residuos.



El aparato es apto sólo para el empleo a l'interior.

Tensión de entrada: 12+24Vdc  
Tensión de salida: 12+24Vdc  
Potencia de salida controlable a 12Vdc: 36W  
Potencia de salida controlable a 24Vdc: 72W

### **INSTALACIÓN (fig.1):**

- Fije el DOT (1) mediante el adhesivo de doble cara (2) situado en la parte trasera del aparato (fig.1).  
- En caso necesario, realice un orificio con diámetro mínimo de 12 mm en la posición deseada para el paso de los cables (3-4).  
- Conecte el cable de alimentación del aparato a un alimentador de seguridad con tensión constante 12Vdc (fig.2) o 24Vdc (fig.3) (no incluido) insertando el conector (5) en una de las tomas del distribuidor (6).  
Para conectar aparatos de 24Vdc se dispone de un set de cables que permite adaptar el aparato al sistema de conexión Micro24 (fig.3).  
- La empresa DOMUS Line garantiza el producto solo si se alimenta con convertidores suministrados por ella.

**FUNCIÓNAMIENTO:** El encendido y apagado se lleva a cabo simplemente mediante el contacto corto en la superficie metálica del contenedor (7) . Con un toque más largo, se puede ajustar la intensidad de la luz ( función de atenuación) que se almacenará hasta el siguiente ajuste.

### **ATENCIÓN:**

El sensor no debe instalarse cerca de fuentes electromagnéticas, de fuentes de calor o expuesto directamente a la luz del sol.

**ADVERTENCIA:** asegúrese de que las condiciones ambientales en las que se instala el aparato sean idóneas.

La instalación puede requerir la intervención de personal cualificado.