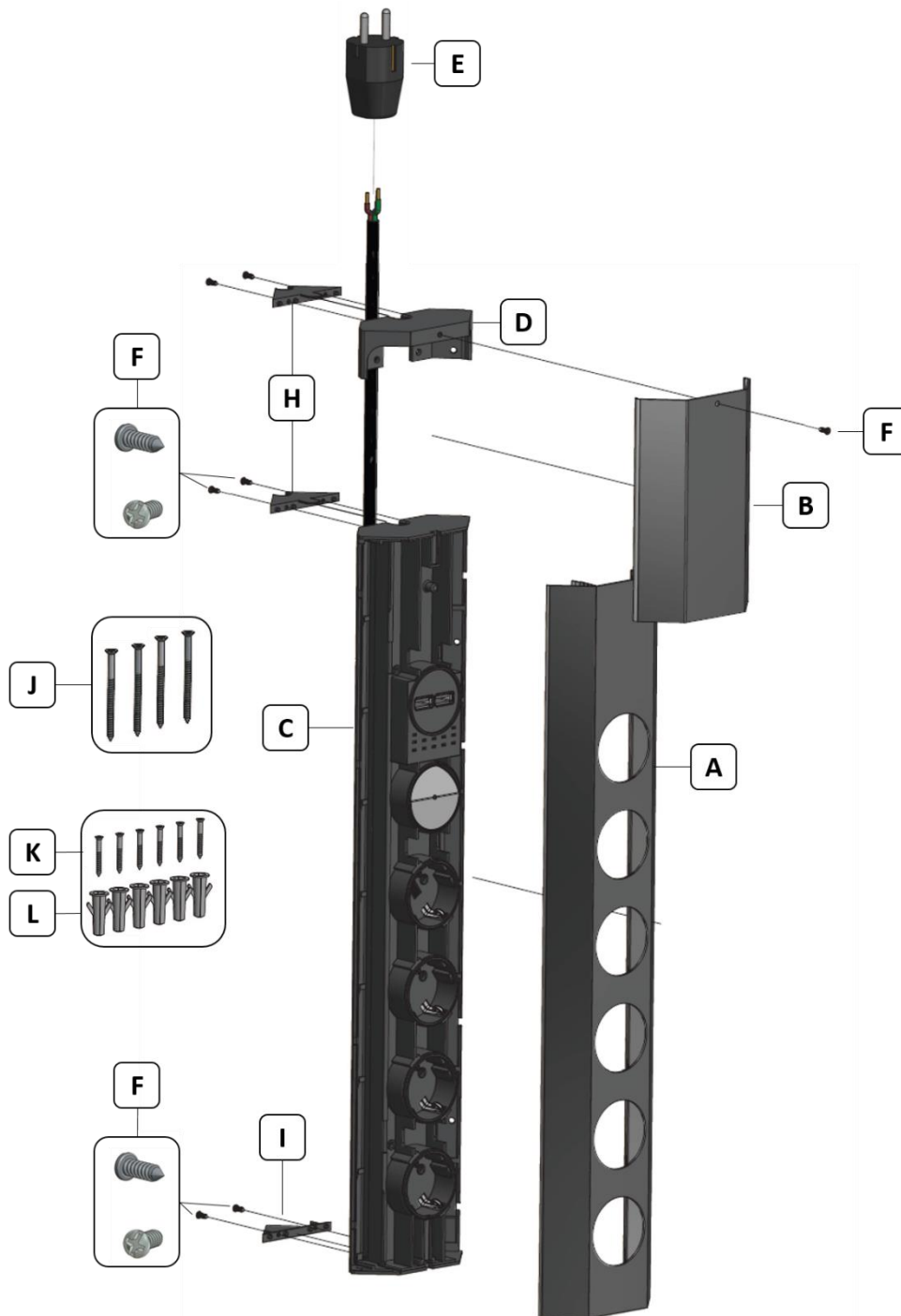


CASIA zásuvková lišta pro kuchyně na zeď / do rohu (923.0XX)

**BACH
MANN**

CZ	Přehled	ES	Visión general
GB	Overview	RO	Privire de ansamblu
F	Vue d'ensemble	NL	Overzicht



CASIA zásuvková lišta pro kuchyně na zeď / do rohu (923.0XX)

**BACH
MANN**

CZ	Přehled	ES	Visión general
GB	Overview	RO	Privire de ansamblu
F	Vue d'ensemble	NL	Overzicht

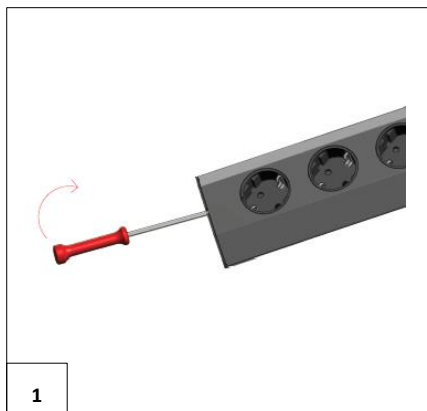
Ozn.	Popis	Množství	Description	Quantity
A	Kryt profilu	1 ks	Profile panel	1 pcs.
B	Kryt profilu pro vyrovnání výšky	1 ks	Profile panel height compensation	1 pcs.
C	Profilová lišta	1 ks	Basic profile	1 pcs.
D	Koncový díl profilové lišty pro vyrovnání výšky	1 ks	Profile base body height compensation	1 pcs.
E	Vidlice	1 ks	Mounting plug	1 pcs.
F	Šrouby 2,5 x 7,5 (pro trojúhelníkové profily)	6 ks	Screw 2,5 x 7,5 (triangular profile)	6 pcs.
	Šrouby 2,5 x 7,5 (pro profilovou lištu vyrovnání výšky)	1 ks	Screw 2,5 x 7,5 (height compensation)	1 pcs.
H	Trojúhelníkový koncový profil s otvorem	2 ks	triangular profile corner mounting with hole	2 pcs.
I	Trojúhelníkový koncový profil bez otvoru	1 ks	triangular profile corner mounting without hole	1 pcs.
J	Šroub 3,5 x 50 (montáž na zeď)	4 ks	Screw 3,5 x 50 (wall mounting)	4 pcs.
K	Šroub 3,5 x 30 (rohová montáž)	6 ks	Screw 3,5 x 30 (corner mounting)	6 pcs.
L	Hmoždinka 5 x 25	6 ks	dowels 5 x 25	6 pcs.

CASIA zásuvková lišta pro kuchyně na zeď / do rohu (923.0XX)

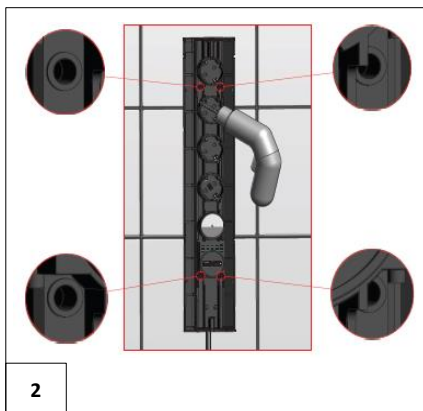
**BACH
MANN**

CZ Montážní návod – na zeď
GB Assembly Instructions
F Instructions de montage

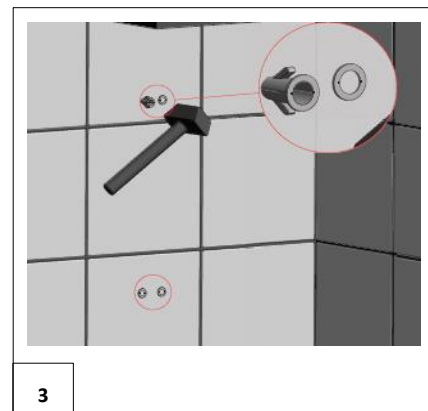
ES Instrucciones montaje
RO Instrucțiuni montaj
NL Montagehandleiding



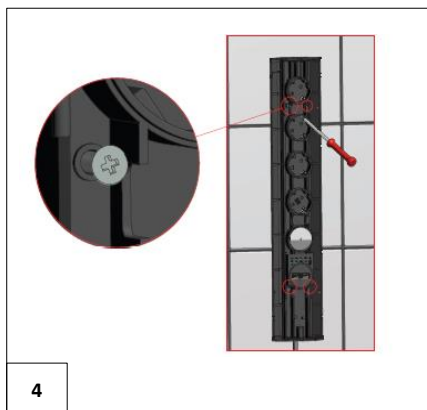
Kryt profilu vyjmout z profilové lišty
Lever up the panel from the basic profile



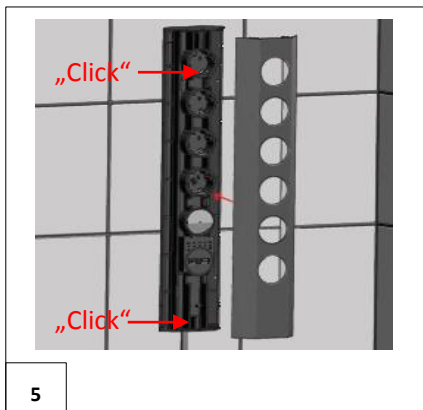
Přiložit profilovou lištu na zeď a vyvrtat otvory odpovídajícím vrtákem
Place basic profile on the wall and pre-drill holes with suitable drill



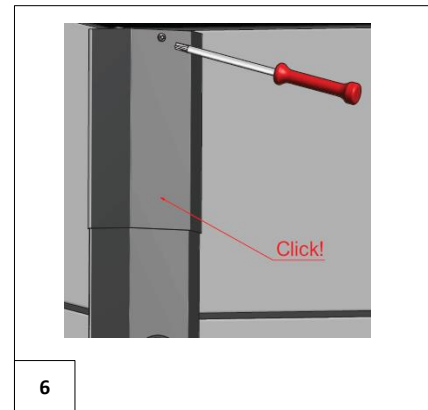
Vsunout hmoždinky do otvoru
Insert dowels into the holes



Upevnit profilovou lištu (šrouby 3,5 x 50)
Mount the basic profile (screws 3,5 x 50)



Kryt profilu nasunout na profilovou lištu
Clip the profile panel on the basic profile



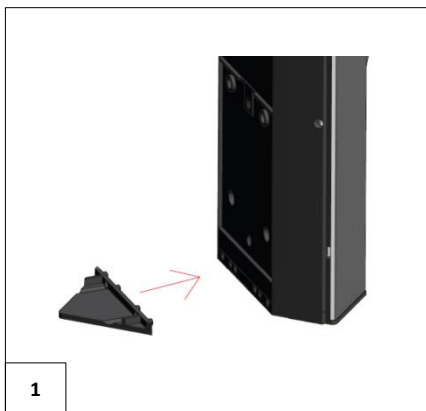
V případě potřeby upevněte profilovou lištu pro vyrovnání výšky (viz. str. 3, bez trojúhelníkového profilu)
Mount height compensation profile if necessary (see page 3, however without triangular profile)

CASIA zásuvková lišta pro kuchyně na zeď / do rohu (923.0XX)

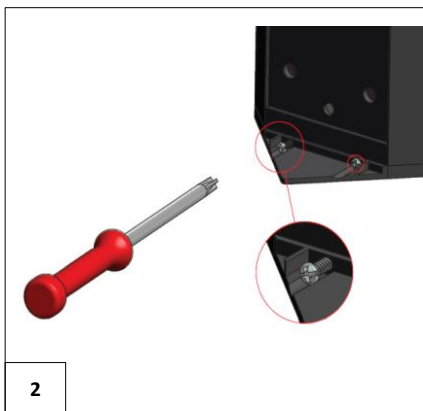
**BACH
MANN**

CZ Montážní návod – do rohu
GB Assembly Instructions
F Instructions de montage

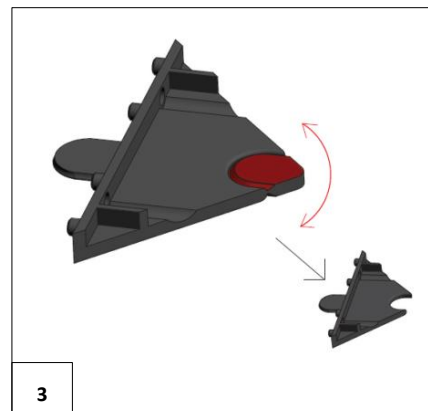
ES Instrucciones montaje
RO Instrucțiuni montaj
NL Montagehandleiding



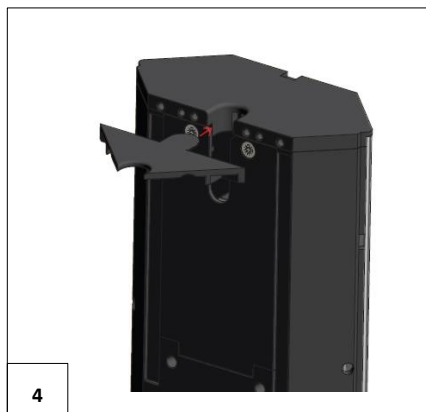
**Trojúhelníkový koncový profil
bez otvoru vsunout na stranu
profilové lišty bez kabelu**
Insert the triangular profile
without hole at the side without
cable



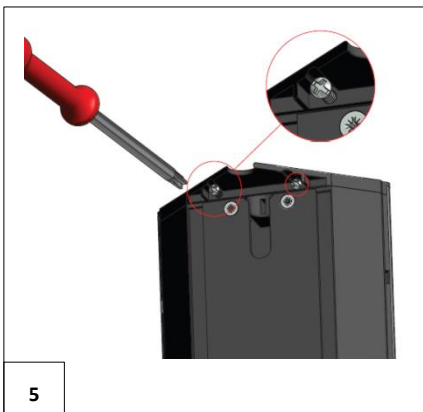
**Upevnit koncový profil
(šrouby 2,5 x 7,5)**
Mount the profile
(Screws 2,5 x 7,5)



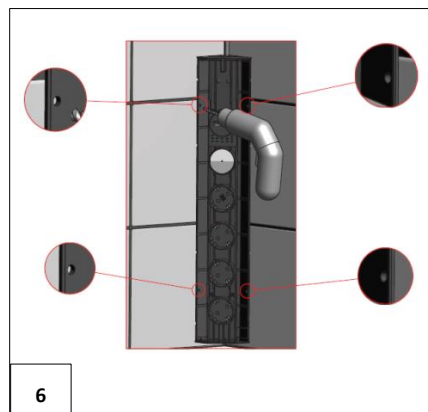
**Trojúhelníkový koncový profil
s otvorem: odlomit konec**
Triangular profile with hole:
Remove the end



**Trojúhelníkový koncový profil
s otvorem vsunout na stranu
profilové lišty s kabelem**
Insert the triangular profile with
hole at the side with cable



**Upevnit koncový profil
(šrouby 2,5 x 7,5)**
Mount the profile
(Screws 2,5 x 7,5)



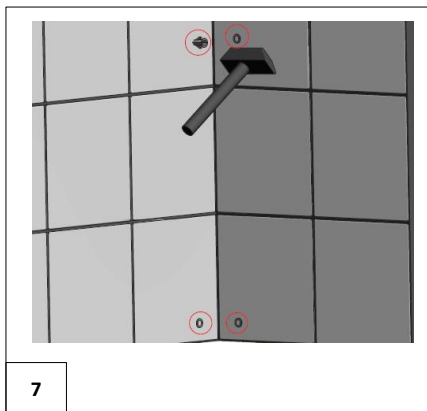
**Profilovou lištu přiložit do rohu na
zeď a vyvrtat otvory odpovídajícím
vrtákem**
Place basic profile in the corner
and pre-drill holes with suitable
drill

CASIA zásuvková lišta pro kuchyně na zeď / do rohu (923.0XX)

**BACH
MANN**

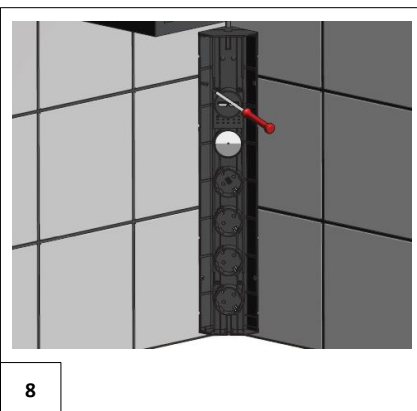
CZ Montážní návod – do rohu
GB Assembly Instructions
F Instructions de montage

ES Instrucciones montaje
RO Instrucțiuni montaj
NL Montagehandleiding



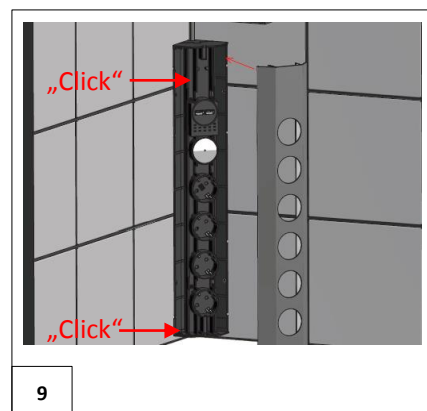
7

Vsunout hmoždinky do otvoru
Insert the dowels into hole



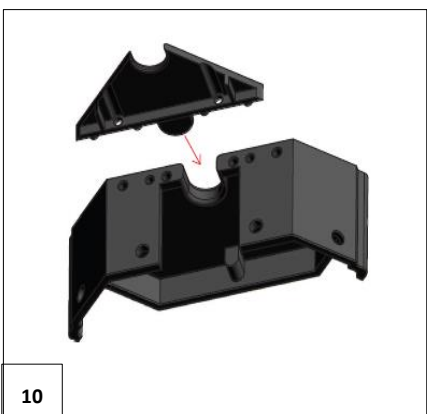
8

Upevnit profilovou lištu
(šrouby 3,5 x 30)
Mount the basic profile
(screws 3,5 x 30)



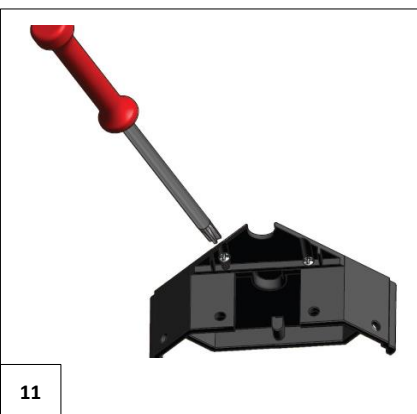
9

Kryt profilu nasunout na
profilovou lištu
Clip the profile panel on the basic
profile



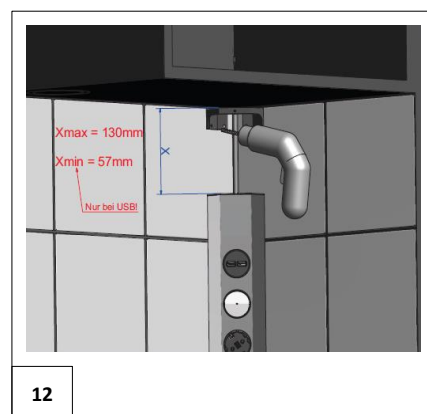
10

Pro vyrovnání výšky použijte
trojúhelníkový koncový profil
s otvorem
For the height compensation insert
triangular profile (with hole) into the
basic profile height compensation



11

Upevnit koncový profil
(šrouby 2,5 x 7,5)
Mount the profile
(Screws 2,5 x 7,5)



12

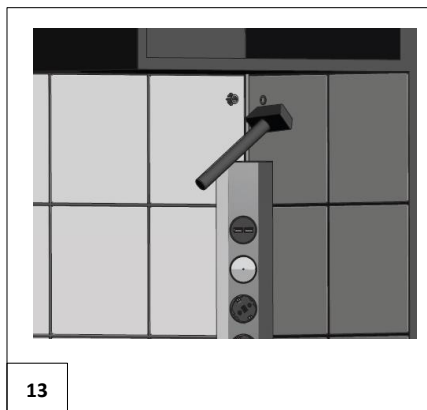
Předvrtat otvory odpovídajícím
vrtákem
Pre-drill hole with suitable drill

CASIA zásuvková lišta pro kuchyně na zeď / do rohu (923.0XX)

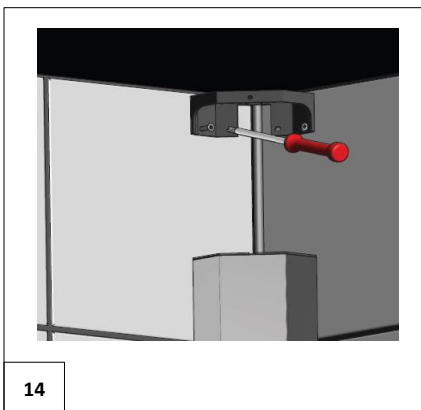
**BACH
MANN**

CZ Montážní návod – do rohu
GB Assembly Instructions
F Instructions de montage

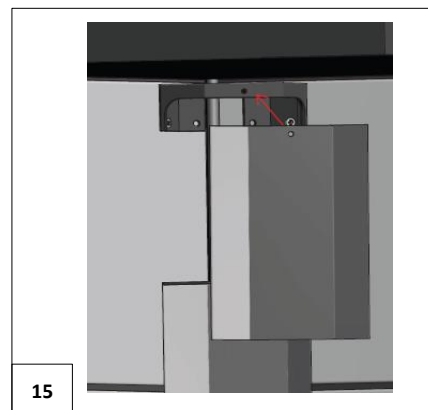
ES Instrucciones montaje
RO Instrucțiuni montaj
NL Montagehandleiding



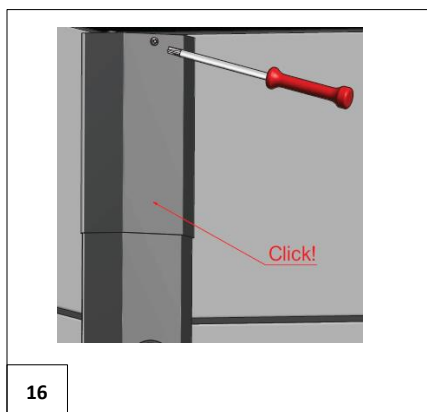
Vsunout hmoždinky do otvoru
Insert the dowels into hole



**Upevnit koncový díl profilové
lišty pro vyrovnání výšky**
(šrouby 3,5 x 30)
Mount the panel for the height
compensation (screws 3,5 x 30)



Vložit kryt
Insert the panel



**Upevnit profilový kryt
šroubem (2,5 x 7,5)**
Mount the panel with pre-
mounted screw (2,5 x 7,5)



Montáž je hotova
Mounting is finished

CASIA zásuvková lišta pro kuchyně na zeď / do rohu (923.0XX)

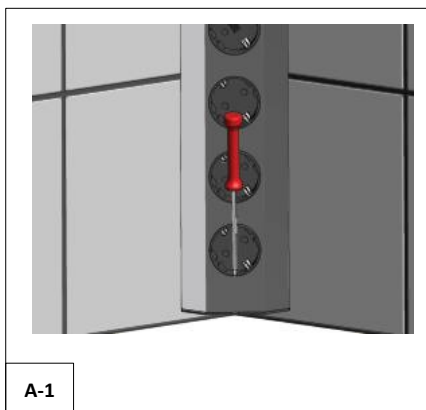
**BACH
MANN**

D Návod pro demontáž
GB Disassembly Instructions
F Instructions de démontage

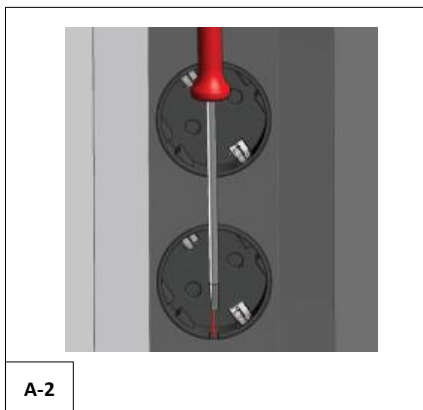
ES Instrucciones desmontaje
RO Instrucțiuni demontaj
NL Demontagehandleiding



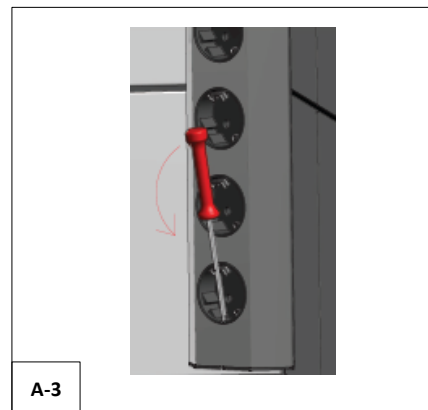
Demontujte pouze při odpojeném síťovém napájení!
Volt-free dismounting!



A-1



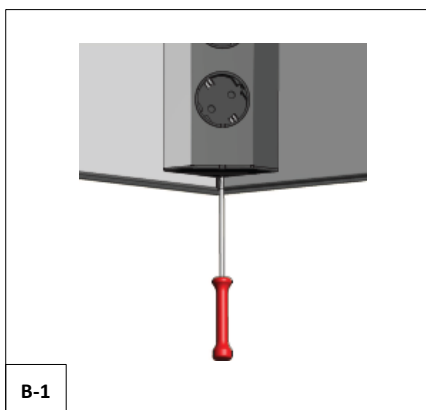
A-2



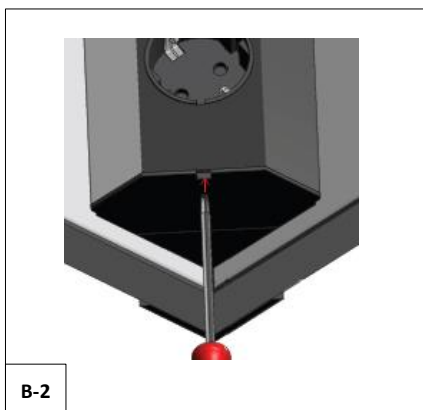
A-3

Vložte šroubovák do malého otvoru na nejspodnější zásuvce a vysuňte kryt profilu
Insert the screwdriver into the small hole at the lower end of the socket outlet and lever up the profile panel

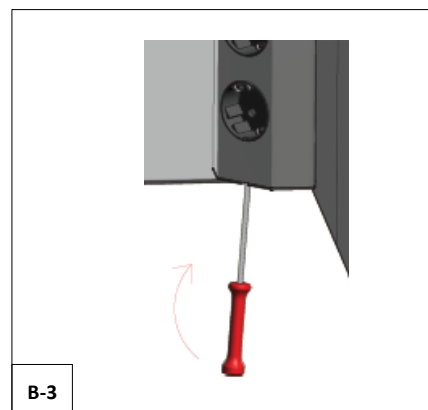
nebo
Or



B-1



B-2



B-3

Vložte šroubovák do malého otvoru na vnější zásuvce a vysuňte kryt profilu
Insert the screwdriver into the small hole at the outside of the socket outlet and lever up the profile panel

Výhradní zastoupení Bachmann pro Českou republiku
Elektro-System-Technik s.r.o.
Pod Pekárnami 338/12
CZ – 190 00 Praha 9-Vysočany
T: +420 266 090 711, F: +420 266 090 717
E: obchod@est-praha.cz
www.est-praha.cz

Výhradné zastúpenie pre Slovenskú republiku
EST Elektro-System-Technik s.r.o.
Mnešická 11
SK – 915 01 Nové Mesto nad Váhom
T: +421 327 740 810, F: +421 327 740 821
E: info@est-slovensko.sk
www.est-slovensko.sk