



CLIP top 155°

Spezialanwendungen

www.blum.com

 **blum**®

CLIP top 155°

 blum®

Gehrungsanwendungen



Falzanwendungen



Große Frontaufschläge



Beschreibung

- Ganzmetallscharnier, vernickelt
- Öffnungswinkel 155°
- Für Spezialanwendungen (z.B. Gehrung, Falz, maximaler Frontaufschlag usw.)
- 0-Einsprungscharnier für Schränke mit Innenauszügen oder Tablarauszügen
- Mit komfortabler Tiefenverstellung über Gewindeschnecke
- Kompatibel mit bestehenden Montageplatten
- Mit oder ohne Schließautomatik (Feder)
- Werkzeuglose Montage und Demontage der Türe am Korpus
- 3-dimensionale Einstellung (mit entsprechender Montageplatte)
- Bei **INSERTA** zusätzlich werkzeuglose Montage des Topfes

Bestellinformation

Eckanschlag 0-Einsprungscharnier			
	Topf INSERTA		Art.-Nr.
Zinktopf mit Feder		71T7540N01	
Zinktopf ohne Feder		70T7540NT1	

Mittelschlag			
	Topf INSERTA		Art.-Nr.
Zinktopf mit Feder		71T7640N01	
Zinktopf ohne Feder		70T7640NT1	

Innenanschlag			
Scharniere für Mittelschlag und 9 mm erhöhte Montageplatte verwenden			

	Topf Schrauben		
Zinktopf mit Feder		71T7500N	
Zinktopf ohne Feder		70T7500NTL	

	Topf Schrauben		
Zinktopf mit Feder		71T7600N	
Zinktopf ohne Feder		70T7600NTL	

	Topf Einpressen		MZM.0040
Zinktopf mit Feder			71T7530N

	BLUMOTION 973A		973A7000
--	-----------------------	--	-----------------

	BLUMOTION 973A		973A7000
--	-----------------------	--	-----------------

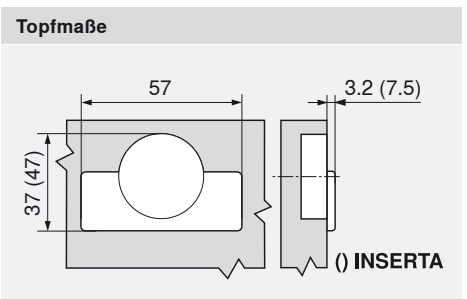
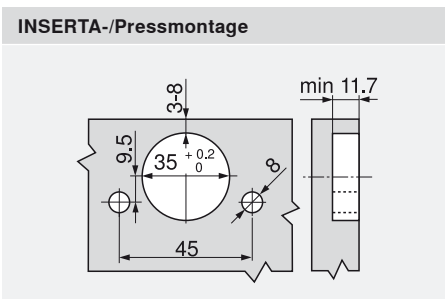
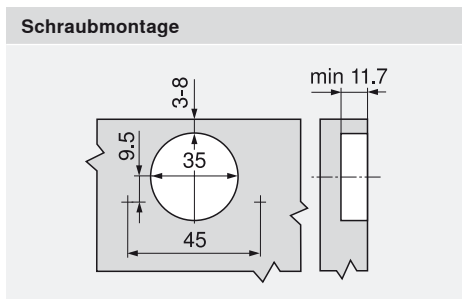
	Abdeckkappen		
Stahl		vernickelt	
unbedruckt			70.7503
Siebdruck			70.7503.BP
Bei Verwendung von BLUMOTION 973A ist keine Abdeckkappe notwendig!			

	Abdeckkappen		
Stahl		vernickelt	
unbedruckt			70.7503
Siebdruck			70.7503.BP
Bei Verwendung von BLUMOTION 973A ist keine Abdeckkappe notwendig!			

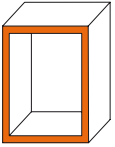
Zubehör	
	Spanplattenschrauben für Topfmontage
3.5 x 15 mm	609.1500
3.5 x 17 mm	609.1700

	Öffnungswinkelbegrenzer 110°
Kunststoff	70T7503N

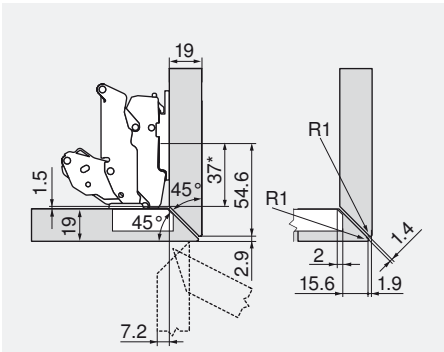
Planung



Verstellbereiche		
max. ± 3.0 mm	± 2.0 mm	- 2.0 + 3.0 mm
siehe Montageplatten		



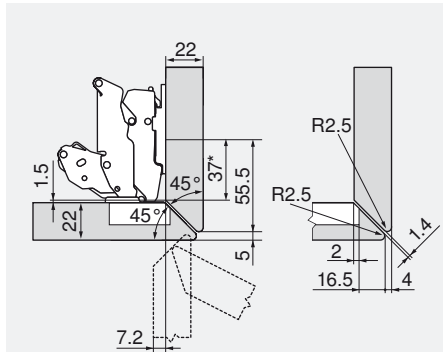
Umlaufende Gehrung



Scharnier für Mittelschlag

Montageplatte 0 mm

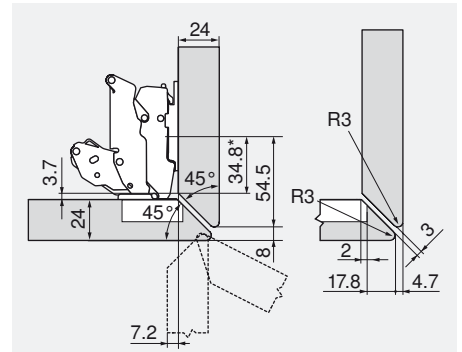
Öffnungswinkelbegrenzer



Scharnier für Mittelschlag

Montageplatte 0 mm

Öffnungswinkelbegrenzer

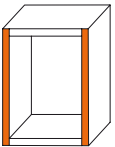


Scharnier für Mittelschlag

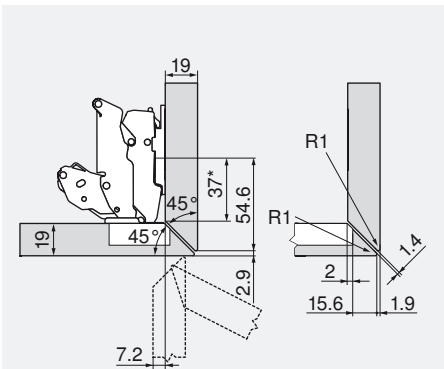
Montageplatte 0 mm

Öffnungswinkelbegrenzer

* Maß bei Montageplatte mit Maß A = 37 mm



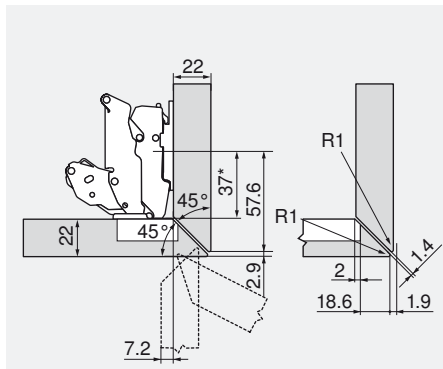
Seitliche Gehrung



Scharnier für Mittelschlag

Montageplatte 0 mm

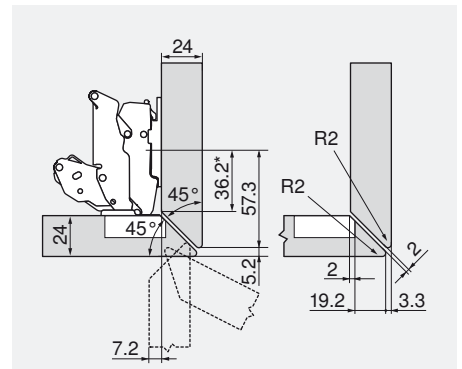
Öffnungswinkelbegrenzer



Scharnier für Mittelschlag

Montageplatte 0 mm

Öffnungswinkelbegrenzer

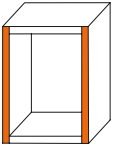


Scharnier für Mittelschlag

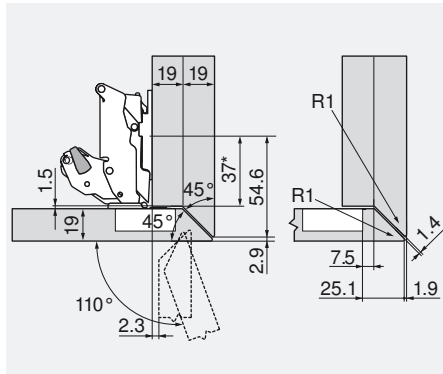
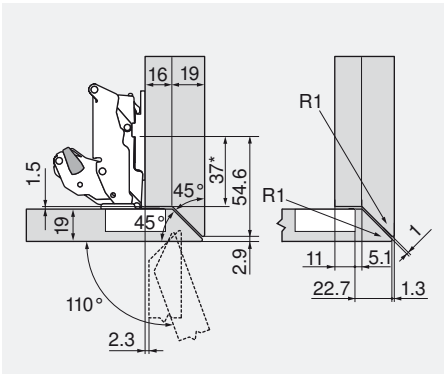
Montageplatte 0 mm

Öffnungswinkelbegrenzer

* Maß bei Montageplatte mit Maß A = 37 mm



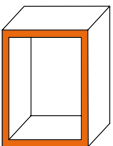
Seitliche Gehrung mit großem Aufschlag



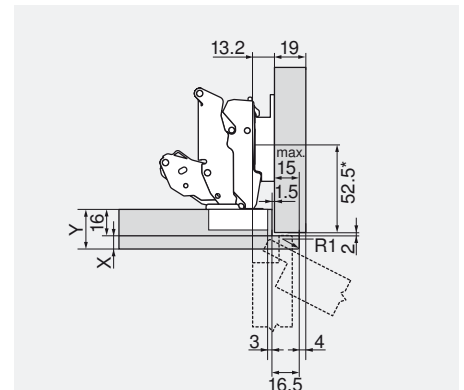
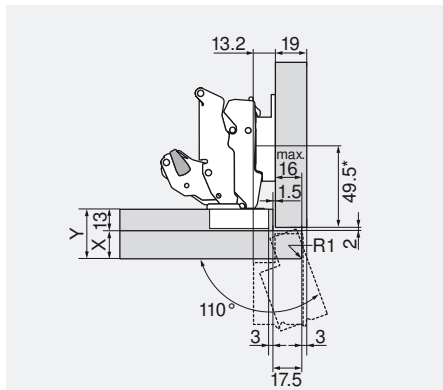
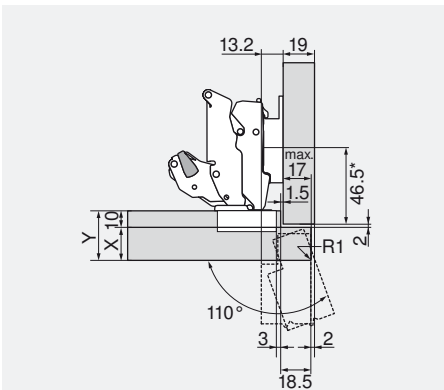
Scharnier für Eckanschlag	
Montageplatte 0 mm	
Öffnungswinkelbegrenzer	70T7503N

Scharnier für Eckanschlag	
Montageplatte 0 mm	
Öffnungswinkelbegrenzer	70T7503N

* Maß bei Montageplatte mit Maß A = 37 mm



Falzanwendungen

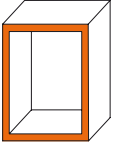


Korpussituation	X	Y
	max. 18	max. 28
	max. 20	max. 30
	max. 25	max. 35
Scharnier für Mittelschlag		
Montageplatte	175H9160	
Öffnungswinkelbegrenzer	70T7503N	

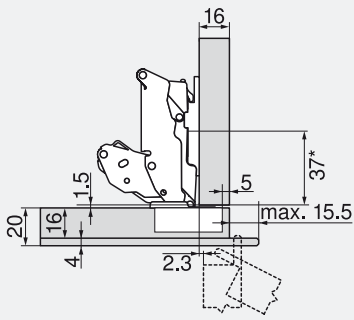
Korpussituation	X	Y
	max. 16	max. 29
	max. 17	max. 30
	max. 17	max. 30
Scharnier für Mittelschlag		
Montageplatte	175H9160	
Öffnungswinkelbegrenzer	70T7503N	

Korpussituation	X	Y
	max. 8	max. 24
	max. 8	max. 24
	max. 8	max. 24
Scharnier für Mittelschlag		
Montageplatte	175H9160	
Öffnungswinkelbegrenzer	-	

* Maß bei Montageplatte mit Maß A = 37 mm



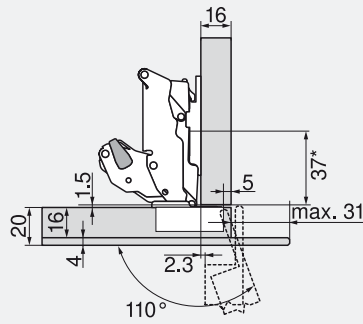
Vorstehende dünne Materialien



Scharnier für Eckanschlag

Montageplatte 0 mm

Öffnungswinkelbegrenzer



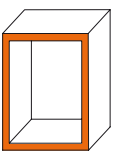
Scharnier für Eckanschlag

Montageplatte 0 mm

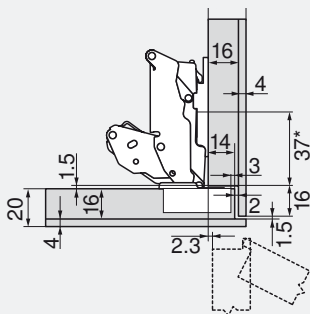
Öffnungswinkelbegrenzer

70T7503N

* Maß bei Montageplatte mit Maß A = 37 mm



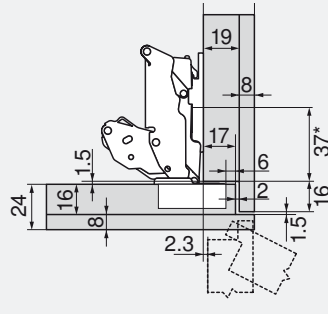
Aufgedoppelte dünne Materialien



Scharnier für Eckanschlag

Montageplatte 0 mm

Öffnungswinkelbegrenzer



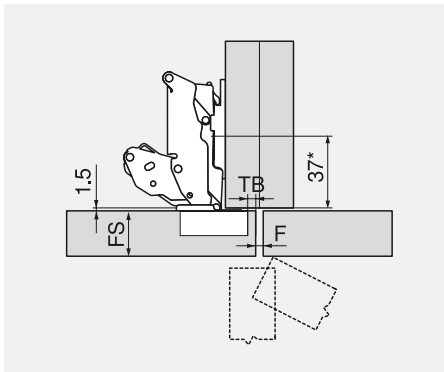
Scharnier für Eckanschlag

Montageplatte 0 mm

Öffnungswinkelbegrenzer

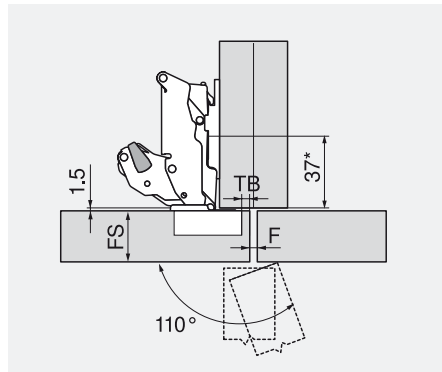
* Maß bei Montageplatte mit Maß A = 37 mm

Maximale Frontstärken



TB	max. FS	min. F
3	24	0
4	24	0
5	24	0
6	23	0
7	23	0
8	23	0

Scharnier für Eckanschlag		
Montageplatte 0 mm		
Öffnungswinkelbegrenzer	-	



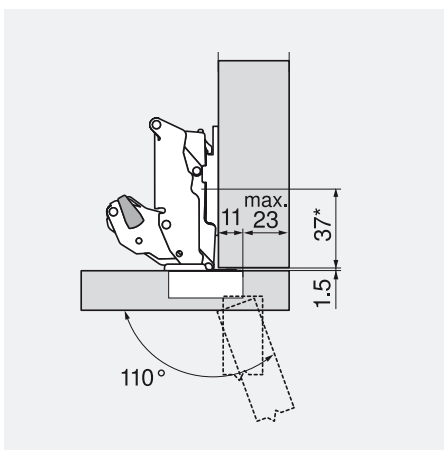
TB	max. FS	min. F
3	28	2
4	27	2
5	27	2
6	26	2
7	25	2
8	25	1

Scharnier für Eckanschlag		
Montageplatte 0 mm		
Öffnungswinkelbegrenzer	70T7503N	

F Fuge
 FS Frontstärke
 TB Topfbohrabstand

* Maß bei Montageplatte mit Maß A = 37 mm

Maximaler Frontaufschlag



Scharnier für Eckanschlag	
Montageplatte 0 mm	
Öffnungswinkelbegrenzer	70T7503N

Bei freistehendem Korpus kann die Frontdicke beliebig gewählt werden.

Bei nebenliegender Front oder Eckanschlag an der Wand empfehlen wir einen Anschlagversuch.

* Maß bei Montageplatte mit Maß A = 37 mm

Julius Blum GmbH
Beschlagefabrik
6973 Hochst, Austria
Tel.: +43 5578 705-0
Fax: +43 5578 705-44
E-Mail: info@blum.com
www.blum.com

