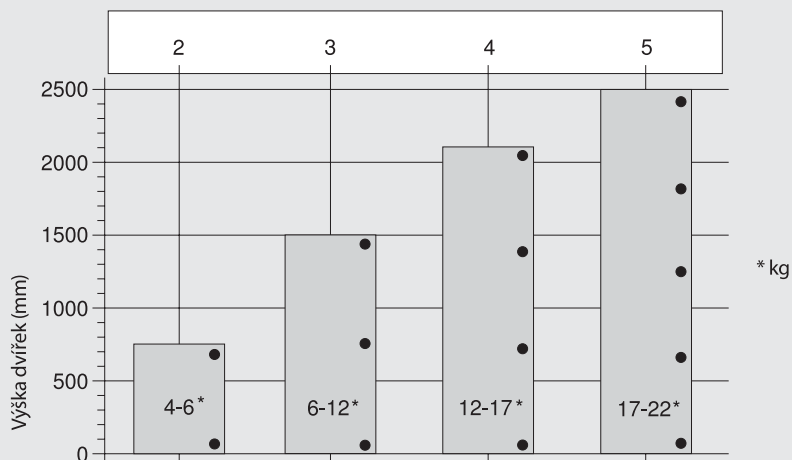




## Počet závěsů

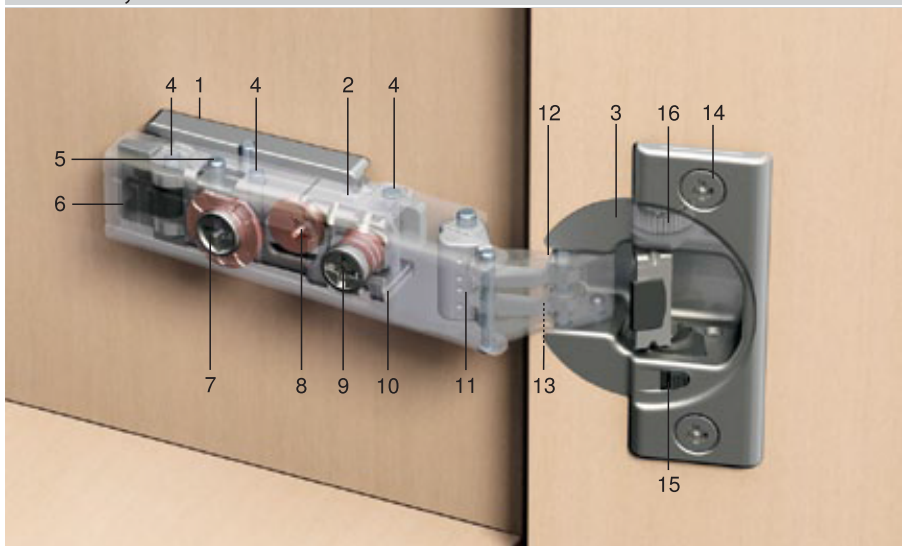


Počet závěsů závisí na hmotnosti čela a výšce čela.

Pro dobrou stabilitu by měly být závěsy co nejdále od sebe.

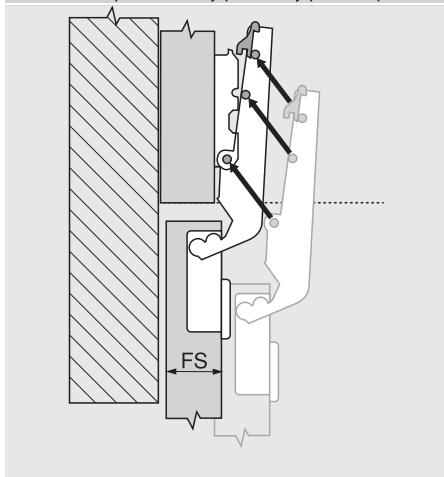
Údaje o zatížení a výšce se vztahují k šířce dveří 600 mm.

## Jednotlivé díly a konstrukce

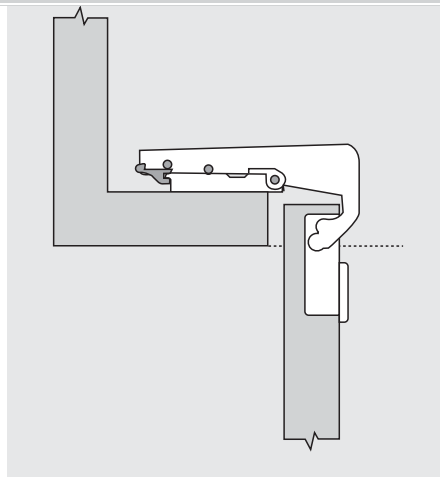


- 1 Montážní podložka
- 2 Ramínko závěsu
- 3 Miska závěsu
- 4 Tři fixační osičky
- 5 Pojistná osička
- 6 Mechanismus CLIP
- 7 Šroub pro nastavení hloubky
- 8 Excentr pro nastavení výšky (na montážní podložce)
- 9 Šroub pro boční nastavení
- 10 Úchytka podložky
- 11 Samozavírací mechanismus
- 12 Ramínko vnějšího kloubu
- 13 Ramínko vnitřního kloubu
- 14 Upevňovací šroubky
- 15 Deaktivace
- 16 BLUMOTION

## CLIP/CLIP top: teoretický potřebný prostor pro montáž/demontáž



FS Síla čela



Pamatujte na prostor pro odklapnutí závěsu!

	Teoretická maximální síla dveří FS (mm)	
	16 mm korpus Montážní podložka	19 mm korpus 0 mm
100°	21	24
107°	20	23
110°	20	23
110° speciál	18	21
120°	20	23
120° speciál	18	21
155°	9	12
170°	19	22
95°	26	29
94°	17	20
	16 mm korpus Montážní podložka	19 mm korpus 3 mm
100°	24	27
107°	23	26
110°	23	26
110° speciál	21	24
120°	23	26
120° speciál	21	24
155°	12	15
170°	22	25
95°	29	32
94°	20	23