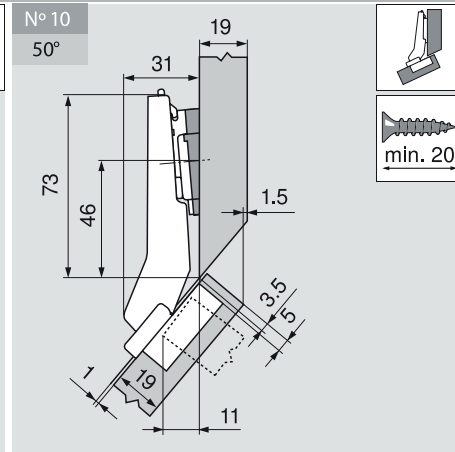
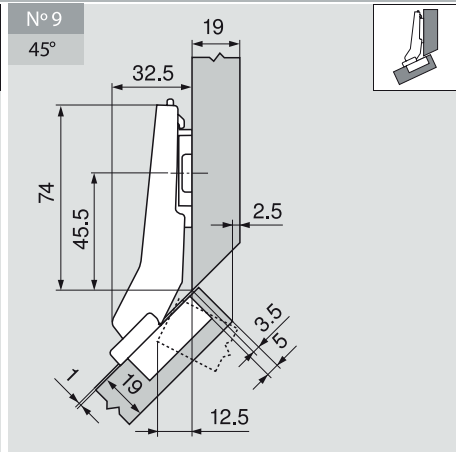
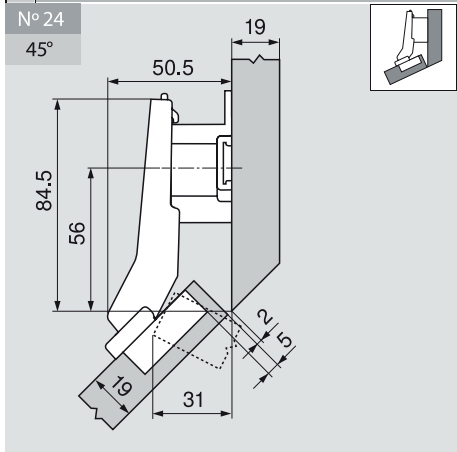


+45° II – úhlový závěs pro naložená dvířka

Plánování

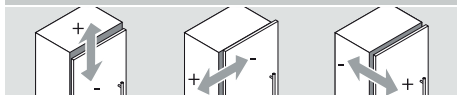


		Č. artiklu
Montážní podložka	18 mm	175H7190.22

		Č. artiklu
Montážní podložka	0 mm	173H7100

		Č. artiklu
Montážní podložka	0 mm	173H7100
Úhlový klín	+5°	171A5010

Seřízení a nastavení



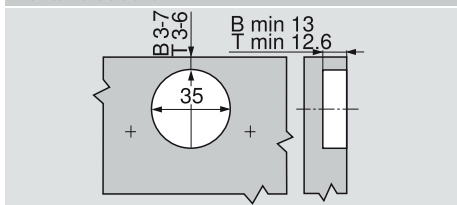
Max. ± 3.0 mm

± 1.8 mm

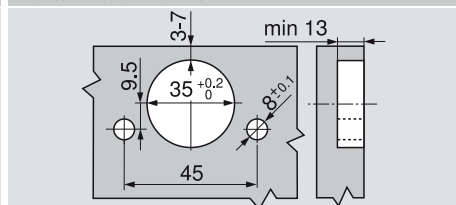
± 2.0 mm

Viz. montážní podložky

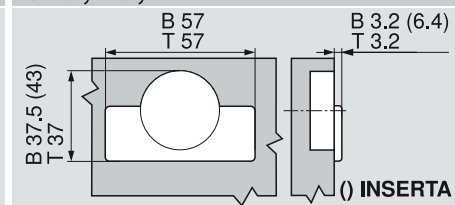
Montáž šroubováním



Montážní technika INSERTA



Rozměry misky



B CLIP top BLUMOTION

T CLIP top