

Plánování – speciální využití

Hrany na pokos – na bocích, s velkým přesahem



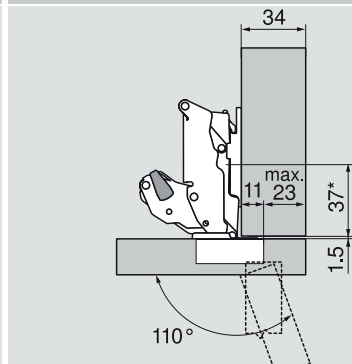
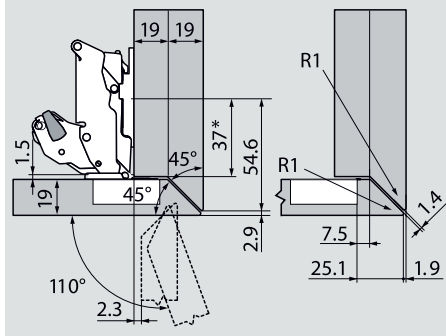
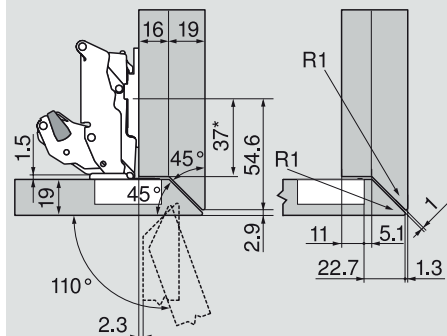
Max. přesah čela



16/19 mm

19/19 mm

34 mm



		Č. artiklu
Montážní podložka	0 mm	
Omezovač úhlu otevření	110°	70T7503N
Závěs pro naloženou konstrukci		

		Č. artiklu
Montážní podložka	0 mm	
Omezovač úhlu otevření	110°	70T7503N
Závěs pro naloženou konstrukci		

		Č. artiklu
Montážní podložka	0 mm	
Omezovač úhlu otevření	110°	70T7503N
Závěs pro naloženou konstrukci		

\* Parametry montážní podložky o rozměru  
A = 37 mm

U volně stojícího korpusu si můžete vybrat libovolnou tloušťku čela. V případě sousedních čel nebo naložené konstrukce u stěny doporučujeme zkoušku dorazu či zjištění případné kolize

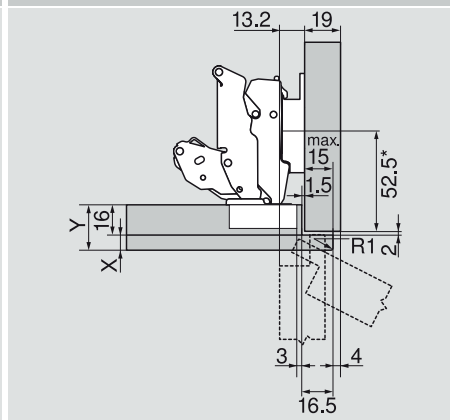
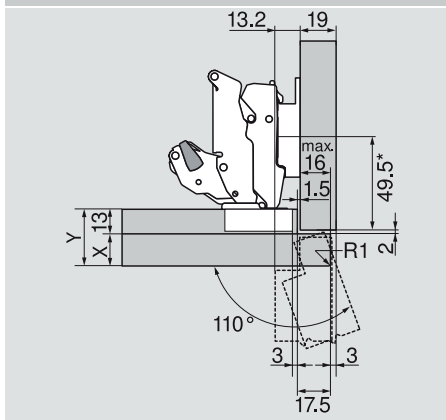
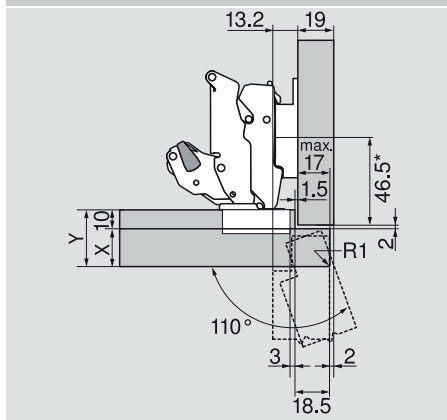
Využití s polodrážkou



10 mm

13 mm

16 mm



		Č. artiklu
Montážní podložka	6 mm	175H9160
Omezovač úhlu otevření	110°	70T7503N
Závěs pro polonaložená dvířka		

		Č. artiklu
Montážní podložka	6 mm	175H9160
Omezovač úhlu otevření	110°	70T7503N
Závěs pro polonaložená dvířka		

		Č. artiklu
Montážní podložka	6 mm	175H9160
Závěs pro polonaložená dvířka		

Konstrukční situace korpusu	X max. (mm)	Y max. (mm)
	18	28
	20	30
	25	35

Konstrukční situace korpusu	X max. (mm)	Y max. (mm)
	16	29
	17	30
	17	30

Konstrukční situace korpusu	X max. (mm)	Y max. (mm)
	8	24
	8	24
	8	24