

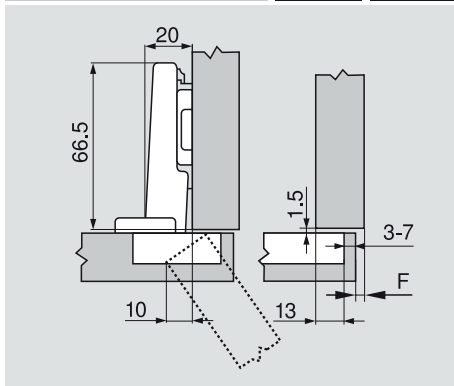
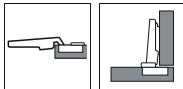
Speciální závěs, 110°

Plánování

Rozměry závěsu a výpočet mezery při nastavení ze závodu (montážní podložka = 0 mm)

Přesah dveří při plném otevření

Naložené dveře



F Mezera

Odstup misky

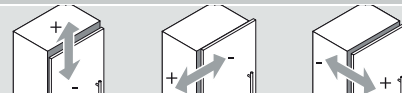
	Přesah čela														
	-	7	8	9	10	11	12	13	14	15	16	17	18	19	20
0										3	4	5	6	7	
3							3	4	5	6	7				
6					3	4	5	6	7						
9		3	4	5	6	7									

Montážní podložka

Minimální mezera (F) pro dveře se sraženými hranami (R = 1 mm) při nastavení ze závodu

	Odstup misky TB	Síla čela FS											Doporučuje - me montáž na zkušku
		16	18	19	20	21	22	23	24	25	26	28	
	3	0.5	0.8	1.0	1.2	1.5	1.8	2.2	2.7	3.5	4.3		
	4	0.5	0.8	1.0	1.2	1.4	1.7	2.0	2.5	3.1	3.8		
	5	0.5	0.8	0.9	1.2	1.4	1.7	2.0	2.4	2.9	3.4		
	6	0.5	0.8	0.9	1.2	1.3	1.6	1.9	2.3	2.7	3.2		
	7	0.5	0.8	0.9	1.1	1.3	1.6	1.9	2.2	2.6	3.0		
		Navíc u seřízení do stran + 2 mm											
		+0.2	+0.4	+0.4	+0.5	+0.5	+0.5	+0.5	+0.5	+0.5	+0.5		

Seřízení a nastavení



Max. ± 3.0 mm

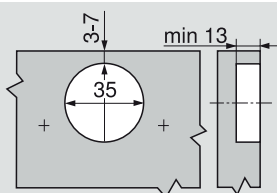
± 2.0 mm

+ 3.0 mm

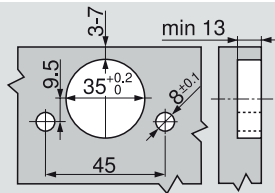
Viz. montážní
podložky

- 2.0 mm

Montáž šroubováním



Montáž technikou INSERTA/nalisováním



Rozměry misky

