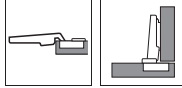


## Plánování

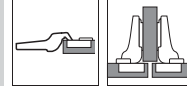
Rozměry závěsu a výpočet mezery při nastavení ze závodu (montážní podložka = 0 mm)

Přesah dveří při plném otevření

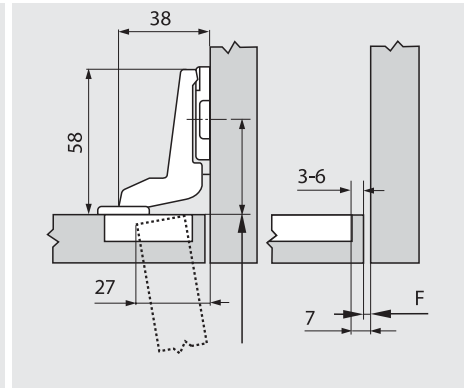
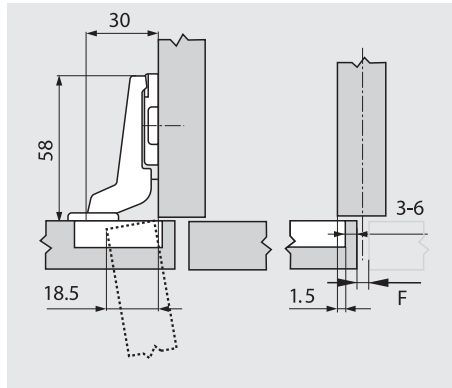
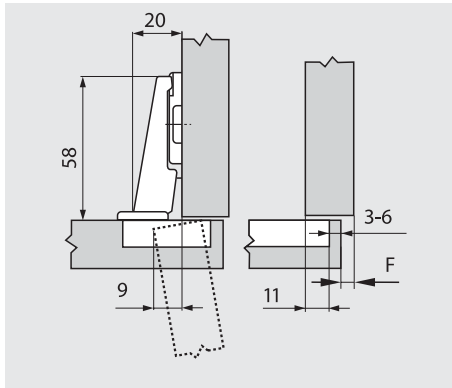
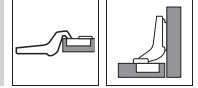
Naložené dveře



Polonaložené dveře



Vložené dveře



F Mezera

Polohu pro našroubování podložky odsadte o sílu dveří

## Odstup misky

	Přesah čela																		
	5	6	7	8	9	10	11	12	13	14	15	16	17						
0																3	4	5	6
3																3	4	5	6
9	3	4	5	6															
-																			

Montážní podložka

	Přesah čela																		
	-4.5	-3.5	-2.5	-1.5	-0.5	0.5	1.5	2.5	3.5	4.5	5.5	6.5	7.5						
0																			
3																			
9	3	4	5	6															
-																			

Montážní podložka

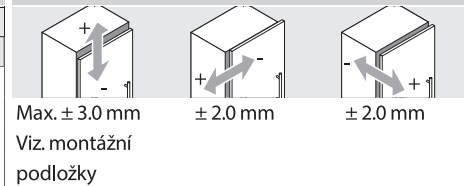
	Přesah čela																		
0																			
3																			
9																			
-																			

Montážní podložka

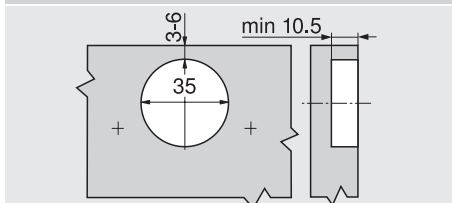
Minimální mezera (F) pro dveře se sraženými hranami (R = 1 mm) při nastavení ze závodu

Odstup misky TB	Síla čela FS											Doporučujeme montáž na zkoušku
	16	18	19	20	21	22	24	26	28	30	31	
3	0.3	0.5	0.7	1.0	1.3	1.6	3.3					
4	0.3	0.5	0.7	1.0	1.2	1.6	3.2					
5	0.3	0.5	0.7	0.9	1.2	1.5	2.6					
6	0.3	0.5	0.7	0.9	1.1	1.4	2.4					
-												
Navíc u seřízení do stran + 2 mm												
	+0.1	+0.3	+0.3	+0.4	+0.4	+0.5	+0.4					

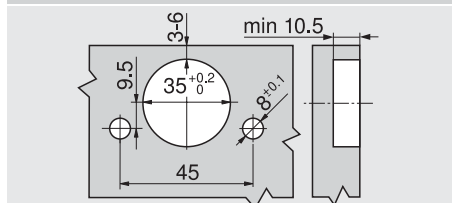
Seřízení a nastavení



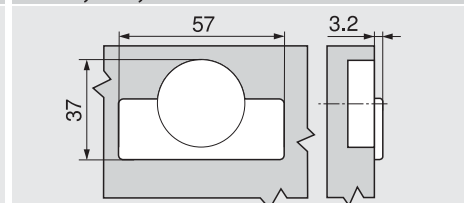
## Montáž šroubováním



## Montáž lisováním



## Rozměry misky



M MODUL