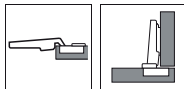


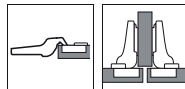
Rozměry závěsu a výpočet mezery při nastavení ze závodu (montážní podložka = 0 mm)

Přesah dveří při plném otevření

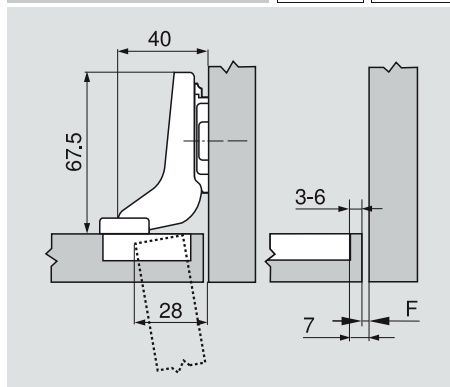
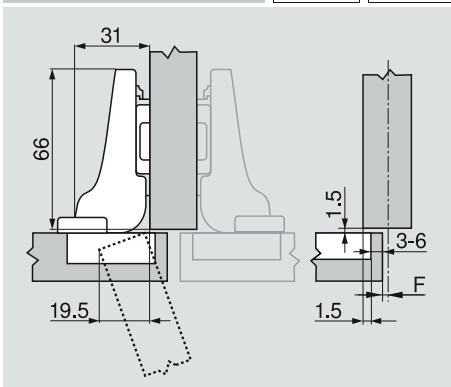
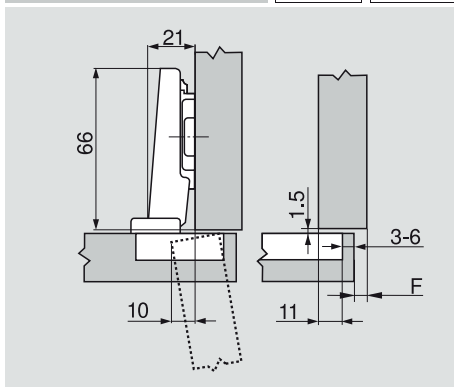
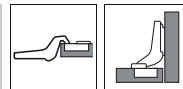
Naložené dveře



Polonaložené dveře



Vložené dveře



F Mezera

Polohu našroubování podložky odsadte o sílu dveří + 1.5 mm

Odstup misky

	Přesah čela																	
	5	6	7	8	9	10	11	12	13	14	15	16	17					
0															3	4	5	6
3															3	4	5	6
6					3	4	5	6										
9	3	4	5	6														

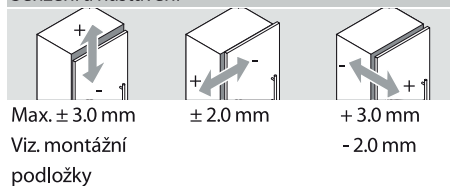
	Přesah čela																	
	-4.5	-3.5	-2.5	-1.5	-0.5	0.5	1.5	2.5	3.5	4.5	5.5	6.5	7.5					
0																		
3																		
6																		
9	3	4	5	6														

	Přesah čela																	
0																		
3																		
6																		
9																		

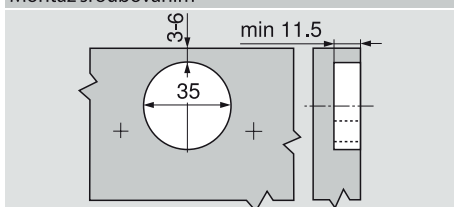
Minimální mezera (F) pro dveře se sraženými hranami (R = 1 mm) při nastavení ze závodu

Odstup misky TB	Síla čela FS													
	16	18	19	20	21	22	24	26	28	30	31	32		
3	0.5	1.0	1.3	1.6	2.1	2.7	4.3	Doporučujeme montáž na zkoušku						
4	0.5	0.9	1.2	1.5	2.0	2.5	3.9							
5	0.5	0.9	1.2	1.4	1.8	2.3	3.6							
6	0.5	0.8	1.1	1.4	1.7	2.2	3.3							
-														
Navíc u seřízení do stran + 2 mm														
	+0.1	+0.2	+0.2	+0.3	+0.3	+0.3	+0.3							

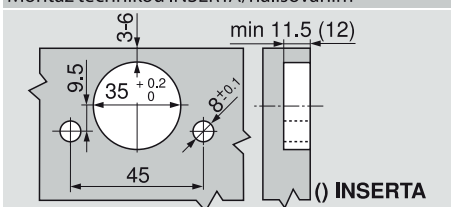
Seřízení a nastavení



Montáž šroubováním



Montáž technikou INSERTA/nalisováním



Rozměry misky

