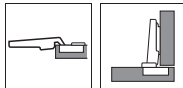


Plánování

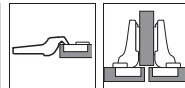
Rozměry závěsu a výpočet mezery při nastavení ze závodu (montážní podložka = 0 mm)

Přesah dveří při plném otevření

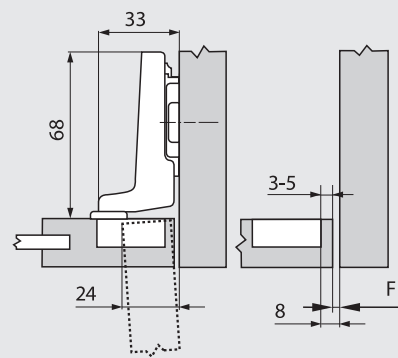
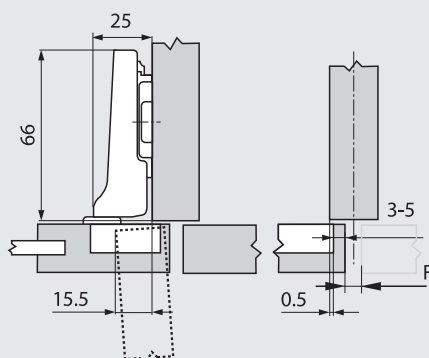
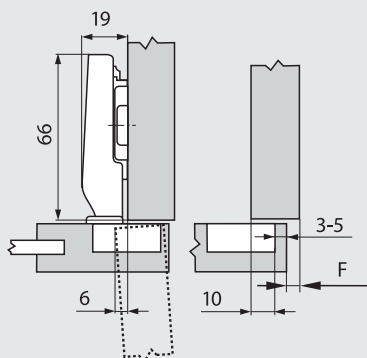
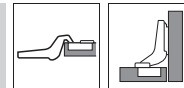
Naložené dveře



Polonaložené dveře



Ložené dveře



F Mezera

Položku našroubování podložky odsadte o sílu dveří + 1.5 mm

Odstup misky

| | Přesah čela | | | | | | | | | | | | | | | |
|---|-------------|---|---|---|---|---|----|----|----|----|----|----|----|--|--|--|
| | 4 | 5 | 6 | 7 | 8 | 9 | 10 | 11 | 12 | 13 | 14 | 15 | 16 | | | |
| 0 | | | | | | | | | | | 3 | 4 | 5 | | | |
| 3 | | | | | | | 3 | 4 | 5 | | | | | | | |
| 6 | | | | 3 | 4 | 5 | | | | | | | | | | |
| 9 | 3 | 4 | 5 | | | | | | | | | | | | | |

Mont. podložka

| | Přesah čela | | | | | | | | | | | | |
|---|-------------|------|------|------|------|------|-----|-----|-----|-----|-----|-----|-----|
| | -5.5 | -4.5 | -3.5 | -2.5 | -1.5 | -0.5 | 0.5 | 1.5 | 2.5 | 3.5 | 4.5 | 5.5 | 6.5 |
| 0 | | | | | | | | | | 3 | 4 | 5 | |
| 3 | | | | | | | 3 | 4 | 5 | | | | |
| 6 | | | | 3 | 4 | 5 | | | | | | | |
| 9 | 3 | 4 | 5 | | | | | | | | | | |

Mont. podložka

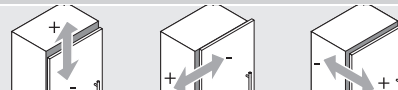
| | Přesah čela | | | | | | | | |
|---|-------------|--|--|--|--|--|----|----|----|
| | | | | | | | -5 | -4 | -3 |
| 0 | | | | | | | 3 | 4 | 5 |
| 3 | | | | | | | | | |
| 6 | | | | | | | | | |
| 9 | | | | | | | | | |

Mont. podložka

Minimální mezera (F) pro dveře se sraženými hranami (R = 1 mm) při nastavení ze závodu

| Odstup misky | Tloušťka dveří | | | | | | | | | | | |
|--------------|----------------|-----|-----|-----|-----|--------------------------------|----|----|----|----|----|----|
| | 16 | 18 | 19 | 20 | 22 | 23 | 24 | 26 | 28 | 30 | 31 | 32 |
| 3 | 1.1 | 2.2 | 3.0 | 3.8 | 5.5 | Doporučujeme montáž na zkoušku | | | | | | |
| 4 | 1.1 | 2.0 | 2.7 | 3.5 | 5.0 | | | | | | | |
| 5 | 1.1 | 1.8 | 2.4 | 3.0 | 4.6 | | | | | | | |
| - | | | | | | | | | | | | |
| - | | | | | | | | | | | | |

Seřízení a nastavení



max. ± 3.0 mm

+ 0.5 mm

+ 3.0 mm

Viz. montážní

- 3.5 mm

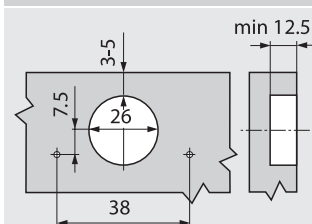
- 1.0 mm

podložky

Infobox

Doporučujeme Vám plánování korpusů s testem pro zjištění případné kolize s DYNAPLAN na příloženém DVD DYNALOG limited – bezplatně!

Montáž šroubováním



Rozměry misky

