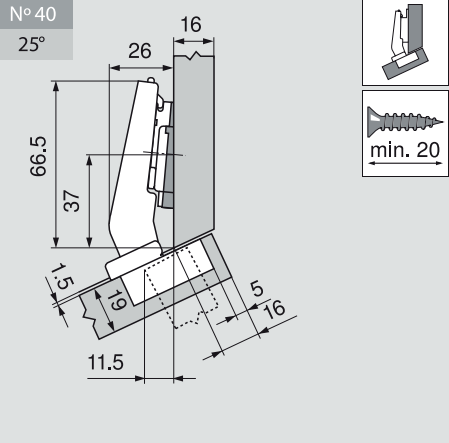
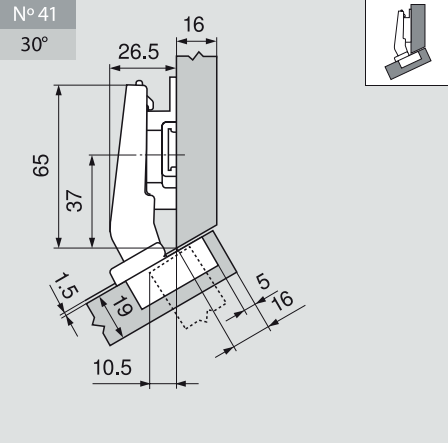
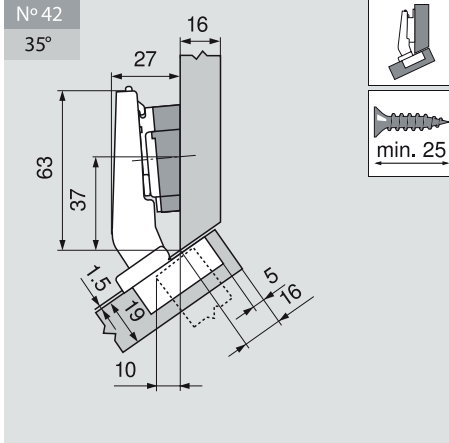


## Plánování

### Upozornění

Rozměry platí při nastavení ze závodu pro sílu dveří a korpusu 19 mm. Při odchylkách se mění dorazové situace. Doporučujeme montáž na zkoušku.

Poloha pro upevnění montážní podložky se v některých případech liší od standardní polohy.

N° 40 25°		N° 41 30°		N° 42 35°							
											
Montážní podložka	0 mm	Č. artiklu	173H7100	Montážní podložka	6 mm	Č. artiklu	175H9160	Montážní podložka	0 mm	Č. artiklu	173H7100
Úhlový klín	-5°	Č. artiklu	171A5500			Úhlový klín	+5°	Č. artiklu	171A5070		