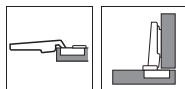


## Plánování

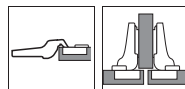
Rozměry závěsu a výpočet mezery při nastavení ze závodu (zvýšení montážní podložky = 0 až 9 mm)

Přesah dveří při úhlu otevření 90°

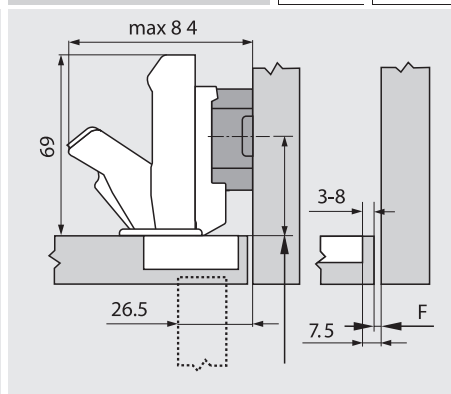
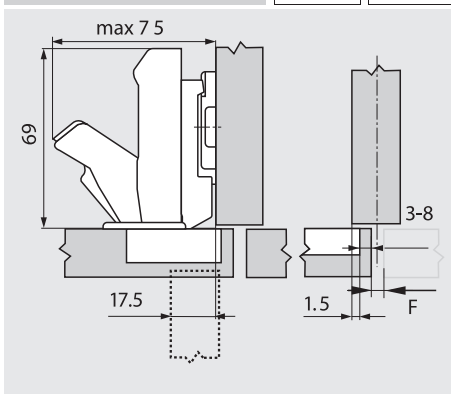
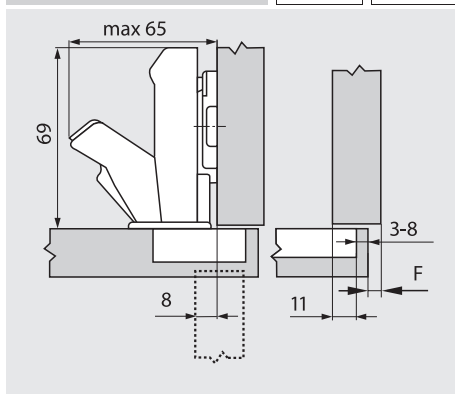
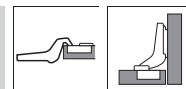
Naložené dveře



Polonaložené dveře



Vložené dveře



F Mezera

Polohu pro našroubování podložky odsadte o sílu dveří

## Odstup misky

	Přesah čela															
	5	6	7	8	9	10	11	12	13	14	15	16	17	18	19	
0											3	4	5	6	7	8
3							3	4	5	6	7	8				
9	3	4	5	6	7	8										
-																
	Mont. podložka															

	Přesah čela															
	-4.5	-3.5	-2.5	-1.5	-0.5	0.5	1.5	2.5	3.5	4.5	5.5	6.5	7.5	8.5	9.5	
0											3	4	5	6	7	8
3										3	4	5	6	7	8	
9	3	4	5	6	7	8										
-																
	Mont. podložka															

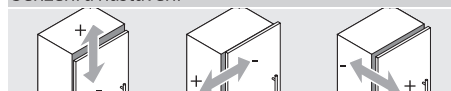
	Přesah čela														
											-4.5	-3.5	-2.5	-1.5	-0.5
0															
3															
9											3	4	5	6	7
-															
	Mont. podložka														

Minimální mezera (F) pro dveře se sraženými hranami (R = 1 mm) při nastavení ze závodu

Do síly dveří 21 mm není potřeba žádná mezera.

Od síly dveří 22 mm doporučujeme vyzkoušet.

Seřízení a nastavení



max. ± 3.0 mm

± 2.0 mm

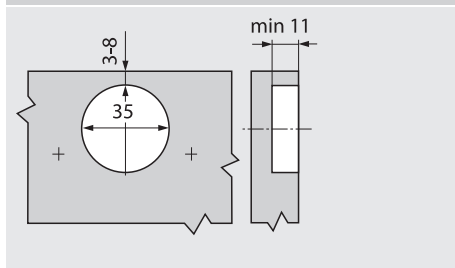
± 2.0 mm

Viz. montážní podložky

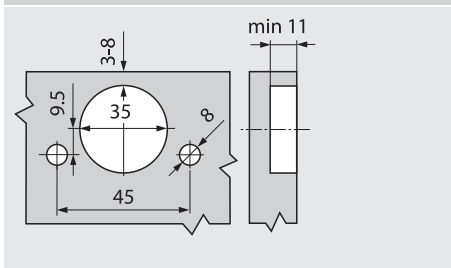
## Infobox

Doporučujeme Vám plánování korpusů s testem pro zjištění případné kolize s DYNAPLAN na příloženém DVD DYNALOG limited – bezplatně!

## Montáž šroubováním



## Montáž lisováním



## Rozměry misky

