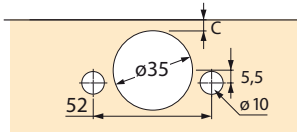
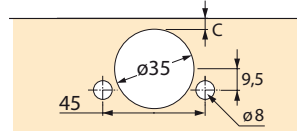


Topfabstand C mm	Türdicke mm																	
	15	16	17	18	19	20	21	22	23	24	25	26	27	28	29	30	31	32
<b>Mindestfuge je Tür</b> – Bei Distanzbestimmung berücksichtigen Tabellenwerte gelten für Türen mit 0 mm Radius																		
3	0,3	0,4	0,6	0,8	1,0	1,3	1,5	1,8	2,2	2,6	3,0	3,6	4,4	5,3	6,2	7,1	8,0	8,9
4	0,3	0,4	0,6	0,8	1,0	1,2	1,5	1,8	2,1	2,5	2,9	3,4	4,0	4,8	5,7	6,5	7,4	8,3
4,5	0,3	0,4	0,6	0,8	1,0	1,2	1,5	1,8	2,1	2,5	2,9	3,3	3,9	4,6	5,4	6,3	7,1	8,0
5	0,3	0,4	0,6	0,8	1,0	1,2	1,5	1,7	2,1	2,4	2,8	3,3	3,8	4,5	5,2	6,0	6,9	7,8
6	0,3	0,4	0,6	0,7	0,9	1,2	1,4	1,7	2,0	2,3	2,7	3,1	3,6	4,2	4,9	5,6	6,4	7,3
7	0,3	0,4	0,5	0,7	0,9	1,1	1,4	1,7	2,0	2,3	2,6	3,0	3,5	4,0	4,6	5,3	6,0	6,8
8	0,3	0,4	0,5	0,7	0,9	1,1	1,4	1,6	1,9	2,2	2,6	3,0	3,4	3,8	4,4	5,0	5,7	6,4

Bei Türen mit Radien verringert sich die Mindestfuge: Radius 1 mm: Tabellenwerte - 0,4 mm  
Radius 3 mm: Tabellenwerte - 1,2 mm

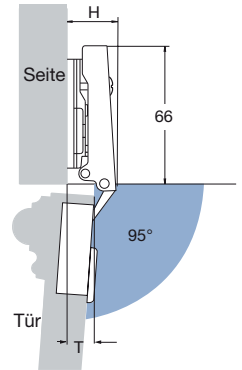


Bohrmaße TH FIX

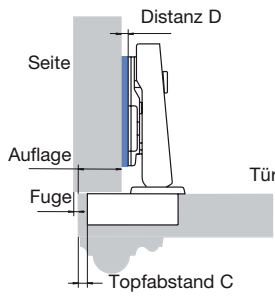


Bohrmaße TB FIX

Scharniereinsprung H/  
Türeinsprung T  
bei 0 mm Distanz  
und 3 mm  
Topfabstand



Kröpfung mm	H mm	T mm
0,0	19,5	10,0
9,5	29,0	19,5
16,0	35,5	26,0

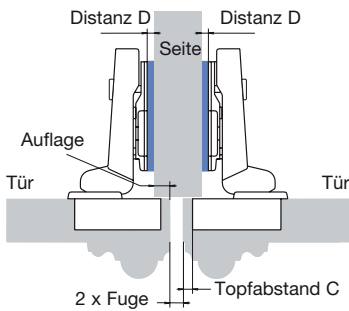


Topfabstand  
C mm

Auflage mm

Topfabstand C mm	Distanz D mm										
	10	11	12	13	14	15	16	17	18	19	20
3	5,5	4,5	3,5	2,5	1,5	0,5					
4	6,5	5,5	4,5	3,5	2,5	1,5	0,5				
4,5	7,0	6,0	5,0	4,0	3,0	2,0	1,0	0,0			
5	7,5	6,5	5,5	4,5	3,5	2,5	1,5	0,5			
6	8,5	7,5	6,5	5,5	4,5	3,5	2,5	1,5	0,5		
7	9,5	8,5	7,5	6,5	5,5	4,5	3,5	2,5	1,5	0,5	
8	10,5	9,5	8,5	7,5	6,5	5,5	4,5	3,5	2,5	1,5	0,5

Auflagenverstellung ± 2,5 mm

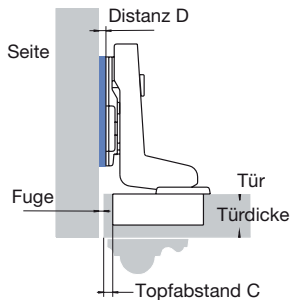


Topfabstand  
C mm

Auflage mm

Topfabstand C mm	Distanz D mm											
	0	1	2	3	4	5	6	7	8	9	10	11
3	6,0	5,0	4,0	3,0	2,0	1,0	0,0					
4	7,0	6,0	5,0	4,0	3,0	2,0	1,0	0,0				
4,5	7,5	6,5	5,5	4,5	3,5	2,5	1,5	0,5				
5	8,0	7,0	6,0	5,0	4,0	3,0	2,0	1,0	0,0			
6	9,0	8,0	7,0	6,0	5,0	4,0	3,0	2,0	1,0	0,0		
7	10,0	9,0	8,0	7,0	6,0	5,0	4,0	3,0	2,0	1,0	0,0	
8	11,0	10,0	9,0	8,0	7,0	6,0	5,0	4,0	3,0	2,0	1,0	0,0

Auflagenverstellung ± 2,5 mm



Topfabstand  
C mm

Türdicke mm

Topfabstand C mm	Distanz D mm																	
	15	16	17	18	19	20	21	22	23	24	25	26	27	28	29	30	31	32
3	-0,2	-0,1	0,1	0,3	0,5	0,8	1,0	1,3	1,7	2,1	2,5	3,1	3,9	4,8	5,7	6,6	7,5	8,4
4	0,8	0,9	1,1	1,3	1,5	1,7	2,0	2,3	2,6	3,0	3,4	3,9	4,5	5,3	6,2	7,0	7,9	8,8
4,5	1,3	1,4	1,6	1,8	2,0	2,2	2,5	2,8	3,1	3,5	3,9	4,3	4,9	5,6	6,4	7,3	8,1	9,0
5	1,8	1,9	2,1	2,3	2,5	2,7	3,0	3,2	3,6	3,9	4,3	4,8	5,3	6,0	6,7	7,5	8,4	9,3
6	2,8	2,9	3,1	3,2	3,4	3,7	3,9	4,2	4,5	4,8	5,2	5,6	6,1	6,7	7,4	8,1	8,9	9,8
7	3,8	3,9	4,0	4,2	4,4	4,6	4,9	5,2	5,5	5,8	6,1	6,5	7,0	7,5	8,1	8,8	9,5	10,3
8	4,8	4,9	5,0	5,2	5,4	5,6	5,9	6,1	6,4	6,7	7,1	7,5	7,9	8,3	8,9	9,5	10,2	10,9

Fugenverstellung ± 2,5 mm